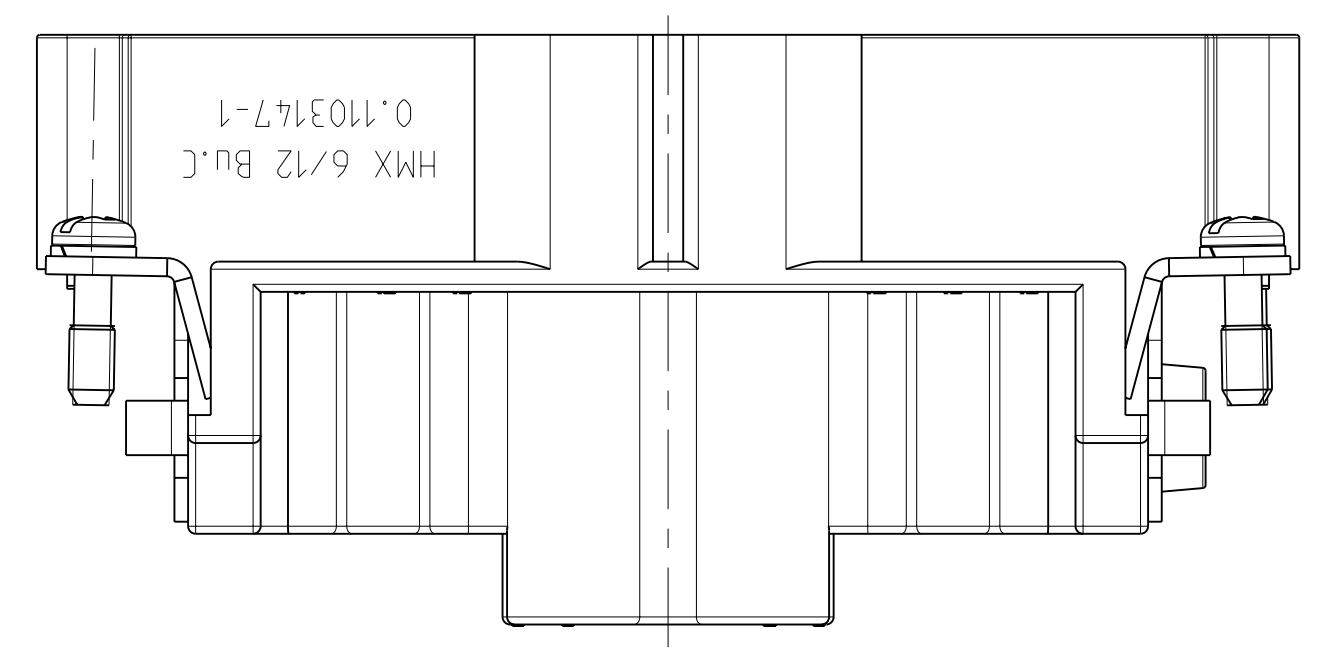
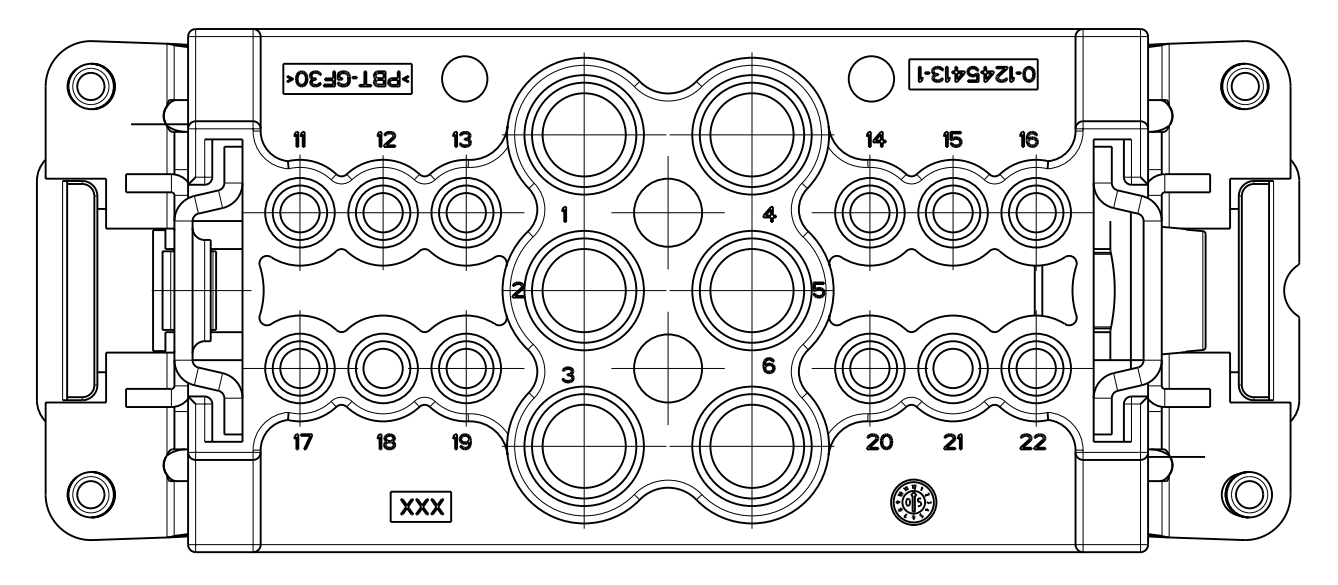
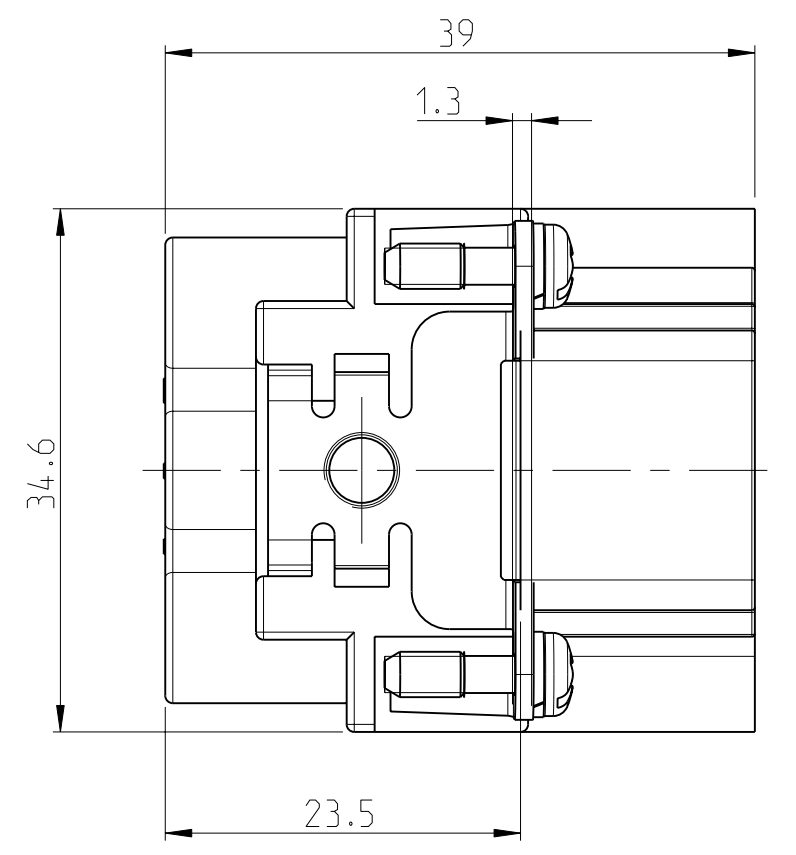
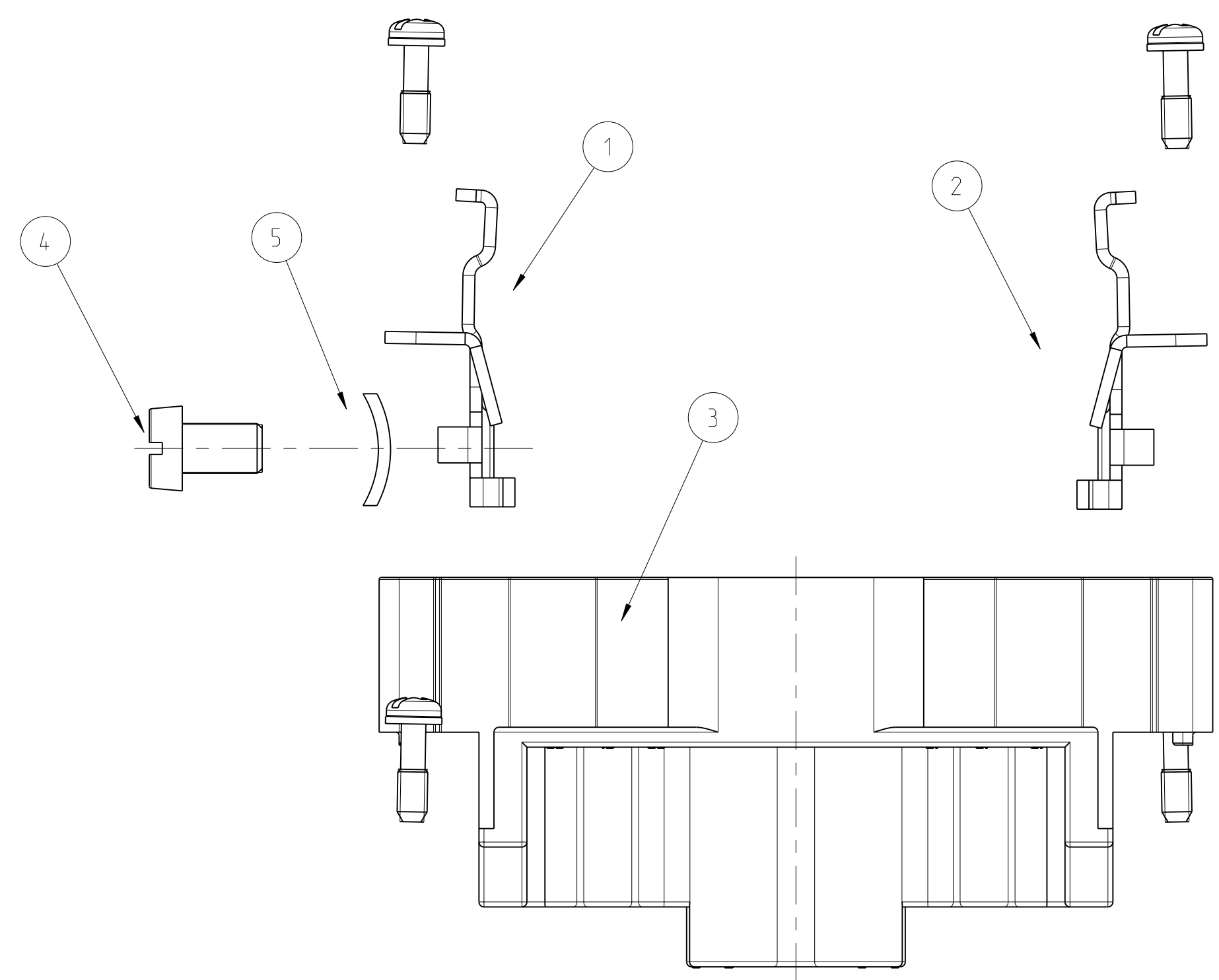
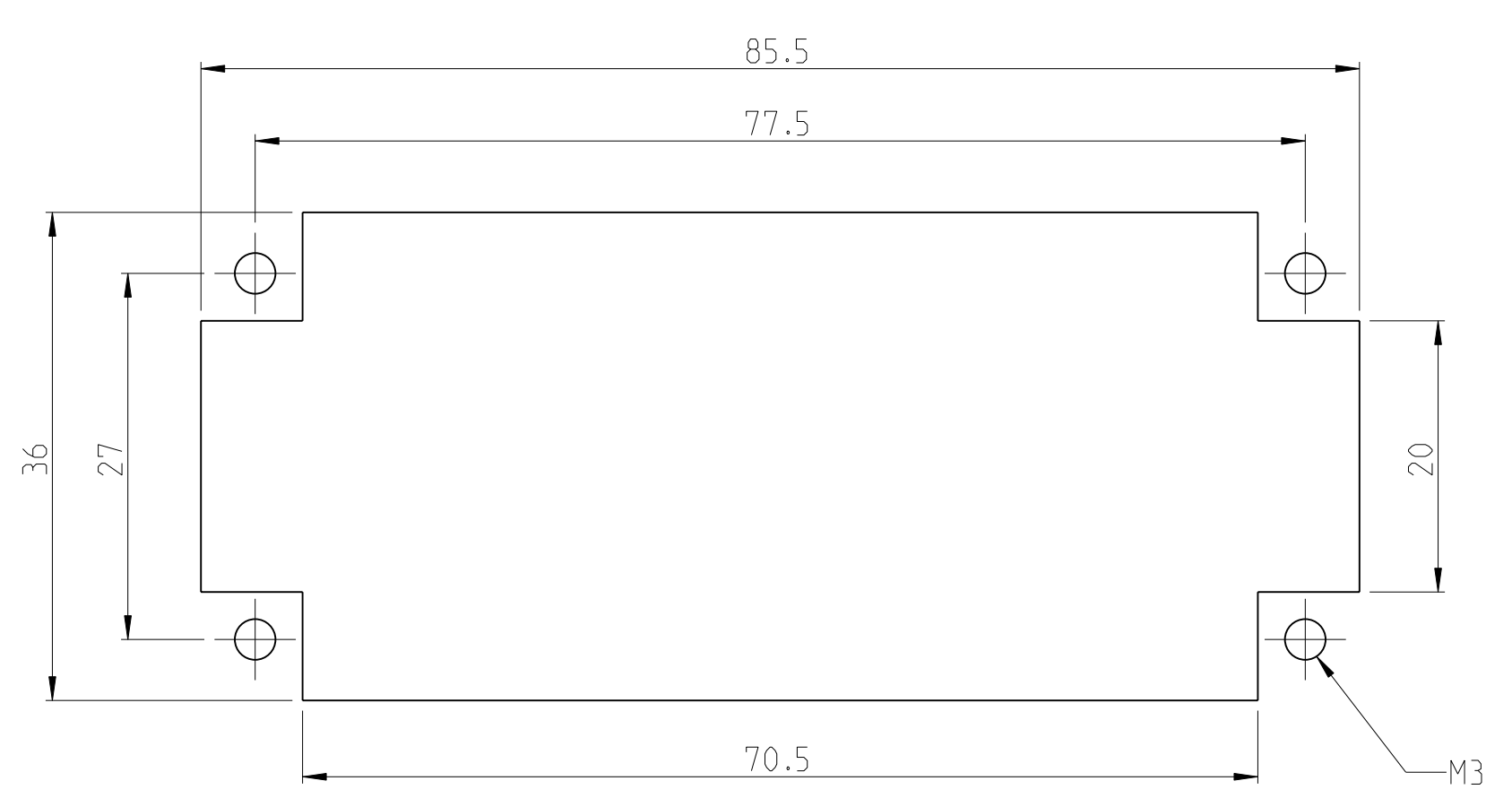
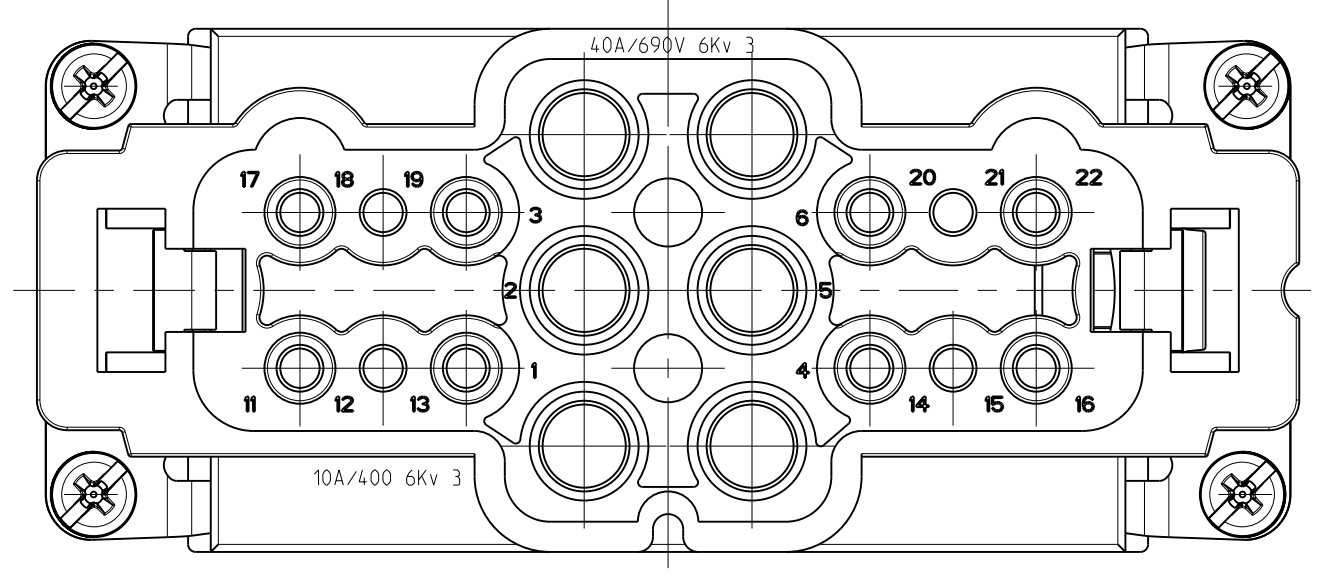


LOC	DIST	REV	DATE	BY	APPV
A1	-	C1	03FEB2010	SR	EM

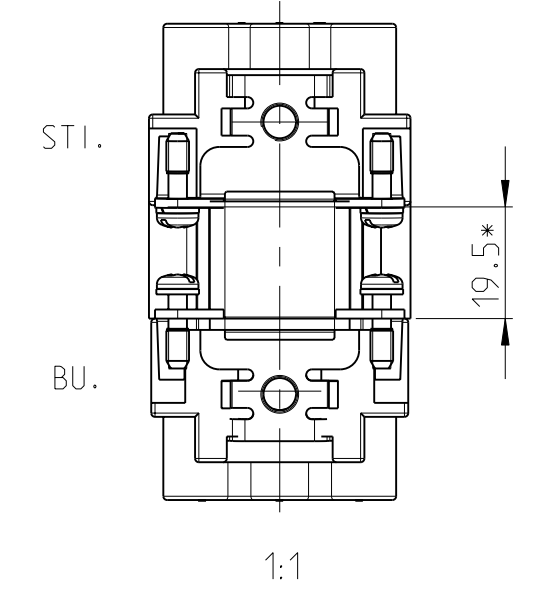
CONTACT ARRANGEMENT VIEW FROM TERMINATION SIDE



CONTACT ARRANGEMENT VIEW FROM CONNECTING SIDE

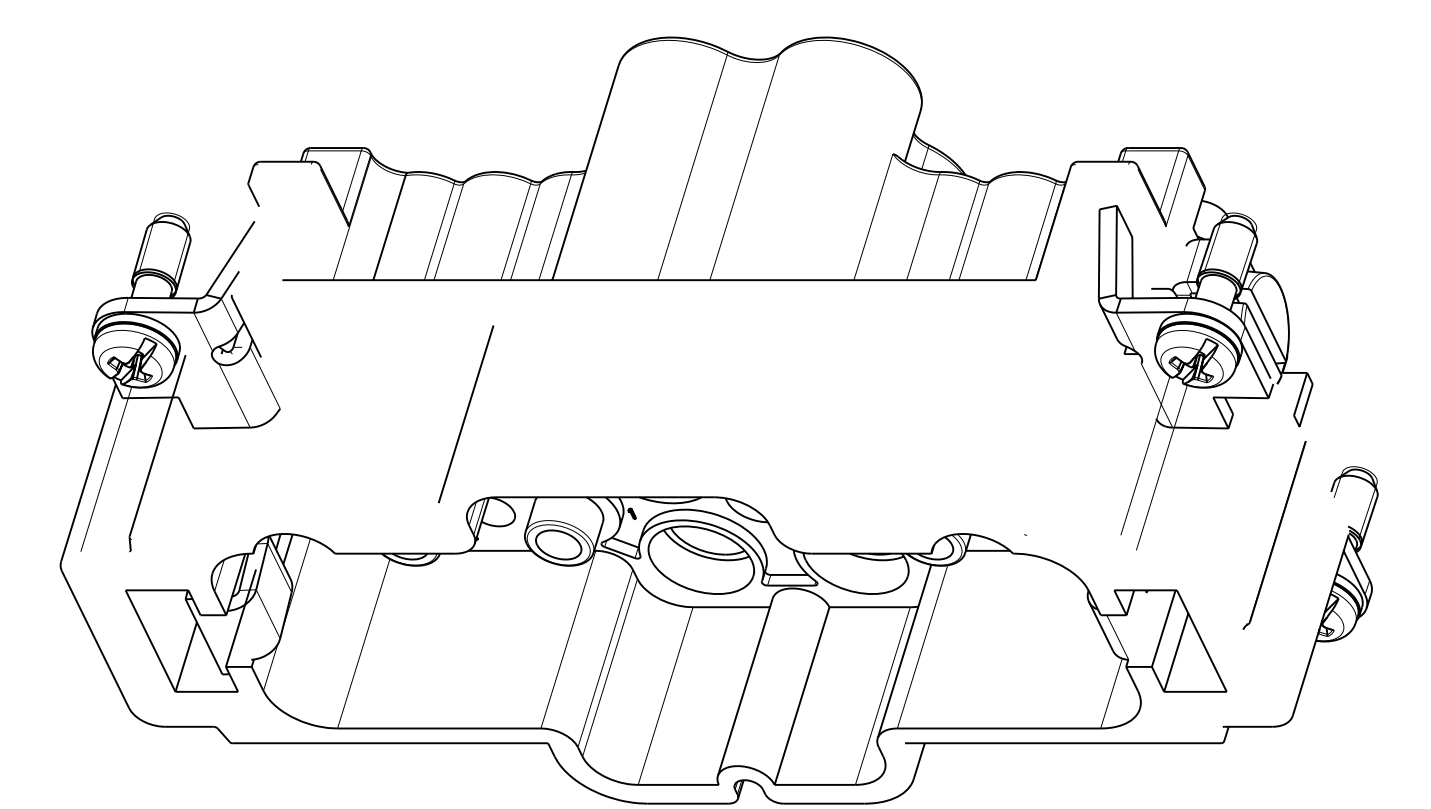


\*DISTANCE FOR QUARANTEED CONTACT  
21mm MAX.



NOTES

- POWER CONTACT: 1 TO 6  
 OUTER DIMENSIONS OF INSUATION: MAX. 6,5MM  
 SIGNAL CONTACT: 11 TO 22  
 OUTER DIMENSIONS OF INSUATION: MAX. 3,2MM
- SUITABLE HOOD SIZE 6  
 SERIES HB, HD, EMV,
- STANDARDS:  
 DIN EN 61984; DIN EN 60664-1
- PACKAGING:  
 5 PIECES IN A CARTON BOX



QTY	DESCRIPTION	MATERIAL	SURFACE	ITEM
5	CLIP TAB	STEEL	NICKEL PLATED	5
4	CYLINDER SCREW, M5	STEEL	NICKEL PLATED	4
3	PIN HOUSING	VALOX 420SE0	VDI 3400-24	3
2	GRINDING CONTACT-SOCKET	Cu Zn37 F38	Cu/Ni 5b	2
1	FIXING SCREW ASSY	St.8.8	Ni	1
0-1	DESCRIPTION	MATERIAL	SURFACE	ITEM

THIS DRAWING IS A CONTROLLED DOCUMENT. DWN R.SCHNEIDER 03FEB2010  
 CHV T.SCHNURPEL 03FEB2010

**STE** TE Connectivity

NAME: PIN INSERT HMX 6/12 Sti.C  
 HMX 6/12 Sti.C

SIZE: A1 CAGE CODE: 00779 DRAWING NO: C=1103146 RESTRICTED TO: -

MATERIAL: - FINISH: - WEIGHT: - CUSTOMER DRAW ING: - SCALE: 5:1 SHEET: 1 OF 1 REV: C1



Компания «ЭлектроПласт» предлагает заключение долгосрочных отношений при поставках импортных электронных компонентов на взаимовыгодных условиях!

Наши преимущества:

- Оперативные поставки широкого спектра электронных компонентов отечественного и импортного производства напрямую от производителей и с крупнейших мировых складов;
- Поставка более 17-ти миллионов наименований электронных компонентов;
- Поставка сложных, дефицитных, либо снятых с производства позиций;
- Оперативные сроки поставки под заказ (от 5 рабочих дней);
- Экспресс доставка в любую точку России;
- Техническая поддержка проекта, помощь в подборе аналогов, поставка прототипов;
- Система менеджмента качества сертифицирована по Международному стандарту ISO 9001;
- Лицензия ФСБ на осуществление работ с использованием сведений, составляющих государственную тайну;
- Поставка специализированных компонентов (Xilinx, Altera, Analog Devices, Intersil, Interpoint, Microsemi, Aeroflex, Peregrine, Syfer, Eurofarad, Texas Instrument, Miteq, Cobham, E2V, MA-COM, Hittite, Mini-Circuits, General Dynamics и др.);

Помимо этого, одним из направлений компании «ЭлектроПласт» является направление «Источники питания». Мы предлагаем Вам помощь Конструкторского отдела:

- Подбор оптимального решения, техническое обоснование при выборе компонента;
- Подбор аналогов;
- Консультации по применению компонента;
- Поставка образцов и прототипов;
- Техническая поддержка проекта;
- Защита от снятия компонента с производства.



#### Как с нами связаться

**Телефон:** 8 (812) 309 58 32 (многоканальный)

**Факс:** 8 (812) 320-02-42

**Электронная почта:** [org@eplast1.ru](mailto:org@eplast1.ru)

**Адрес:** 198099, г. Санкт-Петербург, ул. Калинина, дом 2, корпус 4, литера А.