

DC POWER CONNECTORS: KLDHCX Series High Current Thru-hole Power Jack

Product Features

2.0mm and 2.5mm.
Laptop and Palm Computers, Portable Modems, Radar Detectors, and Other Portable Device Applications.
CSA/NRTL Certified File No. LR78160.

Performance Specifications

Materials and Finish

Housing: PBT Thermoplastic, UL94V-0 Rated, Black Color

Contact Materials

Center Pin: Copper, Nickel Plated

Contact #1: Brass, Silver Plated over Nickel Underplate

Contact #2: Copper Alloy, Silver Plated over Nickel Underplate

Spring: Copper Alloy, Silver Plated over Nickel Underplate

Shield: Brass, Nickel Plated

Electrical Characteristics

Rated Current: 8A

Rated Voltage: 24V DC

Insulation Resistance: 100 Megohms Min. at 500V DC

Contact Resistance: 30 milliohms Max.

Dielectric Withstanding Voltage: 500V for 1 Minute

Mechanical Characteristics

Insertion Force: 0.3kg - 3.0kg

Withdrawal Force: 0.3kg - 3.0kg

Durability: 5000 Mating Cycles Min.

Operating Temperature: -25°C to +85°C

2D Drawing	IGES	STEP	3D PDF
Solder Profile	CofC RoHS Compliant	CofC REACH Compliant	UL Plastic File
Certificate of Origin	Check Stock	Request a Sample	Send Us An Email

Generated Part Number

Part Number Builder

-
 Series Diameter

Series

KLDHCX-8-0202 - High Current Thru-hole DC Power Jack

Diameter

A - 2.0mm Center Pin Diameter

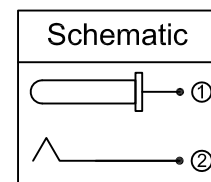
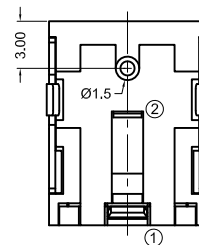
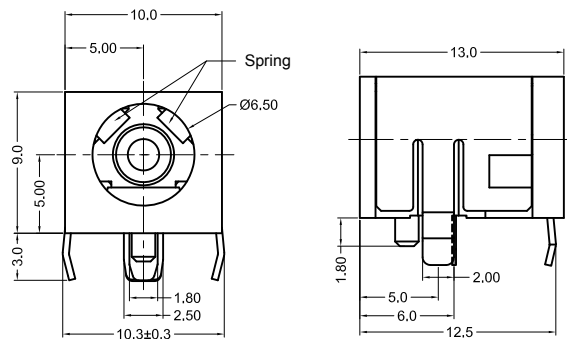
B - 2.5mm Center Pin Diameter

Contact Kycon For Other Option

KLDHCX-8-0202 Series

Dimensions in mm

KLDHCX-8-0202-x





Компания «ЭлектроПласт» предлагает заключение долгосрочных отношений при поставках импортных электронных компонентов на взаимовыгодных условиях!

Наши преимущества:

- Оперативные поставки широкого спектра электронных компонентов отечественного и импортного производства напрямую от производителей и с крупнейших мировых складов;
- Поставка более 17-ти миллионов наименований электронных компонентов;
- Поставка сложных, дефицитных, либо снятых с производства позиций;
- Оперативные сроки поставки под заказ (от 5 рабочих дней);
- Экспресс доставка в любую точку России;
- Техническая поддержка проекта, помощь в подборе аналогов, поставка прототипов;
- Система менеджмента качества сертифицирована по Международному стандарту ISO 9001;
- Лицензия ФСБ на осуществление работ с использованием сведений, составляющих государственную тайну;
- Поставка специализированных компонентов (Xilinx, Altera, Analog Devices, Intersil, Interpoint, Microsemi, Aeroflex, Peregrine, Syfer, Eurofarad, Texas Instrument, Miteq, Cobham, E2V, MA-COM, Hittite, Mini-Circuits, General Dynamics и др.);

Помимо этого, одним из направлений компании «ЭлектроПласт» является направление «Источники питания». Мы предлагаем Вам помощь Конструкторского отдела:

- Подбор оптимального решения, техническое обоснование при выборе компонента;
- Подбор аналогов;
- Консультации по применению компонента;
- Поставка образцов и прототипов;
- Техническая поддержка проекта;
- Защита от снятия компонента с производства.



Как с нами связаться

Телефон: 8 (812) 309 58 32 (многоканальный)

Факс: 8 (812) 320-02-42

Электронная почта: org@eplast1.ru

Адрес: 198099, г. Санкт-Петербург, ул. Калинина, дом 2, корпус 4, литера А.