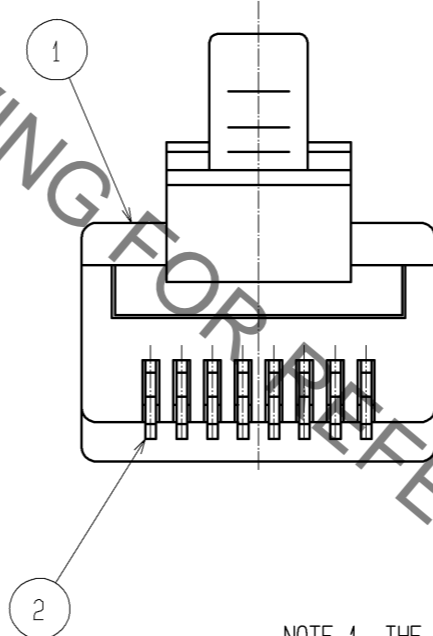
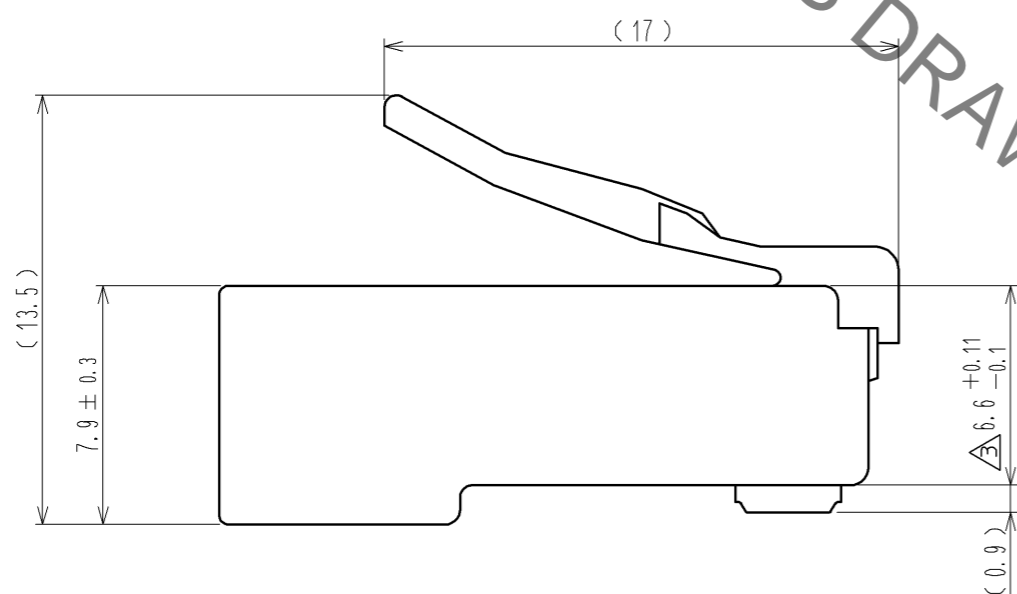
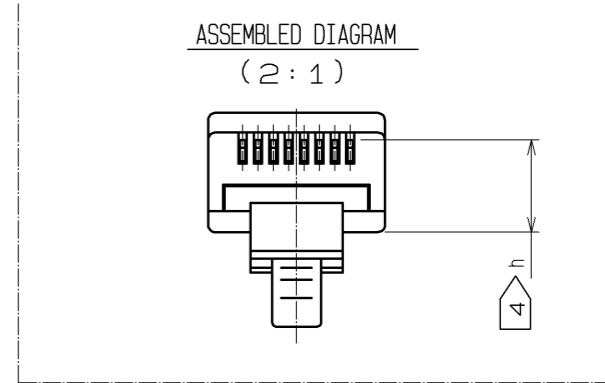
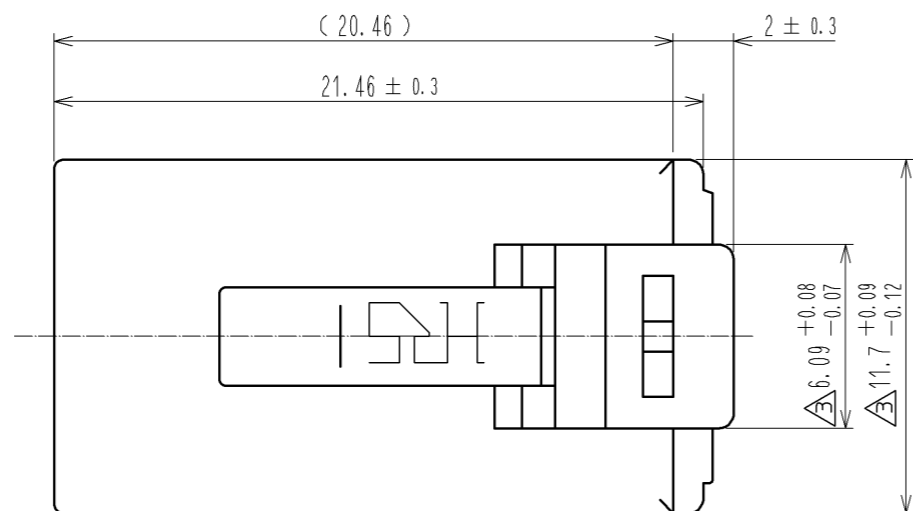


Jul.1.2019 Copyright 2019 HIROSE ELECTRIC CO., LTD. All Rights Reserved.
 In case of consideration for using Automotive equipment / device which demand high reliability, kindly contact our sales window correspondents.



2 TABLE-1

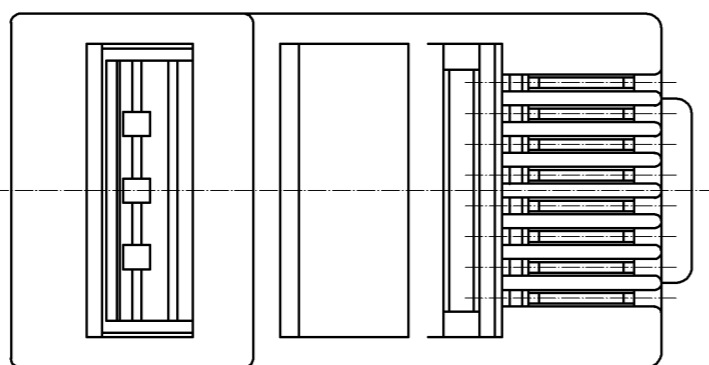
APPLICABLE CABLE WIRE	
CONFIGURATION (FOR REF.)	
INSULATOR DIAMETER	φ0.90 ~ 1.00
CONDUCTOR	φ0.4 ~ 0.65 SOLID WIRE

3 TABLE-2

TYPE	PART NO.
APPLICATOR	BTA-104
HANDTOOL BODY	#901520

NOTE 1 THE DIMENSIONS IN PARENTHESIS ARE FOR REFERENCE.

- 2 APPLICABLE CABLE IS SHOWN IN TABLE-1.
- 3 HIROSE'S SPECIAL ASSEMBLY TOOL MUST BE USED TO ASSEMBLE THIS CONNECTOR. (REFER TO TABLE-2)
- 4 CONTACT HEIGHT h AFTER ASSEMBLY SHALL BE 5.89 TO 6.14.



1	POLYCARBONATE	(CLEAR) UL94V-0	2	PHOSPHOR BRONZE	GOLD PLATING 1.27 μm min
NO.	MATERIAL	FINISH . REMARKS	NO.	MATERIAL	FINISH . REMARKS
UNITS mm		SCALE 4 : 1	COUNT 3	DESCRIPTION OF REVISIONS	
				DESIGNED YH.MAMADA	CHECKED HO.MIWA
				DATE 10.03.16	
APPROVED : HO.MIWA		06.01.27	DRAWING NO. EDC3-043131-01		
CHECKED : YH.ENAMI		06.01.27	PART NO. TM20P-88P		
DESIGNED : TS.ITO		06.01.23	CODE NO. CL222-2217-7-00		
DRAWN : TS.ITO		06.01.23	1/1		



Компания «ЭлектроПласт» предлагает заключение долгосрочных отношений при поставках импортных электронных компонентов на взаимовыгодных условиях!

Наши преимущества:

- Оперативные поставки широкого спектра электронных компонентов отечественного и импортного производства напрямую от производителей и с крупнейших мировых складов;
- Поставка более 17-ти миллионов наименований электронных компонентов;
- Поставка сложных, дефицитных, либо снятых с производства позиций;
- Оперативные сроки поставки под заказ (от 5 рабочих дней);
- Экспресс доставка в любую точку России;
- Техническая поддержка проекта, помощь в подборе аналогов, поставка прототипов;
- Система менеджмента качества сертифицирована по Международному стандарту ISO 9001;
- Лицензия ФСБ на осуществление работ с использованием сведений, составляющих государственную тайну;
- Поставка специализированных компонентов (Xilinx, Altera, Analog Devices, Intersil, Interpoint, Microsemi, Aeroflex, Peregrine, Syfer, Eurofarad, Texas Instrument, Miteq, Cobham, E2V, MA-COM, Hittite, Mini-Circuits, General Dynamics и др.);

Помимо этого, одним из направлений компании «ЭлектроПласт» является направление «Источники питания». Мы предлагаем Вам помощь Конструкторского отдела:

- Подбор оптимального решения, техническое обоснование при выборе компонента;
- Подбор аналогов;
- Консультации по применению компонента;
- Поставка образцов и прототипов;
- Техническая поддержка проекта;
- Защита от снятия компонента с производства.



Как с нами связаться

Телефон: 8 (812) 309 58 32 (многоканальный)

Факс: 8 (812) 320-02-42

Электронная почта: org@eplast1.ru

Адрес: 198099, г. Санкт-Петербург, ул. Калинина, дом 2, корпус 4, литера А.