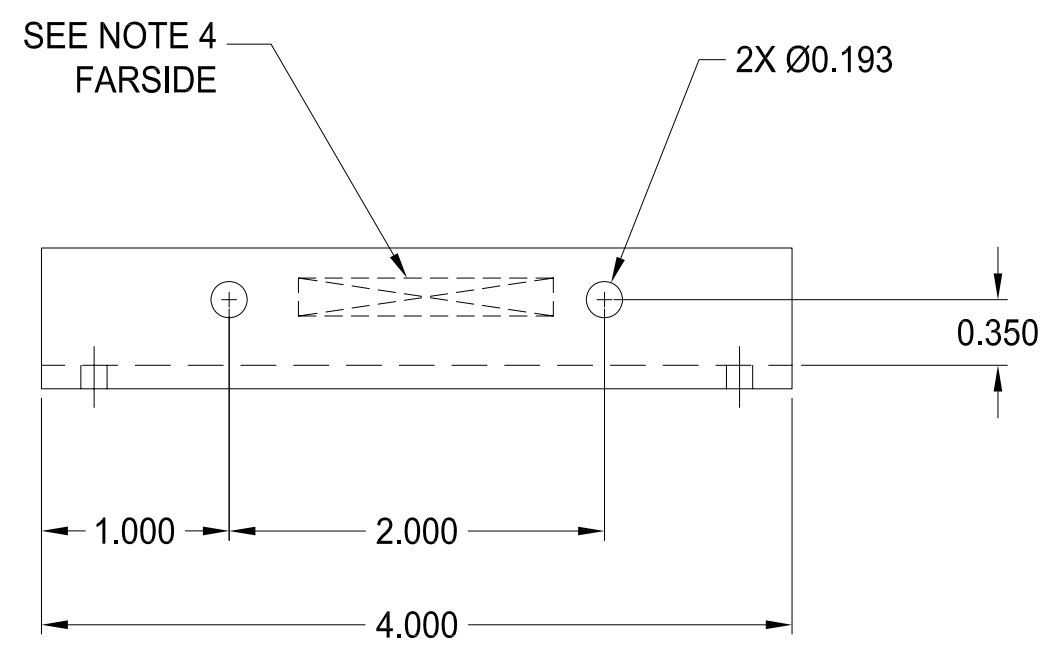
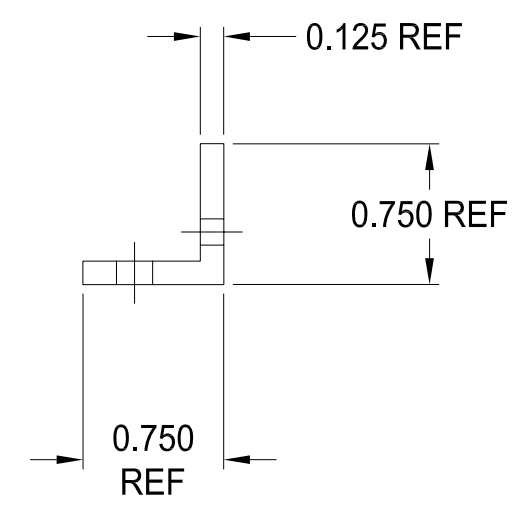
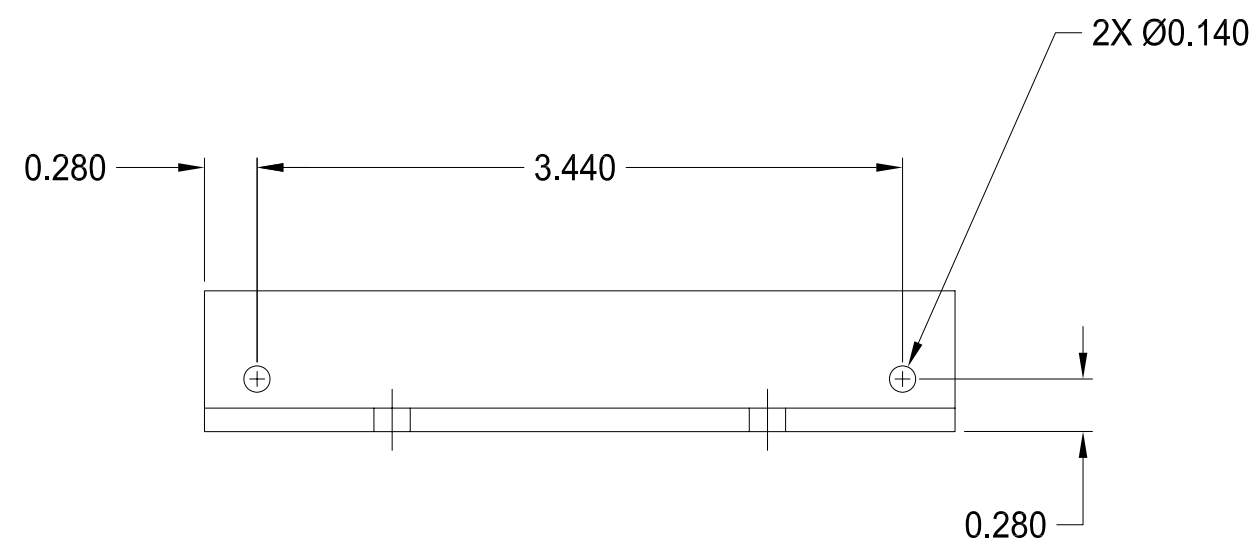


PROPRIETARY STATEMENT: ULTRAVOLT INC.  
CONFIDENTIAL DRAWING

B PART NUMBER: BR-011 REV A1 SH 1

REVISIONS				
LTR	DESCRIPTION	BY	DATE	APPD
A	NEW RELEASE (SEE ECO #2664)	D.S.	8/19/02	SRO
A1	REVISED PER EC-00510-UV	JC	11/15/07	SRO



- NOTES:**
- MATERIAL: 0.062 THK. ALUMINUM ALLOY 6061 EXTRUDED SQUARE CORNERS ANGLE 0.750 x 0.750 X 0.125 THK.
  - FINISH: BLACK ANODIZED PER MIL-A-8625, TYPE II, CLASS 2.
  - REMOVE ALL BURRS AND SHARP EDGES.
  - MARK PART NUMBER AND REVISION. STAMP OR USE A NON-CONDUCTIVE INDELIBLE INK, (FREE OF CARBON) CONTRASTING COLOR, 0.09-0.125 HIGH CHARACTERS LOCATE APPROXIMATELY AS SHOWN. i.e. XX-XXX\_revX.

DASH NUMBER	NEXT ASSY	USED ON
APPLICATION		

UNLESS OTHERWISE SPECIFIED DIMENSION ARE IN INCHES TOLERANCES ARE:		CUSTOMER	
2 PL DEC ± .02	FRACT ± 1/64	DRAWN	DATE
3 PL DEC ± .010	ANGLES ± 2°	CHKD	10/1/02
HOLE DIA	TOLERANCES	MFG	N/A
.0135 THRU .125	+ .004 - .004	MFG ENGR	D. PARANT 10/1/02
.126 THRU .250	+ .005 - .005	PROCESS	N/A
.251 THRU .500	+ .006 - .006	QA	TONY CHLIEK 10/1/02
.501 THRU .750	+ .008 - .008	CHIEF ENG	J. MORRISON 10/18/02
.751 THRU 1.000	+ .010 - .010	CFN	BR-011_revA1.dwg
1.001 THRU 2.000	+ .012 - .012		

**ULTRAVOLT, INC.**  
1800 OCEAN AVE. FRNT, RONKONKOMA, N.Y. 11779  
1-631-471-4444

VERTICAL MTG BRACKET HP "C" 60W/125W  
(BRACKET KIT OPTION ORDER BR-11 KIT)

PART NUMBER: **BR-011** REV **A1**

SCALE NONE DO NOT SCALE THIS DRAWING SHEET 1 OF 1



Компания «ЭлектроПласт» предлагает заключение долгосрочных отношений при поставках импортных электронных компонентов на взаимовыгодных условиях!

Наши преимущества:

- Оперативные поставки широкого спектра электронных компонентов отечественного и импортного производства напрямую от производителей и с крупнейших мировых складов;
- Поставка более 17-ти миллионов наименований электронных компонентов;
- Поставка сложных, дефицитных, либо снятых с производства позиций;
- Оперативные сроки поставки под заказ (от 5 рабочих дней);
- Экспресс доставка в любую точку России;
- Техническая поддержка проекта, помощь в подборе аналогов, поставка прототипов;
- Система менеджмента качества сертифицирована по Международному стандарту ISO 9001;
- Лицензия ФСБ на осуществление работ с использованием сведений, составляющих государственную тайну;
- Поставка специализированных компонентов (Xilinx, Altera, Analog Devices, Intersil, Interpoint, Microsemi, Aeroflex, Peregrine, Syfer, Eurofarad, Texas Instrument, Miteq, Cobham, E2V, MA-COM, Hittite, Mini-Circuits, General Dynamics и др.);

Помимо этого, одним из направлений компании «ЭлектроПласт» является направление «Источники питания». Мы предлагаем Вам помощь Конструкторского отдела:

- Подбор оптимального решения, техническое обоснование при выборе компонента;
- Подбор аналогов;
- Консультации по применению компонента;
- Поставка образцов и прототипов;
- Техническая поддержка проекта;
- Защита от снятия компонента с производства.



#### Как с нами связаться

**Телефон:** 8 (812) 309 58 32 (многоканальный)

**Факс:** 8 (812) 320-02-42

**Электронная почта:** [org@eplast1.ru](mailto:org@eplast1.ru)

**Адрес:** 198099, г. Санкт-Петербург, ул. Калинина, дом 2, корпус 4, литера А.