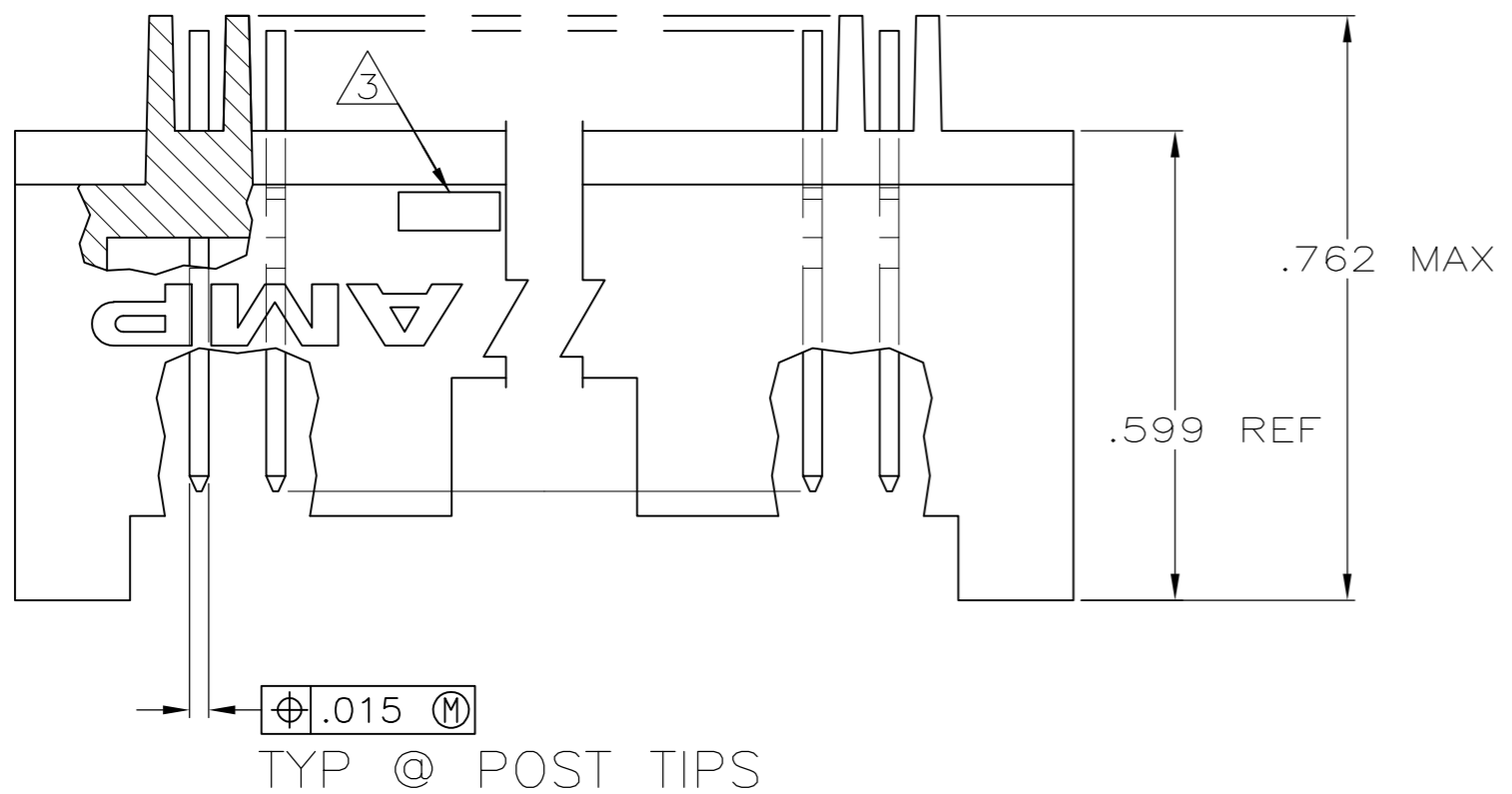
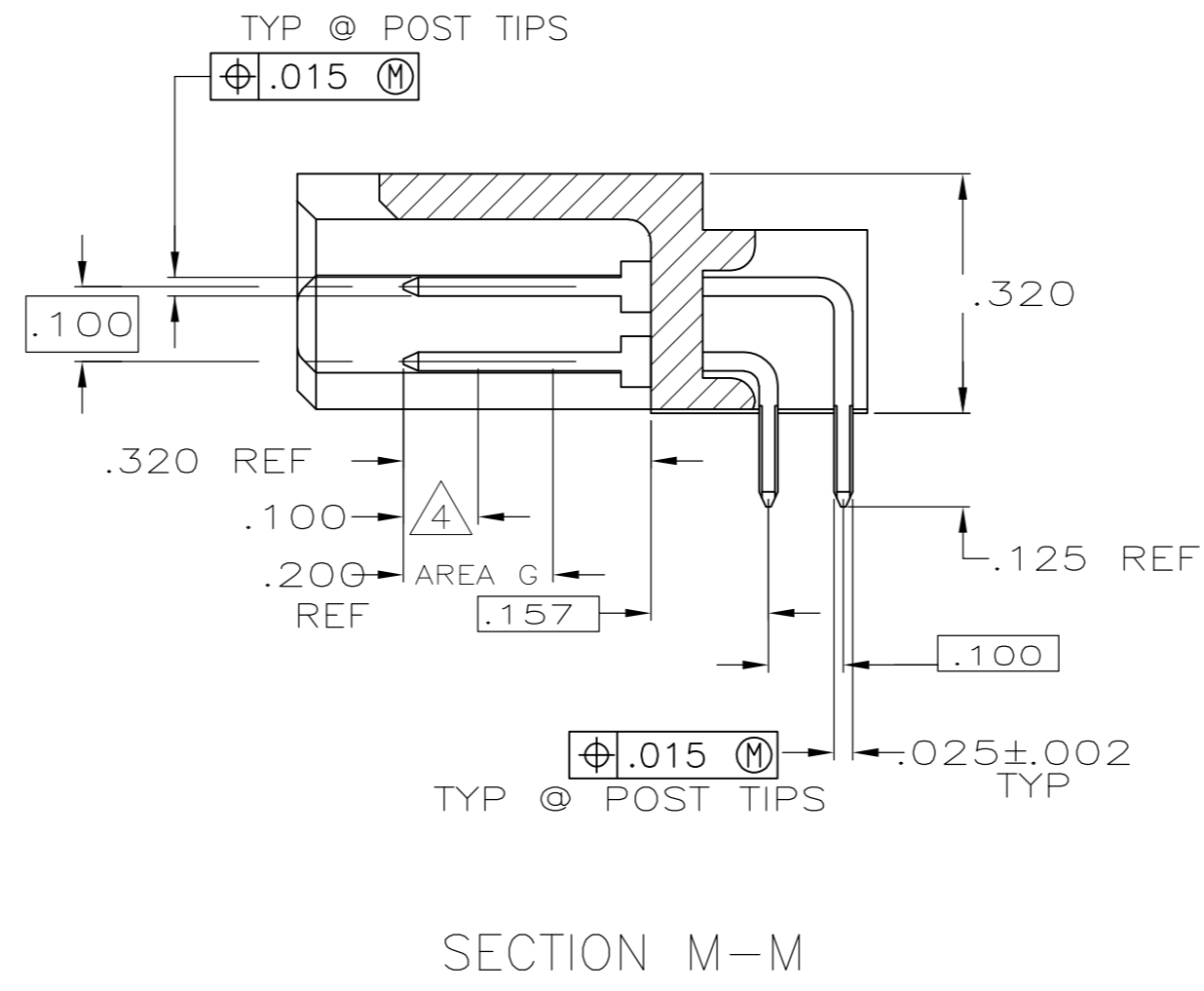
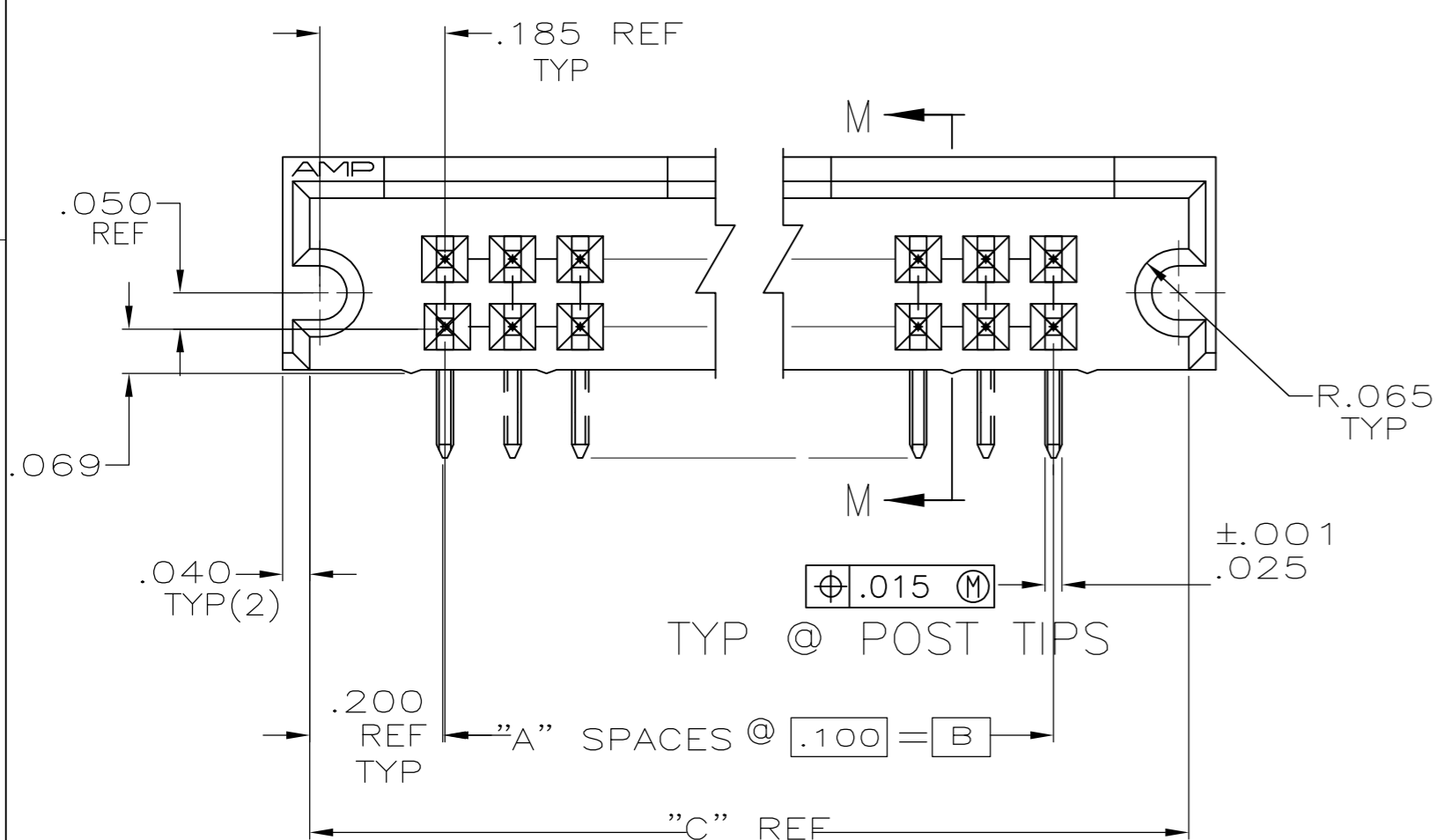


THIS DRAWING IS UNPUBLISHED. RELEASED FOR PUBLICATION  
 © COPYRIGHT - By - ALL RIGHTS RESERVED.

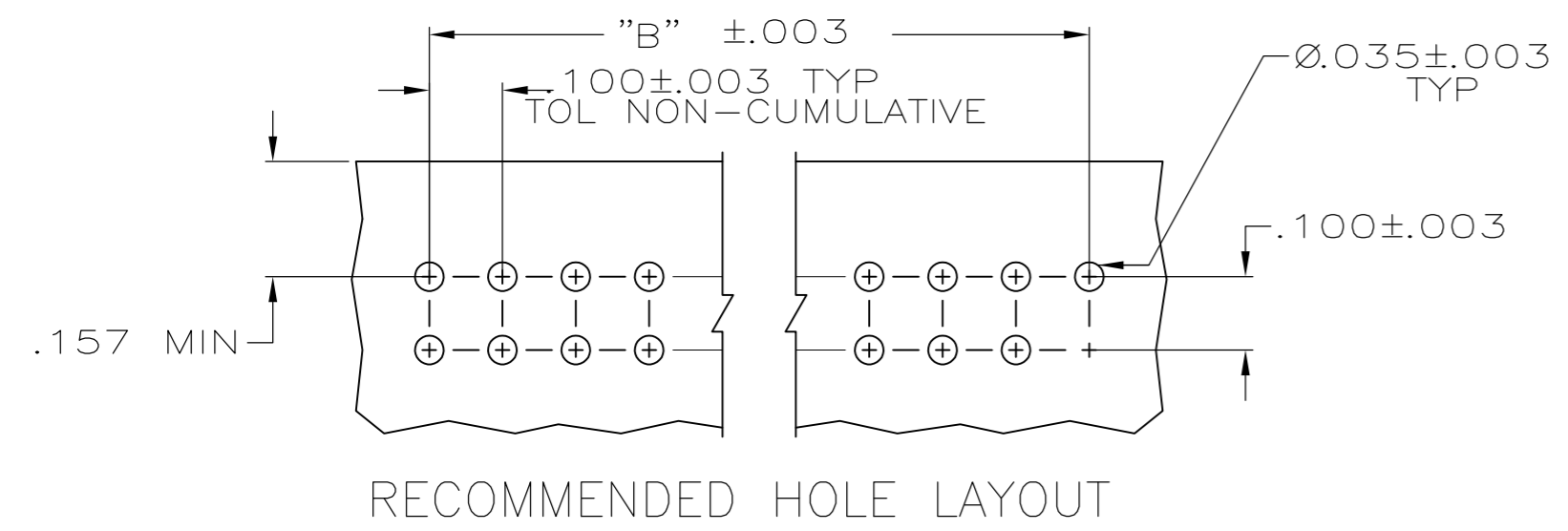
LOC		DIST		REVISIONS					
AD		39		P	LTR	DESCRIPTION	DATE	DWN	APVD
				P3		REVISED PER ECO-11-004587	11MAR11	RK	HMR



- △ 1 PART NO. OBSOLETE
- △ 2 .000015 GOLD ON CONTACT AREA G  
.000100-.000200 BRIGHT TIN-LEAD  
ON SOLDER LEADS, ALL OVER  
.000050 NICKEL
- △ 3 RECESSED DATE CODE AND CSA LOGO
- △ 4 POINT OF MEASUREMENT FOR  
PLATING THICKNESS
- △ 5 .000015 GOLD ON CONTACT AREA G  
.000100-.000200 MATTE TIN ON  
SOLDER LEADS, ALL OVER .000050  
NICKEL
- △ 6 ROHS 2002/95/EC COMPLIANT
- △ 7 OBSOLETE PARTS: OBSOLETE CIS STREAMLINING  
PER D.RENAUD/D.SINISI



REMARKS	FINISH	"C"	"B"	"A"	NO OF POSN	PART NUMBER
△ 1		.800	.400	4	10	△ 1 △ 6 -7-102589-2
△ 1		10.300	9.900	99	200	△ 6 7-102589-1
△ 1		7.300	6.900	69	140	△ 6 7-102589-0
△ 1		6.800	6.400	64	130	△ 1 △ 6 -6-102589-9
△ 1		4.600	4.200	42	86	△ 6 6-102589-8
△ 1		3.900	3.500	35	72	△ 1 △ 6 -6-102589-7
△ 1		5.800	.700	7	16	△ 6 6-102589-6
△ 1		5.800	5.400	54	110	△ 1 △ 6 -6-102589-5
△ 1		4.800	4.400	44	90	△ 1 △ 6 -6-102589-4
△ 1		2.300	1.900	19	40	△ 6 6-102589-3
△ 1		1.300	.900	9	20	△ 6 6-102589-2
△ 1		6.300	5.900	59	120	△ 1 △ 6 -6-102589-1
△ 1		3.800	3.400	34	70	△ 6 6-102589-0
△ 1		5.100	4.700	47	96	△ 1 △ 6 -5-102589-9
△ 1		.900	.500	5	12	△ 6 5-102589-8
△ 1		3.300	2.900	29	60	△ 6 5-102589-7
△ 1		1.500	1.100	11	24	△ 6 5-102589-6
△ 1		2.800	2.400	24	50	△ 6 5-102589-5
△ 1		1.800	1.400	14	30	△ 6 5-102589-4
△ 1		5.300	4.900	49	100	△ 1 △ 6 -5-102589-3
△ 1		2.100	1.700	17	36	△ 6 5-102589-2
△ 1		4.300	3.900	39	80	△ 1 △ 6 -5-102589-1
△ 1		.800	.400	4	10	△ 7 -2-102589-2
△ 1		10.300	9.900	99	200	△ 7 -2-102589-1
△ 1		7.300	6.900	69	140	△ 7 -2-102589-0
△ 1		6.800	6.400	64	130	△ 7 -1-102589-9
△ 1		4.600	4.200	42	86	△ 7 -1-102589-8
△ 1		3.900	3.500	35	72	△ 7 -1-102589-7
△ 1		1.100	.700	7	16	△ 7 -1-102589-6
△ 1		5.800	5.400	54	110	△ 1 -1-102589-5
△ 1		4.800	4.400	44	90	△ 7 -1-102589-4
△ 1		2.300	1.900	19	40	△ 7 -1-102589-3
△ 1		1.300	.900	9	20	△ 7 -1-102589-2
△ 1		6.300	5.900	59	120	△ 7 -1-102589-1
△ 1		3.800	3.400	34	70	△ 7 -1-102589-0
△ 1		5.100	4.700	47	96	△ 1 -102589-9
△ 1		.900	.500	5	12	102589-8
△ 1		3.300	2.900	29	60	102589-7
△ 1		1.500	1.100	11	24	102589-6
△ 1		2.800	2.400	24	50	102589-5
△ 1		1.800	1.400	14	30	102589-4
△ 1		5.300	4.900	49	100	△ 7 -102589-3
△ 1		2.100	1.700	17	36	102589-2
△ 1		4.300	3.900	39	80	△ 7 -102589-1



THIS DRAWING IS A CONTROLLED DOCUMENT.

DWN	J KNAUB	12-2-93
CHK	H PALEY	12-20-93
APVD	-	-
PRODUCT SPEC	-	-
APPLICATION SPEC	-	-
WEIGHT	-	-
CUSTOMER DRAWING	SCALE 4:1	SHEET 1 of 1

TE Connectivity  
 ASSY, HEADER, MOD II, .025 SQ POSTS  
 .100 X.100CL

SIZE A2 CAGE CODE 00779 DRAWING NO C-102589 RESTRICTED TO -

MATERIAL: HSG: FLAME RETARDANT POLYESTER POST: PHOS BRONZE  
 FINISH: POSTS: SEE TABLE



Компания «ЭлектроПласт» предлагает заключение долгосрочных отношений при поставках импортных электронных компонентов на взаимовыгодных условиях!

Наши преимущества:

- Оперативные поставки широкого спектра электронных компонентов отечественного и импортного производства напрямую от производителей и с крупнейших мировых складов;
- Поставка более 17-ти миллионов наименований электронных компонентов;
- Поставка сложных, дефицитных, либо снятых с производства позиций;
- Оперативные сроки поставки под заказ (от 5 рабочих дней);
- Экспресс доставка в любую точку России;
- Техническая поддержка проекта, помощь в подборе аналогов, поставка прототипов;
- Система менеджмента качества сертифицирована по Международному стандарту ISO 9001;
- Лицензия ФСБ на осуществление работ с использованием сведений, составляющих государственную тайну;
- Поставка специализированных компонентов (Xilinx, Altera, Analog Devices, Intersil, Interpoint, Microsemi, Aeroflex, Peregrine, Syfer, Eurofarad, Texas Instrument, Miteq, Cobham, E2V, MA-COM, Hittite, Mini-Circuits, General Dynamics и др.);

Помимо этого, одним из направлений компании «ЭлектроПласт» является направление «Источники питания». Мы предлагаем Вам помощь Конструкторского отдела:

- Подбор оптимального решения, техническое обоснование при выборе компонента;
- Подбор аналогов;
- Консультации по применению компонента;
- Поставка образцов и прототипов;
- Техническая поддержка проекта;
- Защита от снятия компонента с производства.



#### Как с нами связаться

**Телефон:** 8 (812) 309 58 32 (многоканальный)

**Факс:** 8 (812) 320-02-42

**Электронная почта:** [org@eplast1.ru](mailto:org@eplast1.ru)

**Адрес:** 198099, г. Санкт-Петербург, ул. Калинина, дом 2, корпус 4, литера А.