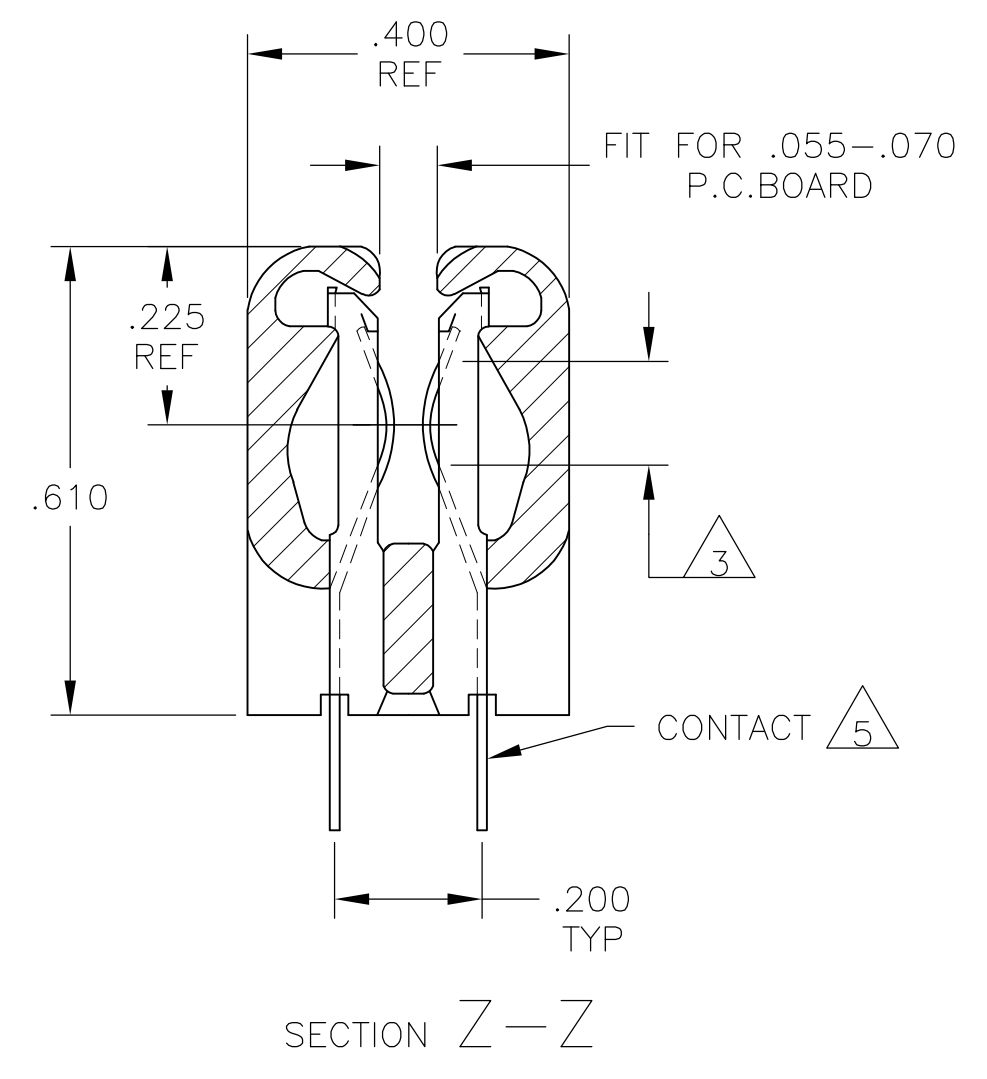
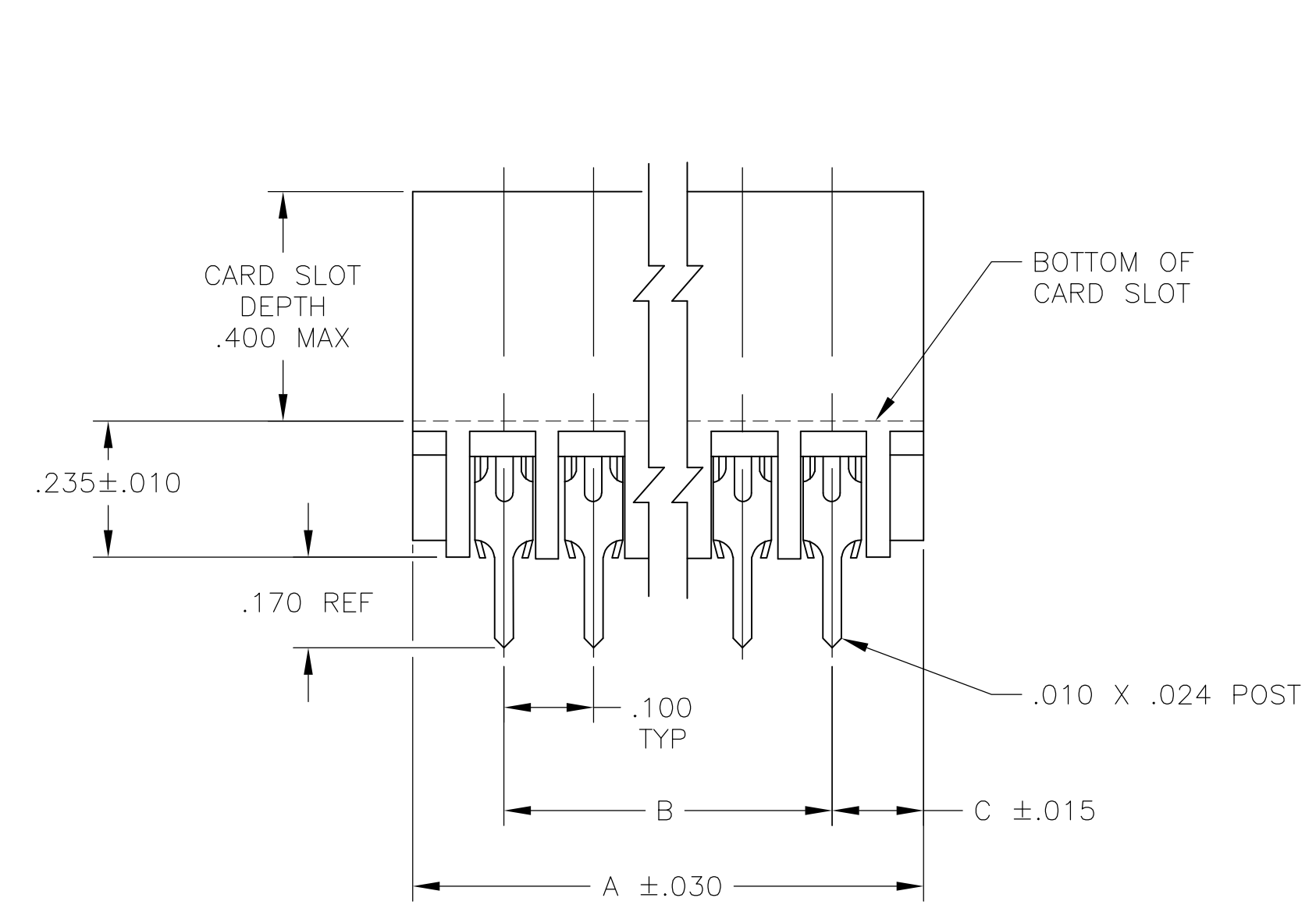


| LOC | | DIST | | REVISIONS | | | |
|-----|----|------|-----|--------------|-----------|-----|------|
| AD | OO | P | LTR | DESCRIPTION | DATE | DMN | APVD |
| | | 0 | | OG3C-0515-04 | 09AUG2007 | RB | MM |



| | .100 | 6.400 | 6.600 | 130 | 65 | 5-5583485-6 |
|---|-------|-------|-------|-----|-------------|-------------|
| ↑ | 7.900 | 8.100 | 160 | 80 | 5-5583485-5 | |
| | 7.700 | 7.900 | 156 | 78 | 5-5583485-4 | |
| ↓ | 8.600 | 8.800 | 174 | 87 | 5-5583485-3 | |
| | 3.300 | 3.500 | 68 | 34 | 5-5583485-2 | |
| ↑ | .100 | 5.900 | 6.100 | 120 | 60 | 5-5583485-1 |
| | .050 | 4.900 | 5.000 | 100 | 50 | 5-5583485-0 |
| ↓ | .100 | 4.800 | 5.000 | 98 | 49 | 4-5583485-9 |
| | 4.700 | 4.900 | 96 | 48 | 4-5583485-8 | |
| ↑ | 4.600 | 4.800 | 94 | 47 | 4-5583485-7 | |
| | 4.500 | 4.700 | 92 | 46 | 4-5583485-6 | |
| ↓ | 4.400 | 4.600 | 90 | 45 | 4-5583485-5 | |
| | 4.300 | 4.500 | 88 | 44 | 4-5583485-4 | |
| ↑ | 4.200 | 4.400 | 86 | 43 | 4-5583485-3 | |
| | 4.100 | 4.300 | 84 | 42 | 4-5583485-2 | |
| ↓ | 4.000 | 4.200 | 82 | 41 | 4-5583485-1 | |
| | 3.900 | 4.100 | 80 | 40 | 4-5583485-0 | |
| ↑ | 3.800 | 4.000 | 78 | 39 | 3-5583485-9 | |
| | 3.700 | 3.900 | 76 | 38 | 3-5583485-8 | |
| ↓ | 3.600 | 3.800 | 74 | 37 | 3-5583485-7 | |
| | 3.500 | 3.700 | 72 | 36 | 3-5583485-6 | |
| ↑ | 3.400 | 3.600 | 70 | 35 | 3-5583485-5 | |
| | 3.200 | 3.400 | 66 | 33 | 3-5583485-4 | |
| ↓ | 3.100 | 3.300 | 64 | 32 | 3-5583485-3 | |
| | 3.000 | 3.200 | 62 | 31 | 3-5583485-2 | |
| ↑ | 2.900 | 3.100 | 60 | 30 | 3-5583485-1 | |
| | 2.800 | 3.000 | 58 | 29 | 3-5583485-0 | |
| ↓ | 2.700 | 2.900 | 56 | 28 | 2-5583485-9 | |
| | 2.600 | 2.800 | 54 | 27 | 2-5583485-8 | |
| ↑ | 2.500 | 2.700 | 52 | 26 | 2-5583485-7 | |
| | 2.400 | 2.600 | 50 | 25 | 2-5583485-6 | |
| ↓ | 2.300 | 2.500 | 48 | 24 | 2-5583485-5 | |
| | 2.200 | 2.400 | 46 | 23 | 2-5583485-4 | |
| ↑ | 2.100 | 2.300 | 44 | 22 | 2-5583485-3 | |
| | 2.000 | 2.200 | 42 | 21 | 2-5583485-2 | |
| ↓ | 1.900 | 2.100 | 40 | 20 | 2-5583485-1 | |
| | 1.800 | 2.000 | 38 | 19 | 2-5583485-0 | |
| ↑ | 1.700 | 1.900 | 36 | 18 | 1-5583485-9 | |
| | 1.600 | 1.800 | 34 | 17 | 1-5583485-8 | |
| ↓ | 1.500 | 1.700 | 32 | 16 | 1-5583485-7 | |
| | 1.300 | 1.500 | 28 | 14 | 1-5583485-6 | |
| ↑ | 1.200 | 1.400 | 26 | 13 | 1-5583485-5 | |
| | 1.100 | 1.300 | 24 | 12 | 1-5583485-4 | |
| ↓ | 1.000 | 1.200 | 22 | 11 | 1-5583485-3 | |
| | .900 | 1.100 | 20 | 10 | 1-5583485-2 | |
| ↑ | .800 | 1.000 | 18 | 9 | 1-5583485-1 | |
| | .700 | .900 | 16 | 8 | 1-5583485-0 | |
| ↓ | .600 | .800 | 14 | 7 | 5583485-9 | |
| | .500 | .700 | 12 | 6 | 5583485-8 | |
| ↑ | .400 | .600 | 10 | 5 | 5583485-7 | |
| | .100 | .200 | .400 | 6 | 3 | 5583485-6 |
| ↓ | .050 | 5.900 | 6.000 | 120 | 60 | 5583485-5 |
| | .100 | 1.400 | 1.600 | 30 | 15 | 5583485-4 |
| ↑ | .100 | 4.900 | 5.100 | 100 | 50 | 5583485-3 |
| | .050 | 3.300 | 3.400 | 68 | 34 | 5583485-2 |
| ↓ | .100 | .300 | .500 | 8 | 4 | 5583485-1 |

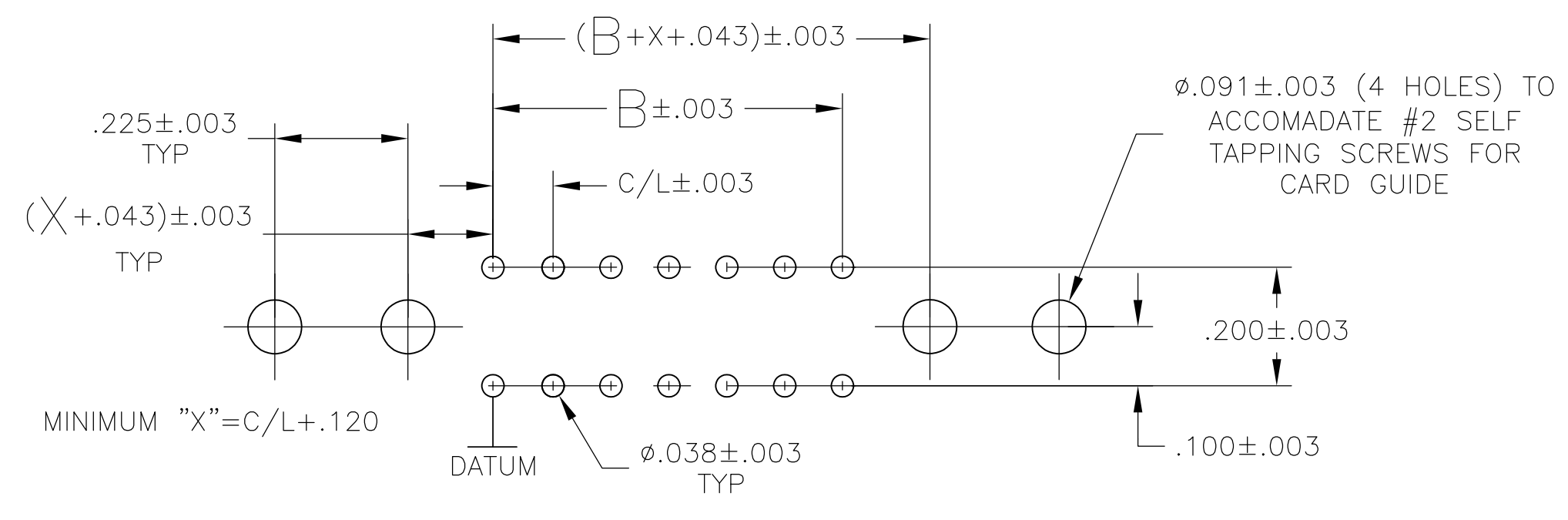
- ① HOUSING MATERIAL: GLASS-FILLED POLYESTER S.E.I., COLOR-BLACK
- ② CONTACT MATERIAL: PHOSPHOR BRONZE
- ③ FINISH: .000015 GOLD SELECTIVE PLATING
- ④ SEE SHEET 2 FOR RECOMMENDED PRINTED CIRCUIT BOARD LAYOUT
- ⑤ MATTE TIN PLATE ON SOLDER TAILS

THIS DRAWING IS A CONTROLLED DOCUMENT.

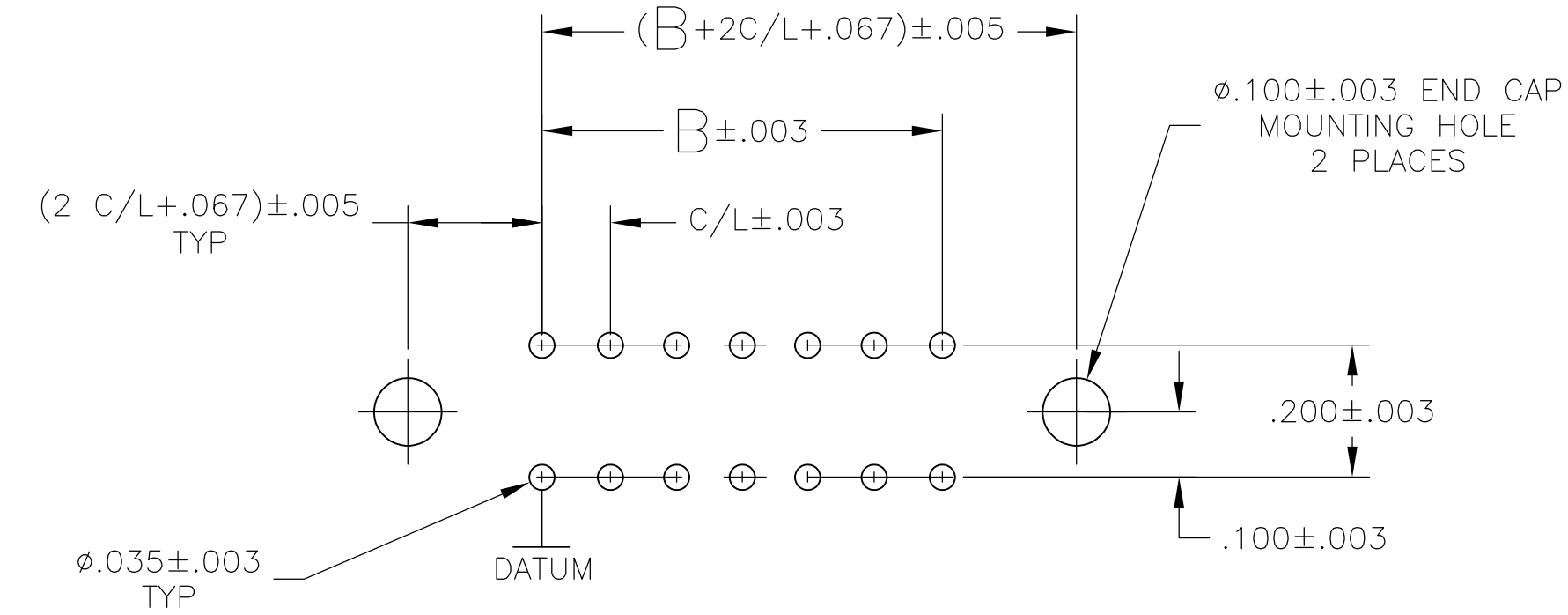
| | | | | | | | |
|--------------------|--|-----------|-----------|-----------|--------------|-----------|------------|
| DIMENSIONS: INCHES | TOLERANCES UNLESS OTHERWISE SPECIFIED: | 0 PLC ± - | 1 PLC ± - | 2 PLC ± - | 3 PLC ± .005 | 4 PLC ± - | ANGLES ± - |
|--------------------|--|-----------|-----------|-----------|--------------|-----------|------------|

| | | | | |
|-----------------|------------|---------------------|-----------------|--|
| DRAWN: R. BROWN | 09AUG2007 | APPROVED: M. MILLER | 09AUG2007 | NAME: HOUSING ASSY., TWIN LEAF, .100 CL SOLDER TYPE POST |
| SIZE: A1 | SCALE: 4:1 | WEIGHT: - | REVISION: 00779 | PART NO: 5583485 |

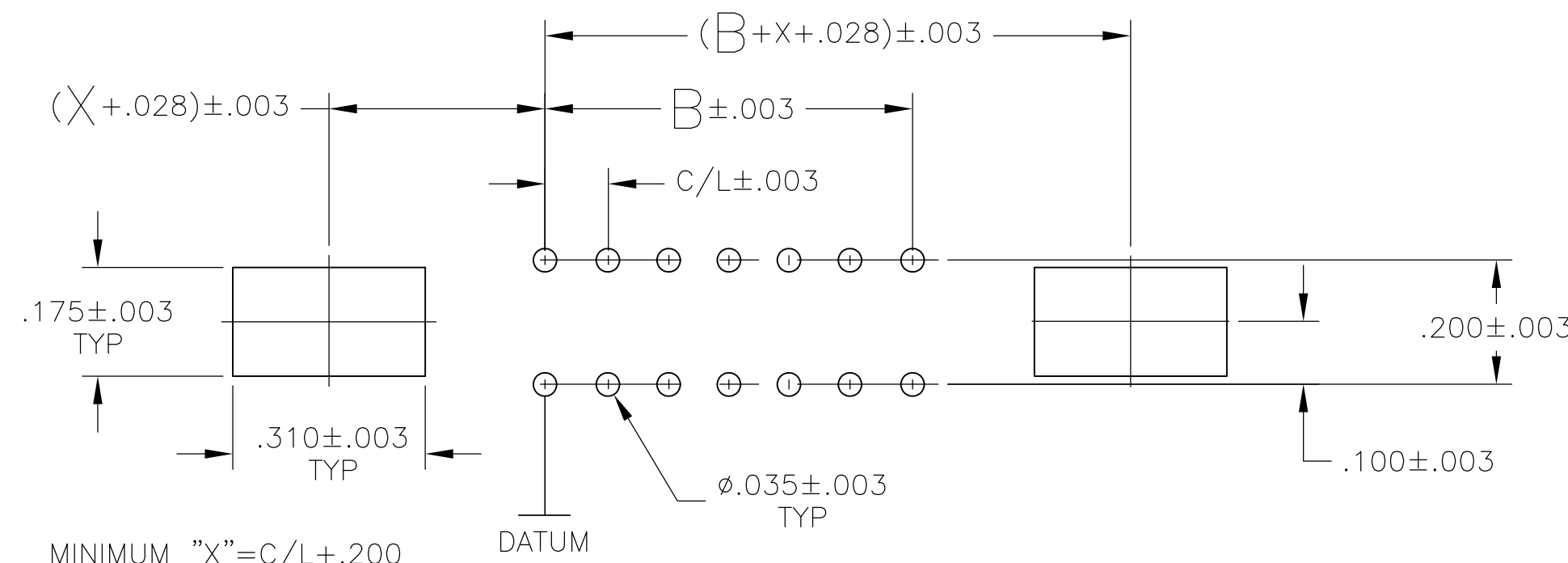
CUSTOMER DRAWING



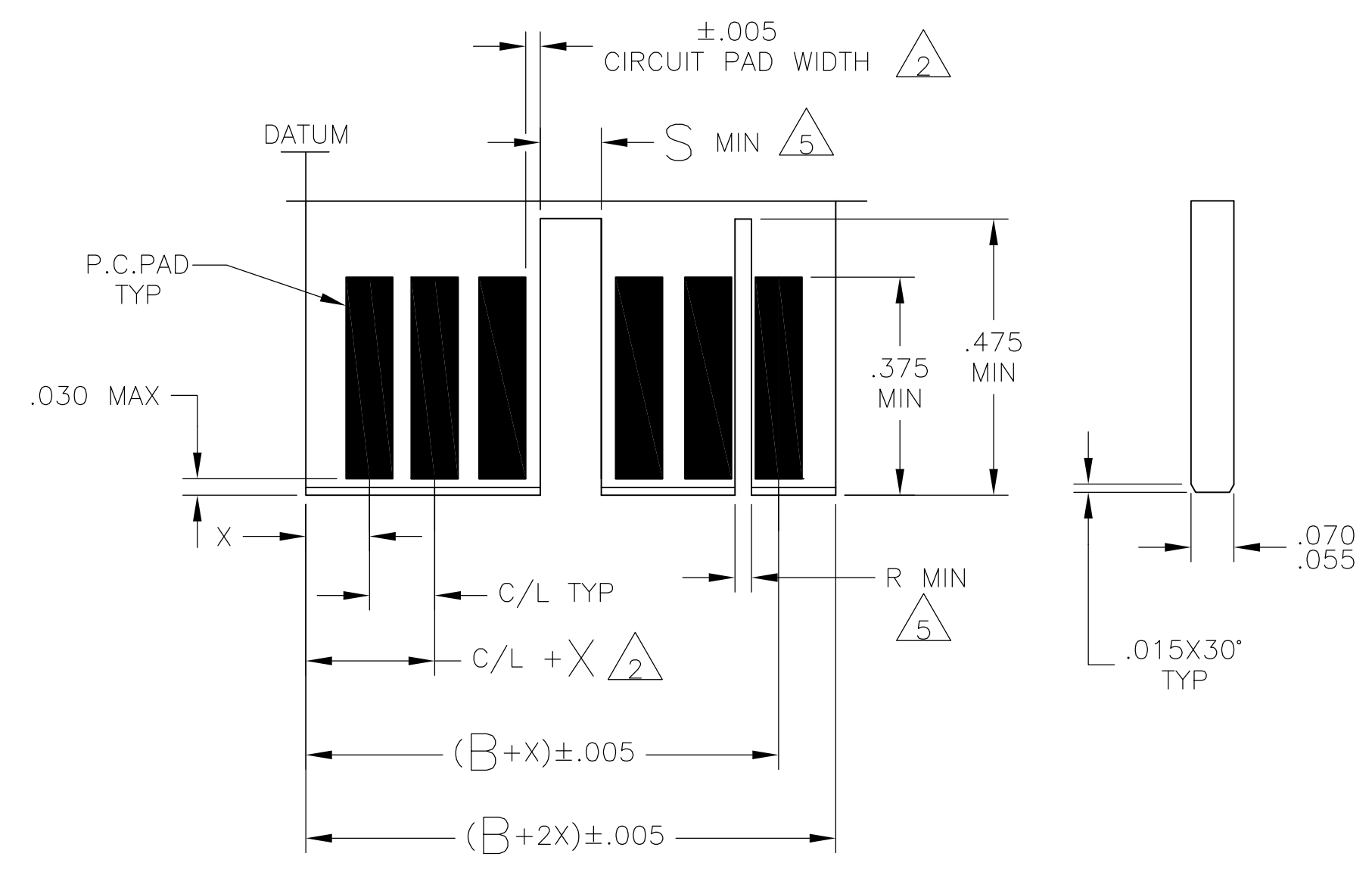
BOARD LAYOUT FOR USE WITH AMP CARD GUIDE PART NO. 583671



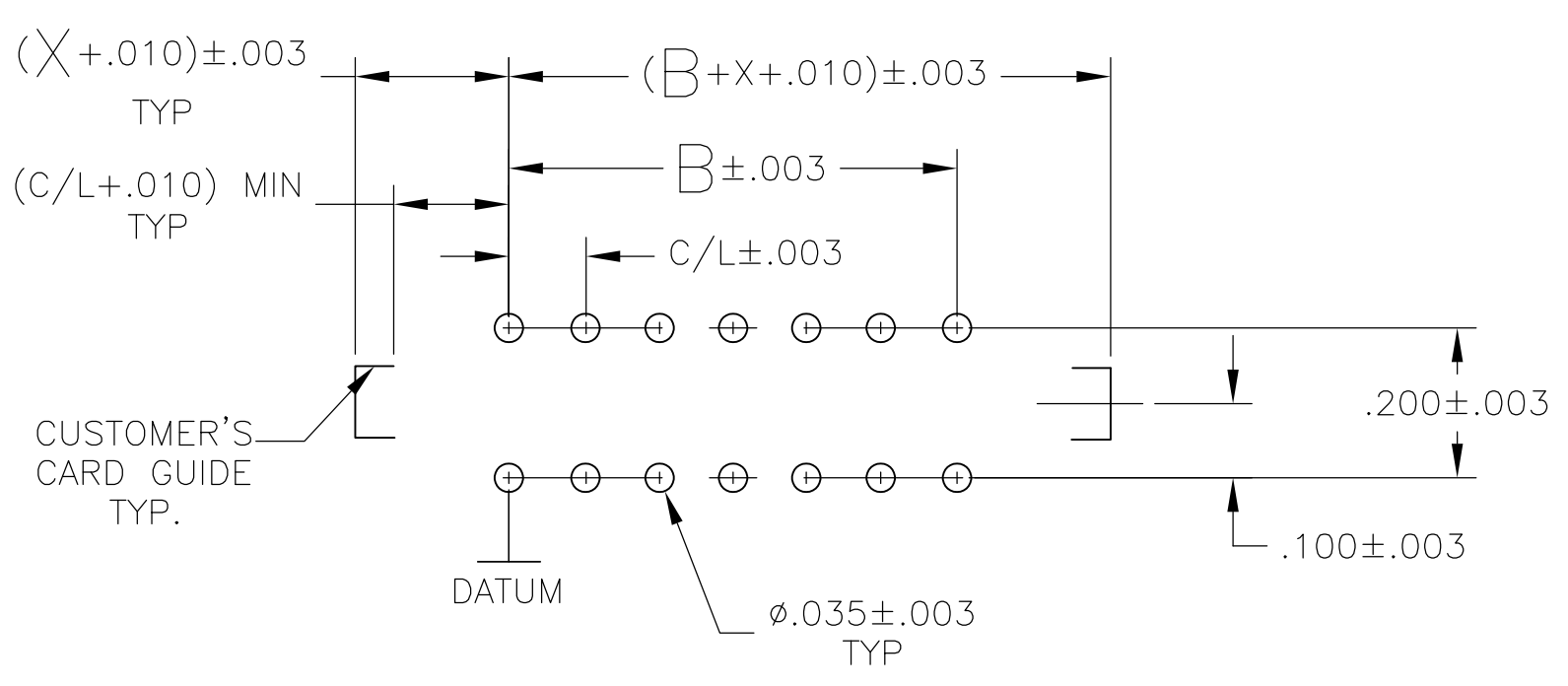
BOARD LAYOUT FOR USE WITH END CAP



BOARD LAYOUT FOR USE WITH AMP CARD GUIDE PART NO. 583408 OR 583425



DAUGHTER BOARD LAYOUT



BOARD LAYOUT FOR USE WITH CUSTOMER SUPPLIED CARD GUIDE

- MAX ALLOWABLE WARPAGE OF MOTHER BOARD NOT TO EXCEED .005/IN. MAX. ALLOWABLE BOW OF DAUGHTER BOARD NOT TO EXCEED .010/IN. THICKNESS OF MOTHER BOARD IS .062 FOR DOUBLE SLOTTED CARD GUIDES AND .104 MAX. FOR ALL OTHER MOUNTING CONDITIONS.
- EACH PAD LOCATION INCREASES BY C/L ± 0.005 WITH A NON-CUMULATIVE TOLERANCE OF ± 0.005. CIRCUIT PAD WIDTH -.045 FOR .100 C/L, .072 FOR .125 C/L, .072 FOR .150 C/L, .080 FOR .156 C/L. DIMENSIONS APPLY TO BOTH SIDES OF DAUGHTER BOARD.
- C/L INCREMENTS ON MOTHER BOARD HAVE ± 0.003 NON-CUMULATIVE TOLERANCE.
- "X" IS A CUSTOMER CONTROLLED DIMENSION EXCEPT FOR END CAP ASSEMBLIES WHERE "X" = C/L - .008
- THE SLOT FOR INTER-CONTACT KEYING PLUGS MUST BE CENTERED BETWEEN THE PRINTED CIRCUIT PADS, WHILE THE SLOT FOR ON-CONTACT KEYING PLUGS MUST BE CENTERED ON THE AREA OF A PRINTED CIRCUIT PAD.

| INTER-CONTACT KEYING PLUG | "R" FOR CENTER LINE SPACING | "S" FOR CENTER LINE SPACING |
|---------------------------|-----------------------------|-----------------------------|
| 530030-1 | .050 | .125-.150-.156 |
| 530030-2 | .040 | .100 |

| ON CONTACT KEYING PLUG | "R" FOR CENTER LINE SPACING | "S" FOR CENTER LINE SPACING |
|------------------------|-----------------------------|-----------------------------|
| 583714-1 | .129 | .100-.125 |
| 583714-2 | .160 | .150-.156 |

| | | | | |
|--|--|------------------------------|---|--|
| THIS DRAWING IS A CONTROLLED DOCUMENT. | | DIN R BROWN 09AUG2007 | Tyco Electronics Corporation Harrisburg, Pa 17105-3608 | |
| DIMENSIONS: INCHES | | CHK M MILLER 09AUG2007 | NAME HOUSING ASSY., TWIN LEAF, .100 CL SOLDER TYPE POST | |
| TOLERANCES UNLESS OTHERWISE SPECIFIED: | | APVD M MILLER 09AUG2007 | PRODUCT SPEC | |
| 0. PLC ± .005 | | APPLICATION SPEC | | |
| 1. PLC ± .005 | | SIZE A1 00779 C=5583485 | | |
| 2. PLC ± .005 | | WEIGHT | | |
| 3. PLC ± .005 | | CUSTOMER DRAWING | | |
| 4. PLC ± .005 | | SCALE 4:1 SHEET 2 OF 2 REV 0 | | |
| 5. ANGLES ± .005 | | | | |



Компания «ЭлектроПласт» предлагает заключение долгосрочных отношений при поставках импортных электронных компонентов на взаимовыгодных условиях!

Наши преимущества:

- Оперативные поставки широкого спектра электронных компонентов отечественного и импортного производства напрямую от производителей и с крупнейших мировых складов;
- Поставка более 17-ти миллионов наименований электронных компонентов;
- Поставка сложных, дефицитных, либо снятых с производства позиций;
- Оперативные сроки поставки под заказ (от 5 рабочих дней);
- Экспресс доставка в любую точку России;
- Техническая поддержка проекта, помощь в подборе аналогов, поставка прототипов;
- Система менеджмента качества сертифицирована по Международному стандарту ISO 9001;
- Лицензия ФСБ на осуществление работ с использованием сведений, составляющих государственную тайну;
- Поставка специализированных компонентов (Xilinx, Altera, Analog Devices, Intersil, Interpoint, Microsemi, Aeroflex, Peregrine, Syfer, Eurofarad, Texas Instrument, Miteq, Cobham, E2V, MA-COM, Hittite, Mini-Circuits, General Dynamics и др.);

Помимо этого, одним из направлений компании «ЭлектроПласт» является направление «Источники питания». Мы предлагаем Вам помощь Конструкторского отдела:

- Подбор оптимального решения, техническое обоснование при выборе компонента;
- Подбор аналогов;
- Консультации по применению компонента;
- Поставка образцов и прототипов;
- Техническая поддержка проекта;
- Защита от снятия компонента с производства.



Как с нами связаться

Телефон: 8 (812) 309 58 32 (многоканальный)

Факс: 8 (812) 320-02-42

Электронная почта: org@eplast1.ru

Адрес: 198099, г. Санкт-Петербург, ул. Калинина, дом 2, корпус 4, литера А.