

4

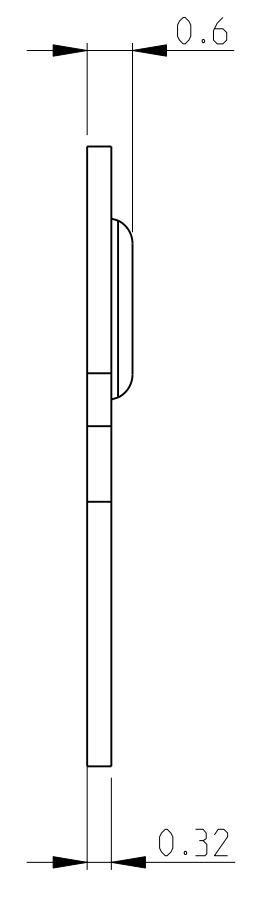
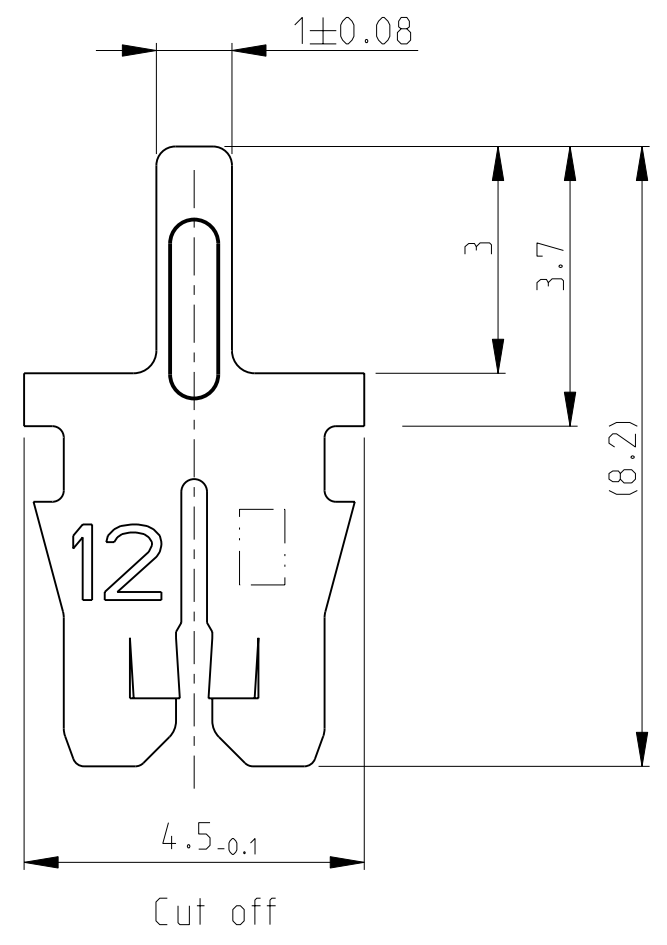
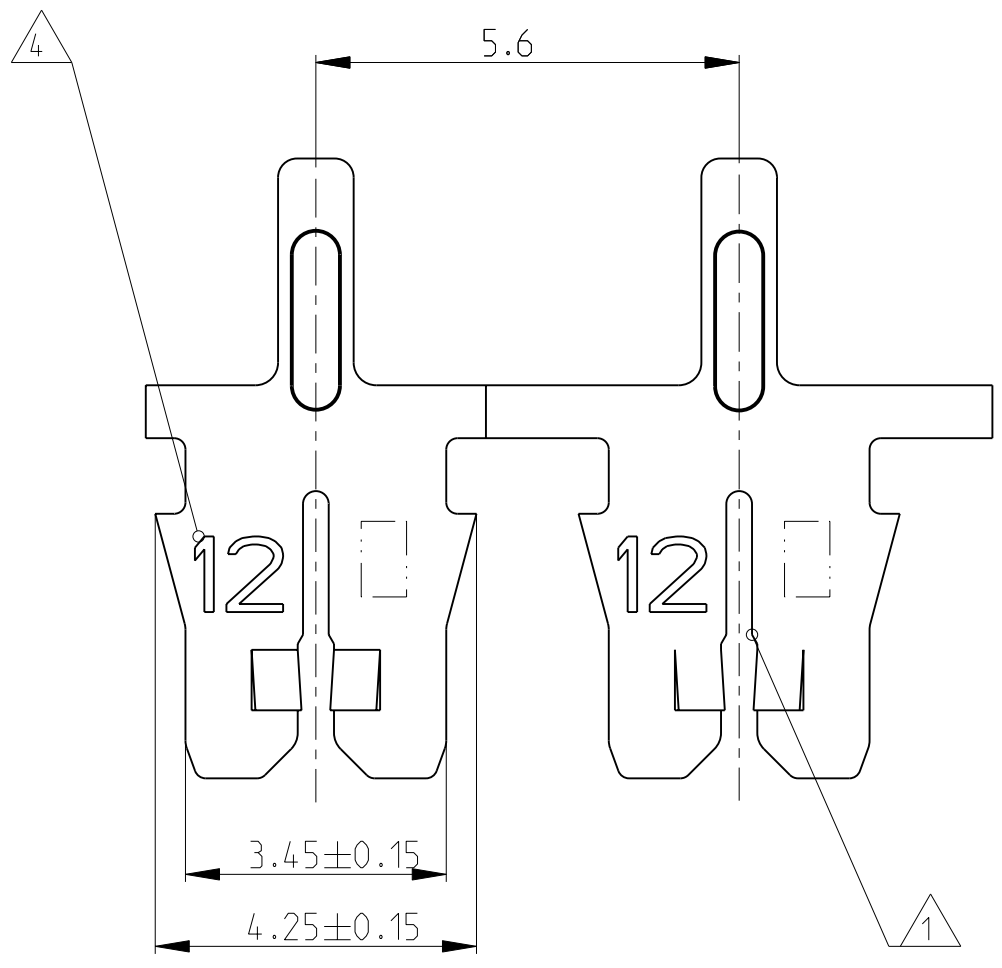
3


2

1

THIS DRAWING IS UNPUBLISHED. RELEASED FOR PUBLICATION
 © COPYRIGHT 2002 ALL RIGHTS RESERVED.

LOC	DIST	REVISIONS			
P	LTR	DESCRIPTION	DATE	DWN	APVD
IR	-	A1	Text hinzu	29JUL2003	Ba. PL.
		A2	RELEASED TO GENERAL SALES	18JUL2011	PKS RRP



THIS DRAWING IS A CONTROLLED DOCUMENT.		DWN	08JAN2002		 TE Connectivity											
DIMENSIONS: mm		CHK	M. Neitzel													
TOLERANCES UNLESS OTHERWISE SPECIFIED:		APVD	H. Ploesser													
<table border="0"> <tr><td>0 PLC</td><td>±0.2</td></tr> <tr><td>1 PLC</td><td>±0.2</td></tr> <tr><td>2 PLC</td><td>±0.2</td></tr> <tr><td>3 PLC</td><td>±0.2</td></tr> <tr><td>4 PLC</td><td>±0.2</td></tr> <tr><td>ANGLES</td><td>±1°</td></tr> </table>		0 PLC	±0.2	1 PLC		±0.2	2 PLC	±0.2	3 PLC	±0.2	4 PLC	±0.2	ANGLES	±1°	PRODUCT SPEC	-
0 PLC	±0.2															
1 PLC	±0.2															
2 PLC	±0.2															
3 PLC	±0.2															
4 PLC	±0.2															
ANGLES	±1°															
MATERIAL SEE TABLE		APPLICATION SPEC	-		NAME											
FINISH SEE TABLE		WEIGHT	-		MAG-MATE Kontakt mit Loetpin Baugroesse .300 mod.											
		CUSTOMER DRAWING	SIZE	A3	CAGE CODE	00779										
			DRAWING NO	C=1534686		RESTRICTED TO										
			SCALE	10:1	SHEET	1 OF 2										
					REV	A2										

THIS DRAWING IS UNPUBLISHED.

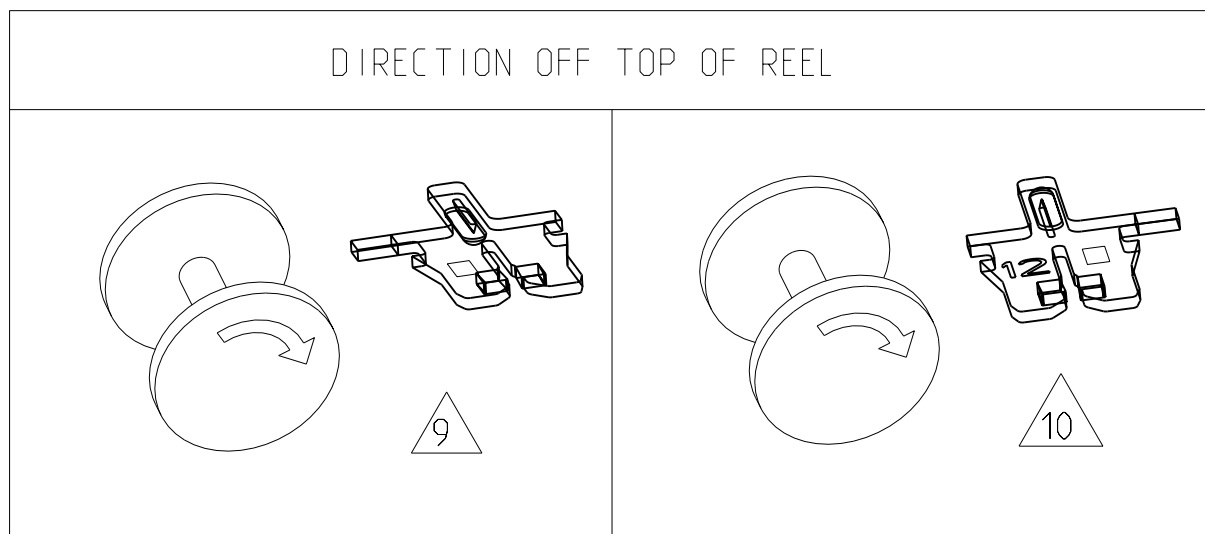
RELEASED FOR PUBLICATION

© COPYRIGHT 2002

ALL RIGHTS RESERVED.

LOC	DIST	REVISIONS					
		P	LTR	DESCRIPTION	DATE	DWN	APVD
A1	-		-	SEE SHEET 1	-	-	-

DIRECTION OFF TOP OF REEL



Bemerkungen:
NOTES:

1 Geeignet fuer Kupferlackdraht
 Einzel- $\varnothing 0.40 \dots 0.63\text{mm}$ oder Doppeldraht $\varnothing 0.45 \dots 0.56\text{mm}$
 SLOT ACCEPTS:
 SINGLE MAGNET WIRE $\varnothing 0.40 \dots 0.63\text{mm}$ DIA
 OR DOUBLE MAGNET WIRE $\varnothing 0.40 \dots 0.56\text{mm}$ DIA


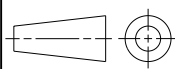
2 Anlieferungszustand: Kontakte fortlaufend mit
 Papierzwischenlage auf Kunststoffspule aufgewickelt
 Max. 5 Splice Stellen pro Spule
 Splice Stellen nicht miteinander verbunden
 DELIVERYSTATE: CONTACTS CONTINUOUS REELED WITH
 PAPER INTERLAYER ON PLASTIC-REEL.
 MAX. 5 SPLICES PER REEL
 SPLICES BE NOT BONDED TOGETHER.

3 Kontaktkammer nach Zeichnung } 411-18516
 CAVITY ACCORDING DWG.

4 Kennziffer fuer Drahtgroessenbereich (12)
 IDENTIFICATION NO. FOR MAGNET WIRE RANGE (12)

5 Materialdicke } 0.32 ± 0.02
 STOCK THICKNESS

	10	A	CuNiSi	Ag OVER Ni	1-1534686-8
	10	A	CuNiSi	Au OVER Ni	1-1534686-7
	10	A	CuNiSi	BLANK	1-1534686-2
	10	A	CuSn	PRETINNED	1-1534686-1
OBSOLETE	9	B	CuNiSi	Ag OVER Ni	1534686-8
	9	B	CuNiSi	Au OVER Ni	1534686-7
	9	B	CuNiSi	BLANK	1534686-2
	9	B	CuSn	PRETINNED	1534686-1
REELING	REV.	5	MATERIAL	SURFACE COLOR	TE PART NO

THIS DRAWING IS A CONTROLLED DOCUMENT.		DWN M. Neitzel	08JAN2002	 TE Connectivity	
DIMENSIONS: mm		CHK H. Ploesser	-		
TOLERANCES UNLESS OTHERWISE SPECIFIED:		APVD -	-	NAME MAG-MATE Kontakt mit Loetpin Baugroesse .300 mod.	
		PRODUCT SPEC -	-	SIZE A3	CAGE CODE 00779
MATERIAL SEE TABLE		APPLICATION SPEC -	-	DRAWING NO C=1534686	RESTRICTED TO -
FINISH SEE TABLE		WEIGHT -	-	SCALE 10:1	SHEET 2 OF 2
CUSTOMER DRAWING			REV A2		



Компания «ЭлектроПласт» предлагает заключение долгосрочных отношений при поставках импортных электронных компонентов на взаимовыгодных условиях!

Наши преимущества:

- Оперативные поставки широкого спектра электронных компонентов отечественного и импортного производства напрямую от производителей и с крупнейших мировых складов;
- Поставка более 17-ти миллионов наименований электронных компонентов;
- Поставка сложных, дефицитных, либо снятых с производства позиций;
- Оперативные сроки поставки под заказ (от 5 рабочих дней);
- Экспресс доставка в любую точку России;
- Техническая поддержка проекта, помощь в подборе аналогов, поставка прототипов;
- Система менеджмента качества сертифицирована по Международному стандарту ISO 9001;
- Лицензия ФСБ на осуществление работ с использованием сведений, составляющих государственную тайну;
- Поставка специализированных компонентов (Xilinx, Altera, Analog Devices, Intersil, Interpoint, Microsemi, Aeroflex, Peregrine, Syfer, Eurofarad, Texas Instrument, Miteq, Cobham, E2V, MA-COM, Hittite, Mini-Circuits, General Dynamics и др.);

Помимо этого, одним из направлений компании «ЭлектроПласт» является направление «Источники питания». Мы предлагаем Вам помощь Конструкторского отдела:

- Подбор оптимального решения, техническое обоснование при выборе компонента;
- Подбор аналогов;
- Консультации по применению компонента;
- Поставка образцов и прототипов;
- Техническая поддержка проекта;
- Защита от снятия компонента с производства.



Как с нами связаться

Телефон: 8 (812) 309 58 32 (многоканальный)

Факс: 8 (812) 320-02-42

Электронная почта: org@eplast1.ru

Адрес: 198099, г. Санкт-Петербург, ул. Калинина, дом 2, корпус 4, литера А.