

NOTE5. PRODUCTION LOT No. & MODIFY CODE AS INDICATED.  
(Ex. LOT NO.) I 5 Y B

LOT NUMBER OF CURRENT DAY  
(SEE TABLE 4)

MONTH (1 TO 9 FOR JAN. TO SEPT.  
RESPECTIVELY,  
OCT. : 0, NOV. : X, DEC. : Y)

YEAR (LAST DIGIT ONLY)

MANUFACTURE CODE

(DESIGNATION) S M 3 A

KEY POSITION  
TYPE: A, B, E, M

SERIES PREFIX

**DESIGNATION**

SM3ZS067U310※※

SERIES  
シリーズ

KEY POSITION  
TYPE: A, B, E, M

Z: LIF TYPE  
Z: 低挿入タイプ

S: STANDARD

NO. OF CONTACTS  
芯数

CONTACT FINISH  
接点仕上げ  
A: Au (0.13 μm MIN)  
B: Au (0.25 μm MIN)

PRODUCT HEIGHT  
製品高さ  
215: 2.15mm  
310: 3.10mm  
410: 4.10mm

MOUNTING TYPE  
実装タイプ  
U: ON BOARD TYPE

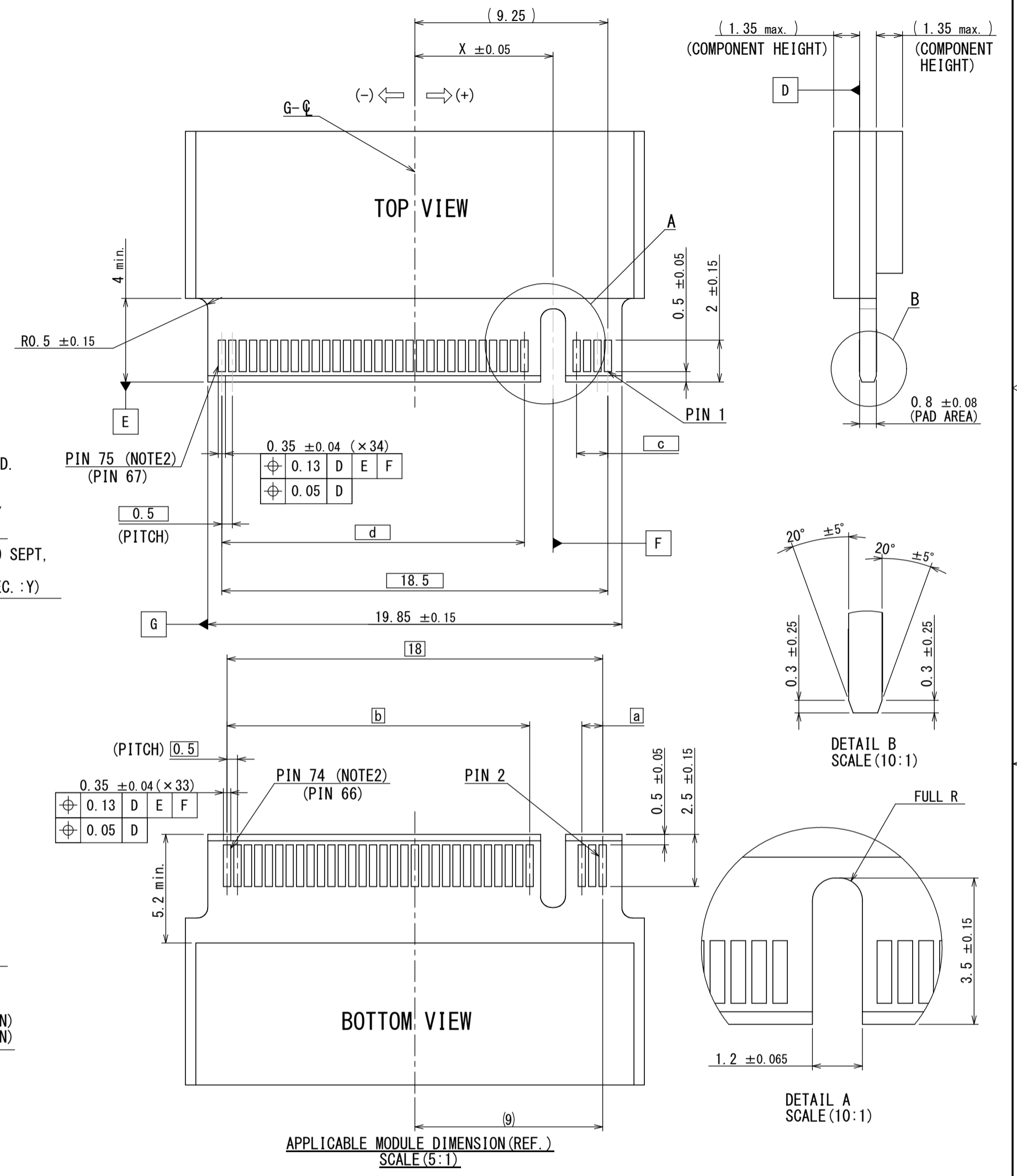
**TABLE 1**

KEY#	X	a	b	c	d
A	+6.625	1	14.5	1.5	14.5
B	+5.625	2	13.5	2.5	13.5
E	+2.625	5	10.5	5.5	10.5
M	-6.125	14	1.5	14	2

**TABLE 2**

COMPONENT HEIGHTS FOR MODULES	Z
1.2 MAX	3.55 MAX RSS
1.35 MAX	3.70 MAX RSS
1.5 MAX	3.85 MAX RSS

NOTE1. THE COPLANARITY OF CONTACT AND HOLD DOWN SHALL BE 0.1 MAXIMUM ON THE SURFACE TABLE.  
NOTE2. THIS NUMBER IS PIN-OUT NUMBER DEFINED BY NGFF SPECIFICATION.  
NOTE3. THIS CONNECTOR IS HALOGEN FREE CORRESPONDENCE PRODUCT.  
NOTE4. THIS AREA SHALL NOT SHOW ANY BURRS AND UNEVEN SURFACE BY EJECTOR PIN MARK, TOOL PARTING LINE, AND ANY OTHER FACTORS.



4	HOLD DOWN	2	COPPER ALLOY	TIN PLATING OVER NI
3	TOP SIDE CONTACT	33	COPPER ALLOY	CONTACT AREA: REFER TO DESIGNATION SOLDERING AREA: Au FLASH OVER Ni
2	BOTTOM SIDE CONTACT	34	COPPER ALLOY	CONTACT AREA: REFER TO DESIGNATION SOLDERING AREA: Au FLASH OVER Ni
1	INSULATOR	1	THERMO PLASTIC	

仕様書 (SPECIFICATION)		第1版 (ORIGINAL DATE) 08/JAN/2013		尺度 (SCALE) 5:1		シリーズ (SERIES) SM3		日本航空電子工業株式会社	
一般公差 (GENERAL TOLERANCE)		製図 DR.		名称 (TITLE) SM3ZS067U310※※ (NGFF Double-Sided modules)		S. YAMAGUCHI		JAE JAPAN AVIATION ELECTRONICS INDUSTRY, LTD.	
寸法 (DIMENSION)		担当 CHK.		R. KATOU		T. SHINDOU		図面番号 (DRAWING NO.) SJ113505	
公差 (TOLERANCE)		査閲 APPD.		承認 APPD.		単位 (UNIT): mm		質量 (MASS)	
× ± 0.4		× ± 0.4		× ± 0.4		× ± 0.4		× ± 0.4	
× ± 0.1		× ± 0.1		× ± 0.1		× ± 0.1		× ± 0.1	
× ± 0.05		× ± 0.05		× ± 0.05		× ± 0.05		× ± 0.05	
× ± 0.02		× ± 0.02		× ± 0.02		× ± 0.02		× ± 0.02	
× ± 0.01		× ± 0.01		× ± 0.01		× ± 0.01		× ± 0.01	
× ± 0.005		× ± 0.005		× ± 0.005		× ± 0.005		× ± 0.005	



Компания «ЭлектроПласт» предлагает заключение долгосрочных отношений при поставках импортных электронных компонентов на взаимовыгодных условиях!

Наши преимущества:

- Оперативные поставки широкого спектра электронных компонентов отечественного и импортного производства напрямую от производителей и с крупнейших мировых складов;
- Поставка более 17-ти миллионов наименований электронных компонентов;
- Поставка сложных, дефицитных, либо снятых с производства позиций;
- Оперативные сроки поставки под заказ (от 5 рабочих дней);
- Экспресс доставка в любую точку России;
- Техническая поддержка проекта, помощь в подборе аналогов, поставка прототипов;
- Система менеджмента качества сертифицирована по Международному стандарту ISO 9001;
- Лицензия ФСБ на осуществление работ с использованием сведений, составляющих государственную тайну;
- Поставка специализированных компонентов (Xilinx, Altera, Analog Devices, Intersil, Interpoint, Microsemi, Aeroflex, Peregrine, Syfer, Eurofarad, Texas Instrument, Miteq, Cobham, E2V, MA-COM, Hittite, Mini-Circuits, General Dynamics и др.);

Помимо этого, одним из направлений компании «ЭлектроПласт» является направление «Источники питания». Мы предлагаем Вам помощь Конструкторского отдела:

- Подбор оптимального решения, техническое обоснование при выборе компонента;
- Подбор аналогов;
- Консультации по применению компонента;
- Поставка образцов и прототипов;
- Техническая поддержка проекта;
- Защита от снятия компонента с производства.



#### Как с нами связаться

**Телефон:** 8 (812) 309 58 32 (многоканальный)

**Факс:** 8 (812) 320-02-42

**Электронная почта:** [org@eplast1.ru](mailto:org@eplast1.ru)

**Адрес:** 198099, г. Санкт-Петербург, ул. Калинина, дом 2, корпус 4, литера А.