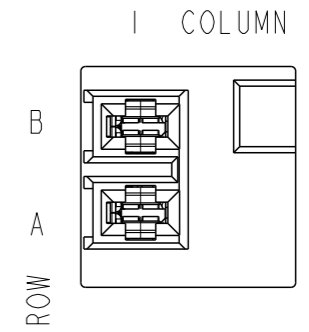


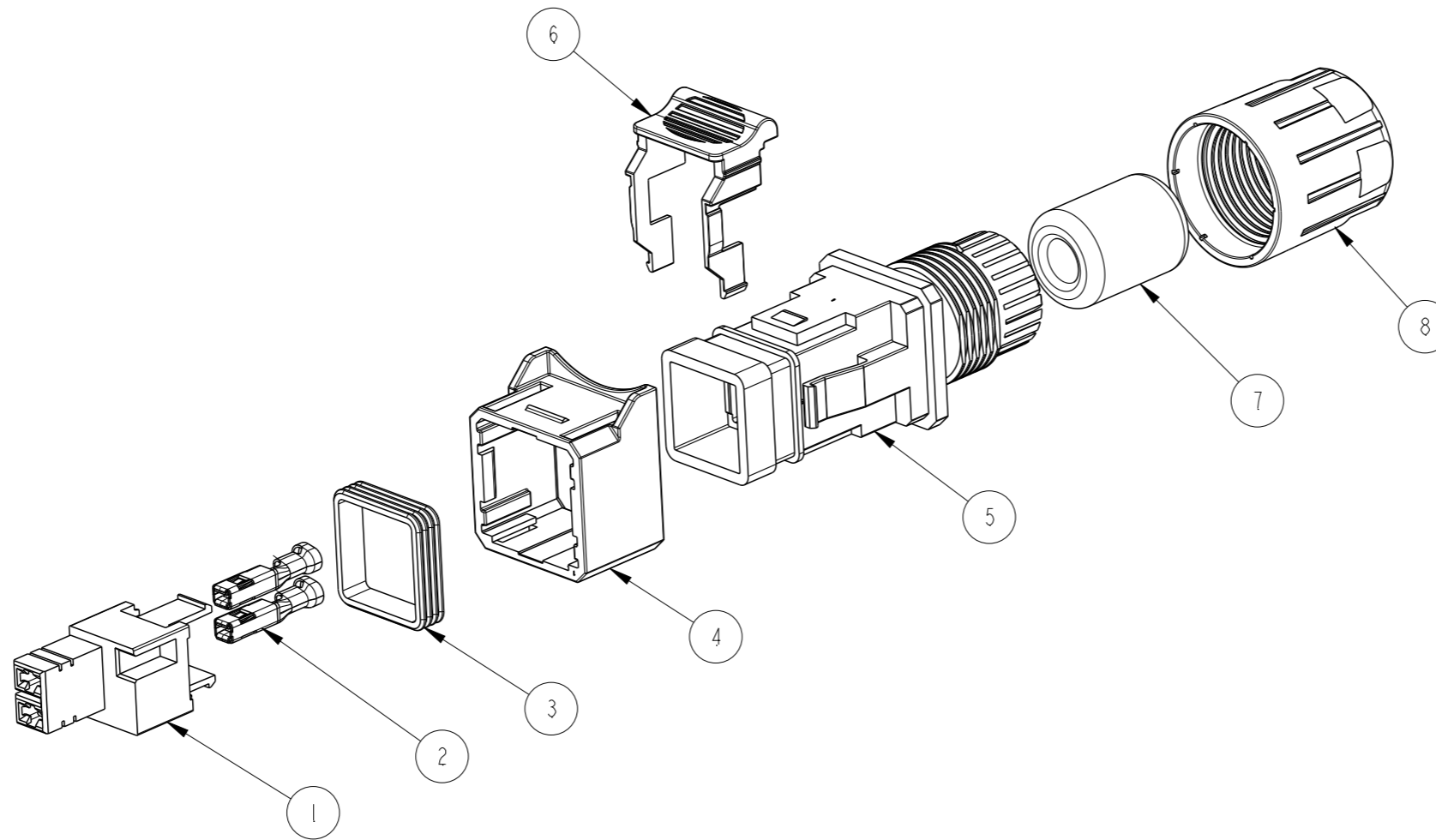
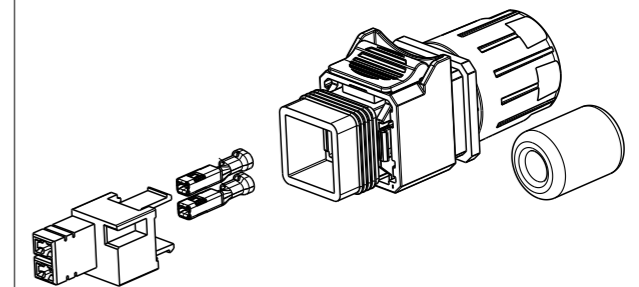
PART NUMBER
10143487-101LF

VERIO PLUG KIT, 2 POS POWER, CRIMP TYPE
TERMINALS, PITCH 26 MM

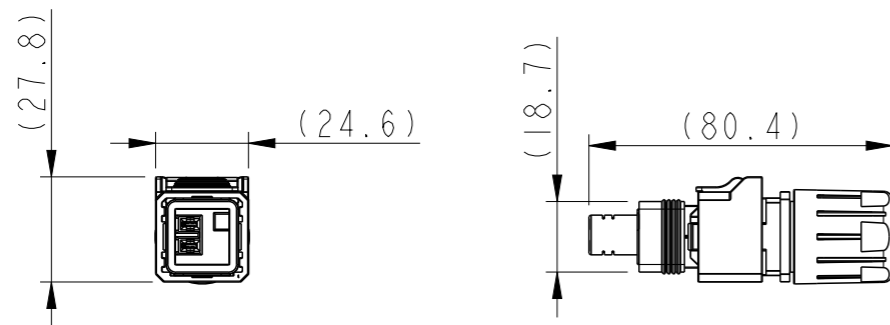
CONNECTOR FRONT VIEW



PACKING CONFIGURATION



SL NO	DESCRIPTION	MATERIAL	QTY	REMARKS
1	CONNECTOR HOUSING	PBT	1	
2	POWER CONTACTS	COPPER ALLOY	2	
3	SEAL	SILICONE	1	
4	SLIDE	PBT GF	1	
5	HOLDER	PBT GF	1	
6	SECONDARY LOCK	PBT GF	1	
7	GLAND	SILICONE	1	
8	NUT	PBT GF	1	



NOTES:

- ALL PARTS WILL BE SUPPLIED IN BULK PACKING
- PRODUCT SPEC - GS-12-1428
- APPLICATION SPEC - GS-14-XXXX

spec ref	dr	Jibin John	2017/09/26	projection	mm	size	A3	scale	3:10
tolerance std	eng	B T Varghese	2017/10/14			ecn no	-	rel level	Released
ISO 406 ISO 1101	chr	-	-						
TOLERANCES UNLESS OTHERWISE SPECIFIED	appr	Varma Sudhir	2017/10/14	product family	-	2 POS. POWER PLUG KIT		dwg no	10143487
surface	linear	0.X	±0.3	VERIO	cat. no.	-	Product - Customer Drw	rev	A
		0.XX	±0.13						
		0.XXX	±0.05						
ISO 1302	angular	0°	±2°						



Компания «ЭлектроПласт» предлагает заключение долгосрочных отношений при поставках импортных электронных компонентов на взаимовыгодных условиях!

Наши преимущества:

- Оперативные поставки широкого спектра электронных компонентов отечественного и импортного производства напрямую от производителей и с крупнейших мировых складов;
- Поставка более 17-ти миллионов наименований электронных компонентов;
- Поставка сложных, дефицитных, либо снятых с производства позиций;
- Оперативные сроки поставки под заказ (от 5 рабочих дней);
- Экспресс доставка в любую точку России;
- Техническая поддержка проекта, помощь в подборе аналогов, поставка прототипов;
- Система менеджмента качества сертифицирована по Международному стандарту ISO 9001;
- Лицензия ФСБ на осуществление работ с использованием сведений, составляющих государственную тайну;
- Поставка специализированных компонентов (Xilinx, Altera, Analog Devices, Intersil, Interpoint, Microsemi, Aeroflex, Peregrine, Syfer, Eurofarad, Texas Instrument, Miteq, Cobham, E2V, MA-COM, Hittite, Mini-Circuits, General Dynamics и др.);

Помимо этого, одним из направлений компании «ЭлектроПласт» является направление «Источники питания». Мы предлагаем Вам помощь Конструкторского отдела:

- Подбор оптимального решения, техническое обоснование при выборе компонента;
- Подбор аналогов;
- Консультации по применению компонента;
- Поставка образцов и прототипов;
- Техническая поддержка проекта;
- Защита от снятия компонента с производства.



Как с нами связаться

Телефон: 8 (812) 309 58 32 (многоканальный)

Факс: 8 (812) 320-02-42

Электронная почта: org@eplast1.ru

Адрес: 198099, г. Санкт-Петербург, ул. Калинина, дом 2, корпус 4, литера А.