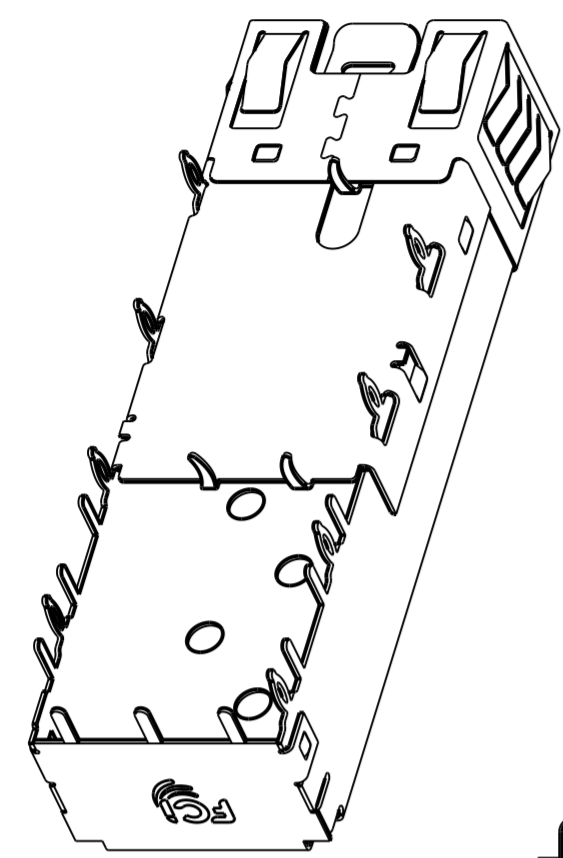
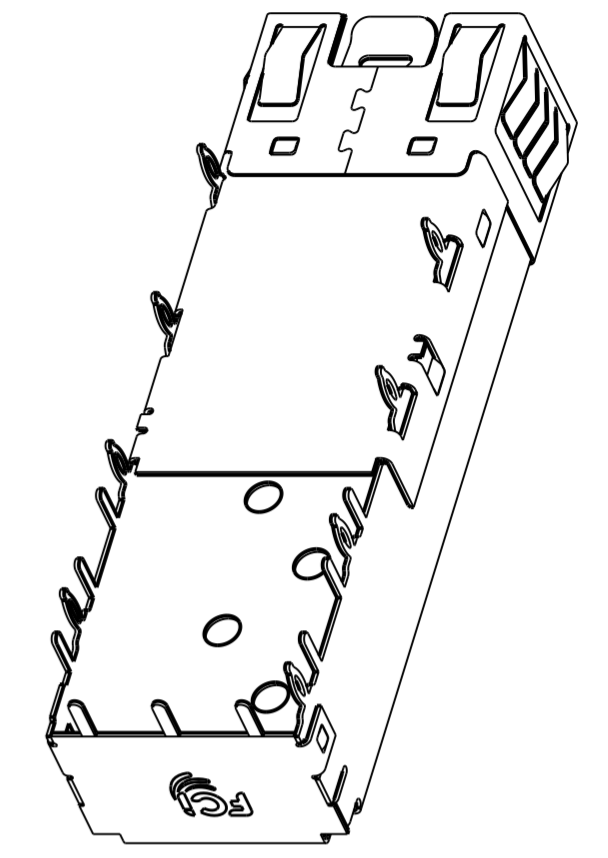
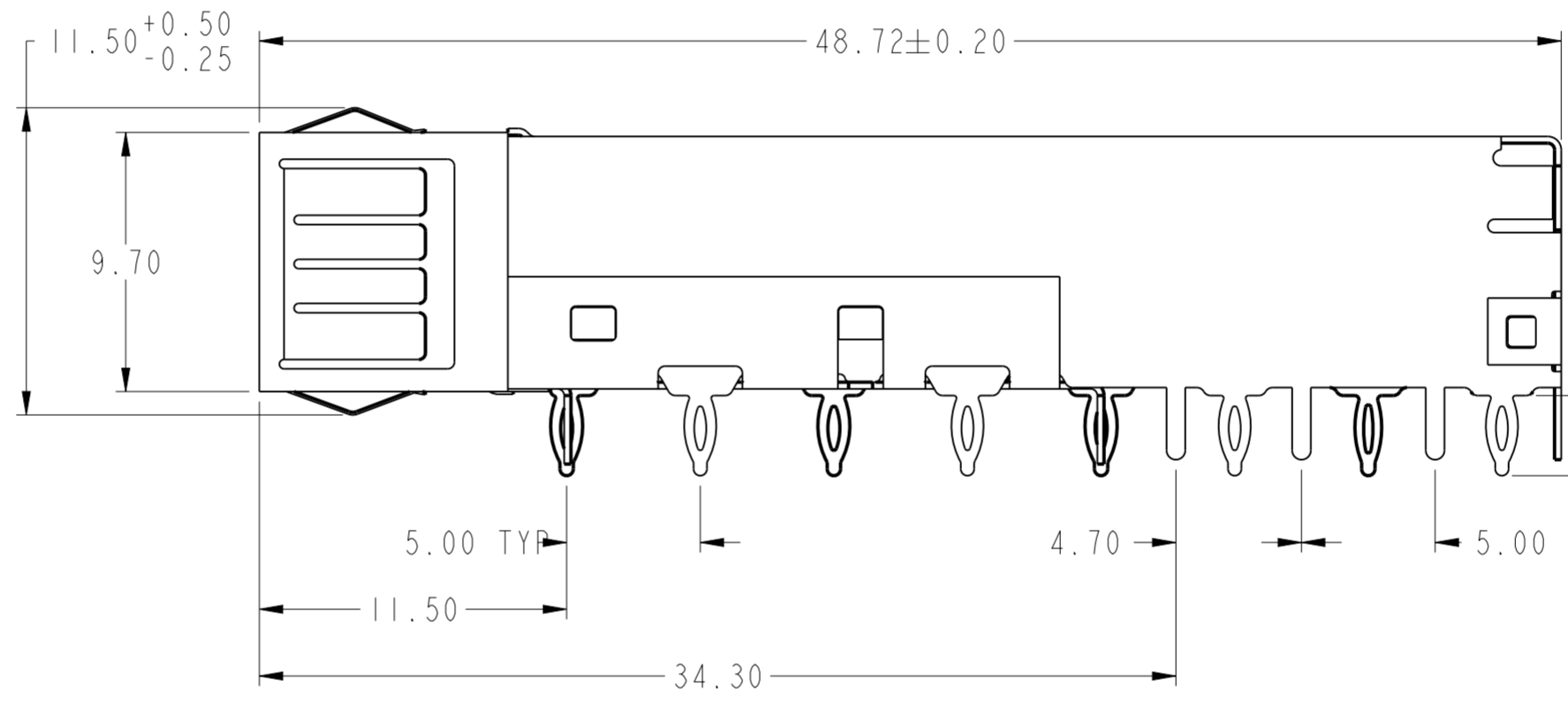
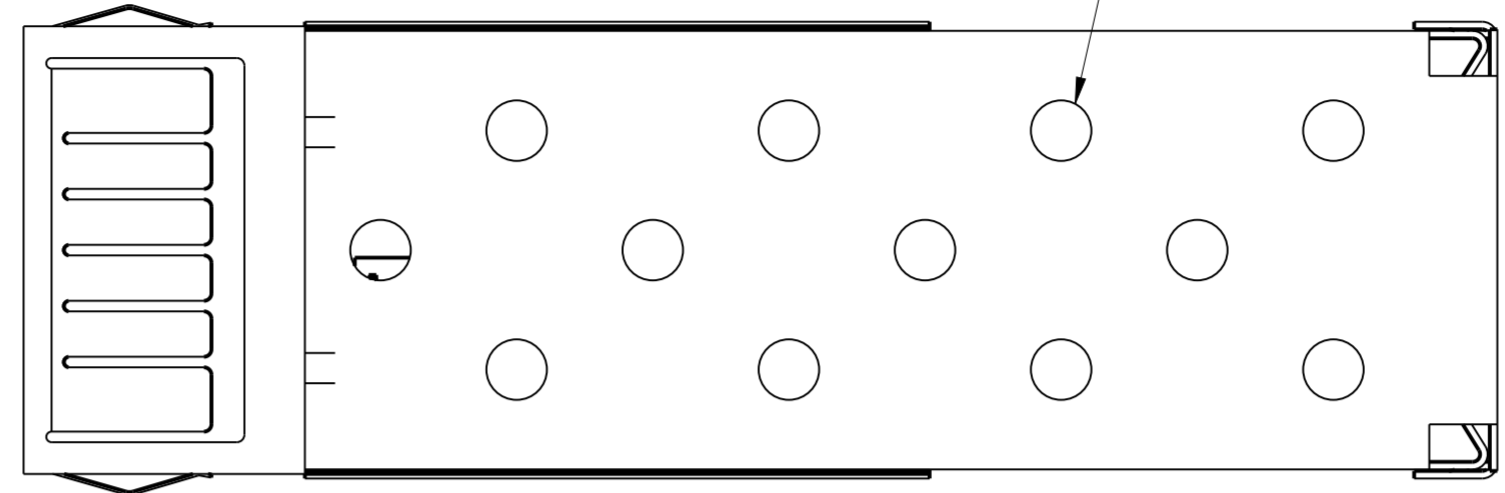
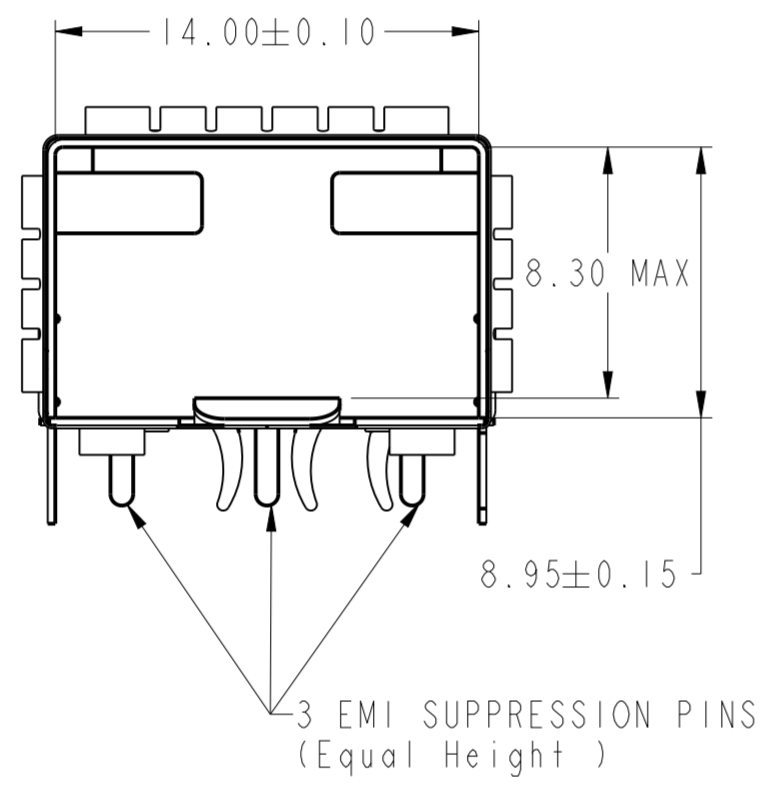


PRODUCT NUMBER	TYPE	TOP CAGE HOLE	PACKAGE
10122382-101LF	3 EMI SUPPRESSION PINS IN TOP CAGE & COMPLIANT PINS IN BOTTOM CAGE	WITHOUT HOLE	TRAY
10122382-102LF	3 EMI SUPPRESSION PINS IN TOP CAGE & COMPLIANT PINS IN BOTTOM CAGE	WITH HOLE	TRAY
10122382-202LF	3 EMI SUPPRESSION PINS IN TOP CAGE & NO COMPLIANT PINS IN BOTTOM CAGE	WITH HOLE	TRAY
10122382-112LF	3 EMI SUPPRESSION PINS IN TOP CAGE & COMPLIANT PINS IN BOTTOM CAGE	WITH HOLE	Tape&Reel

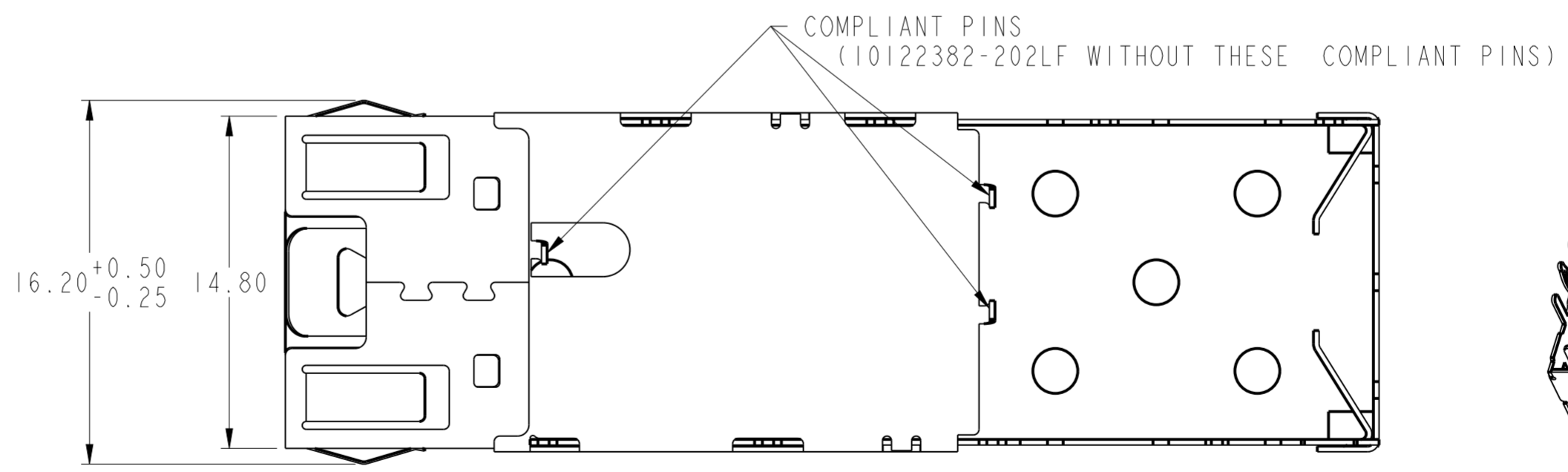
12x TOP CAGE HOLES  
SEE TABLE  
(10122382-101LF WITHOUT HOLES)



10122382-102LF  
SFP+ IXI CAGE BASIC TYPE



10122382-202LF  
(NO COMPLIANT PINS IN BOTTOM CAGE)



10122382-102LF  
3 EMI SUPPRESSION PINS IN TOP CAGE & COMPLIANT PINS IN BOTTOM CAGE

10122382-101LF  
(NO TOP CAGE HOLES FOR BETTER EMI PERFORMANCE)

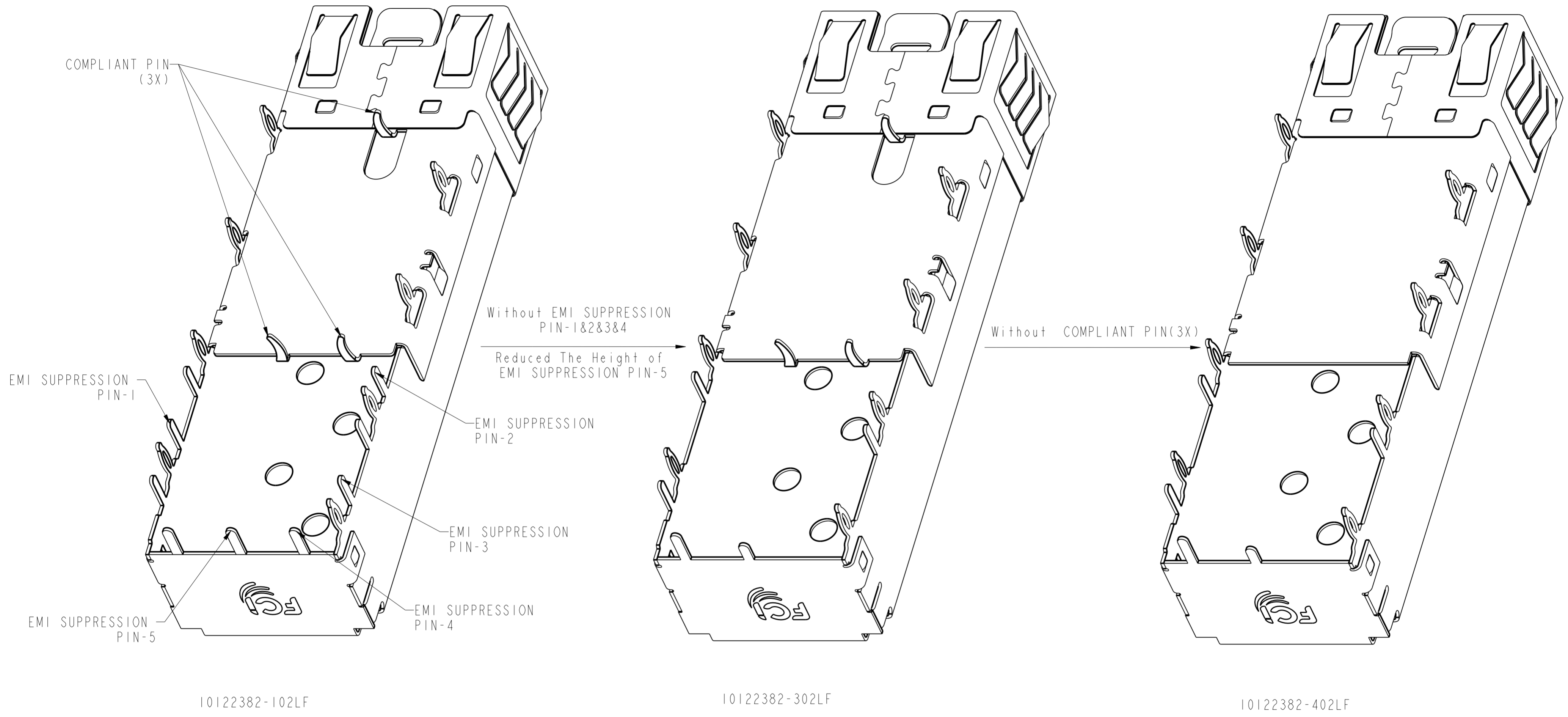
- NOTES:
- MATERIAL:  
CAGE BODY: NICKEL SILVER ALLOY  
EMI SPRING: STAINLESS STEEL  
INSULATION TAPE: SILICON POLYIMIDE
  - DATUM AND BASIC DIMENSIONS ARE ESTABLISHED BY CUSTOMER.
  - PADS AND VIAS ARE CHASSIS GROUND, 11 PLACES.
  - THROUGH HOLES, PLATING OPTIONAL.
  - CROSS-HATCHED AREA DENOTES COMPONENT AND TRACE KEEP-OUT (EXCEPT CHASSIS GROUND).
  - THIS AREA DENOTES COMPONENT KEEP-OUT (TRACES ALLOWED).
  - PRODUCT SPECIFICATION: GS-12-1165
  - APPLICATION SPECIFICATION: GS-20-0384
  - PACKAGE PER GS-14-2344 AND GS-14-920
  - PRODUCT MEETS EUROPEAN UNION DIRECTIVES AND OTHER COUNTRY REGULATIONS AS DESCRIBED IN GS-22-008.

spec ref	RELEASE	dr	LhA	2016-02-16	projection	MM	size	A2	scale	4:1
tolerance std	TOLERANCES UNLESS OTHERWISE SPECIFIED	eng	LhA	2016-02-16			ecn no	MD-0576	rel level Released	rev D
ASME Y14.5		chr		appr			Pei-Ming Zhong	2016-02-16		
surface	linear	0.X	±0.25	<b>Amphenol FCI</b>		SFP+ IXI Cage EMI SPRING TYPE		cat. no. 10122382	Product - Customer Draw	sheet 1 of 6
ISO 1302	angular	0°	±2°	PDS: Rev :D		STATUS: Released		Printed: Aug 18, 2016		

Amphenol FCI

© 2016 APCI

PRODUCT NUMBER	TYPE	TOP CAGE HOLE	PACKAGE
10122382-302LF	2 EMI SUPPRESSION PINS IN TOP CAGE & COMPLIANT PINS IN BOTTOM CAGE	WITH HOLE	TRAY
10122382-402LF	2 EMI SUPPRESSION PINS IN TOP CAGE & NO COMPLIANT PINS IN BOTTOM CAGE	WITH HOLE	TRAY



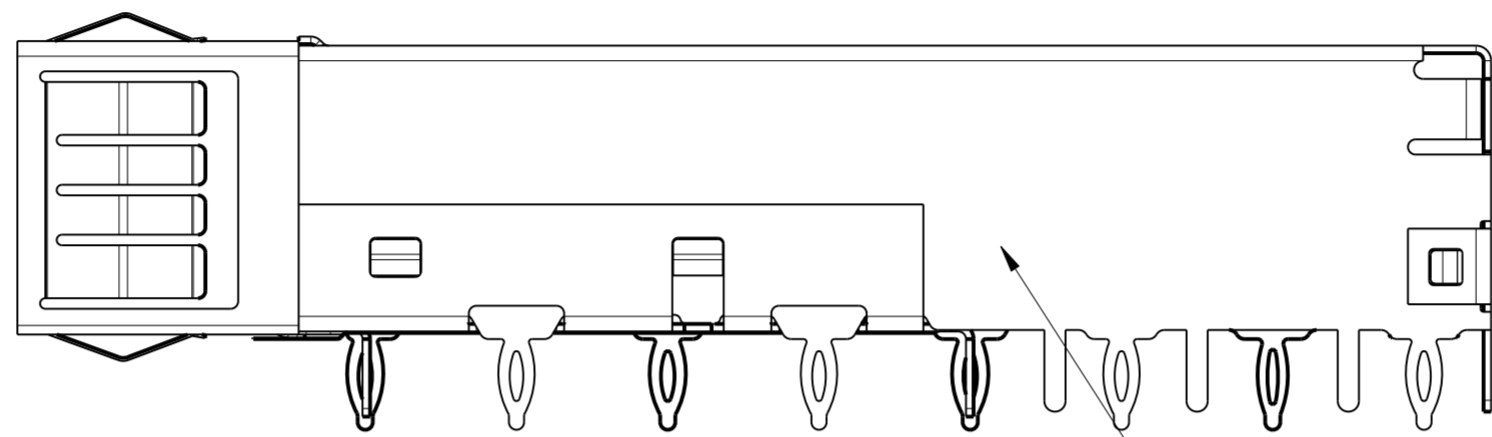
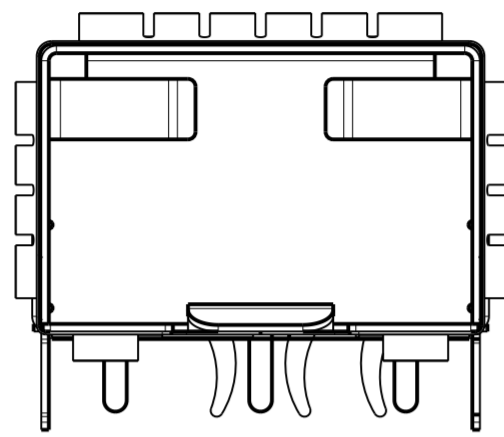
10122382-302LF/402LF WILL ALLOW FOR BELLY TO BELLY MOUNTING.

Amphenol  
FCi

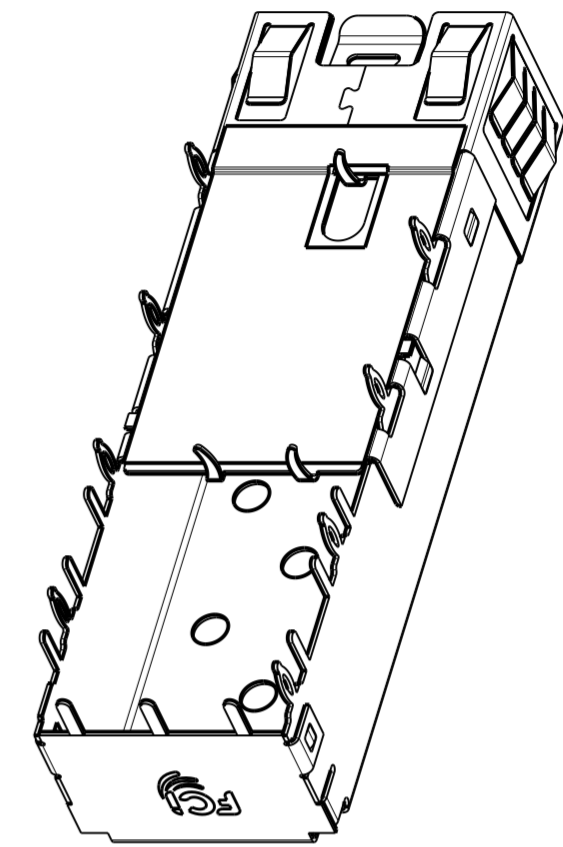
© 2016 AFci

spec ref	RELEASE	dr	LhA	2016-02-16	projection	MM	size	A2	scale	5:1
tolerance std	ASME Y14.5	eng	LhA	2016-02-16			ecn no	ND-0076		
TOLERANCES UNLESS OTHERWISE SPECIFIED		chr		appr			Pei-Ming-Zhang	2016-02-16	product family	SFP+
surface	ISO 1302	linear	0.X	±0.25	<b>Amphenol FCi</b>	<b>SFP+ 1X1 Cage</b> EMI SPRING TYPE	dwg no <b>10122382</b>	rev <b>D</b>	Product - Customer Drw	
			0.XX	±0.15					sheet 2 of 6	
			0.XXX	±						
		angular	0°	±2°	cat. no.		PDS: Rev :D		STATUS: Released	

PRODUCT NUMBER	TYPE	TOP CAGE HOLE	PACKAGE
10122382-502LF	CAGE WITH INSULATION TAPE	WITH HOLE	TRAY

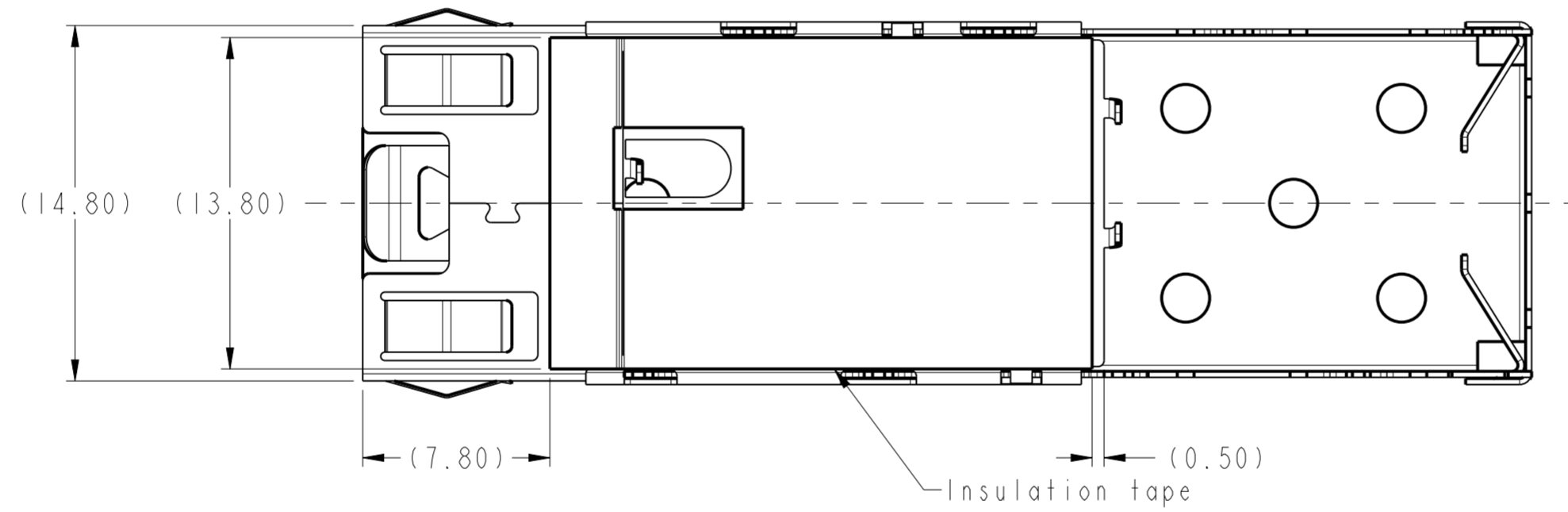


Cage 10122382-102LF



SCALE 5:2

10122382-502LF  
(A MYLAR ON THE BOTTOM FOR INSULATION PROTECTION)



Amphenol  
FCi

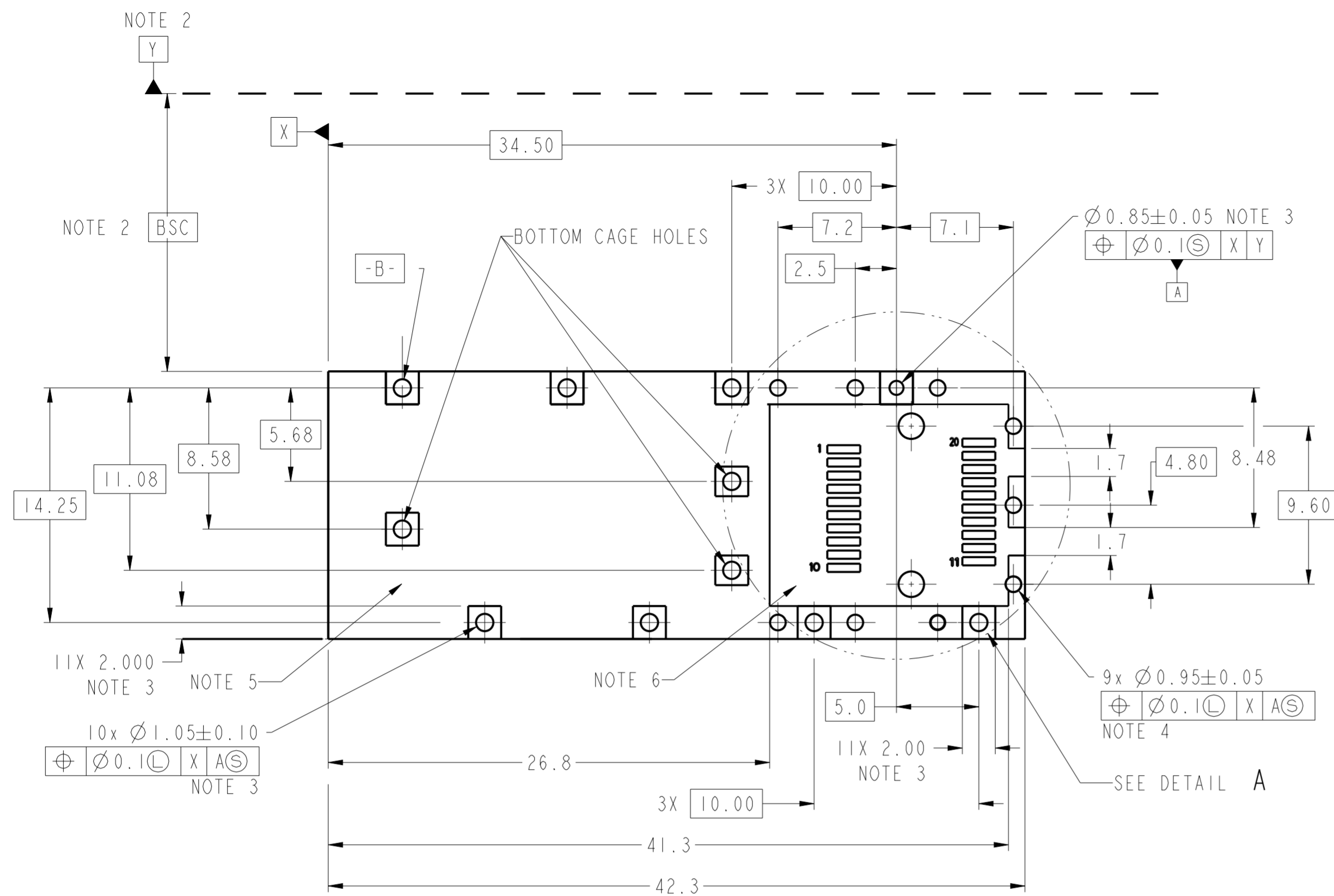
© 2016 AFci

spec ref	RELEASE	dr	LhA	2016-02-16	projection	MM	size	A2	scale	4:1
tolerance std	ASME Y14.5	eng	LhA	2016-02-16		SFP+	ecn no	ND-0079		
TOLERANCES UNLESS OTHERWISE SPECIFIED		chr		rel level			Released			
surface	linear	appr	Pei-Ming.Zhang	2016-02-16	product family		SFP+		rel level	Released
ISO 1302	angular	Amphenol FCi		SFP+ IXL Cage		EMI SPRING TYPE		dwg no	10122382	
								rev	D	

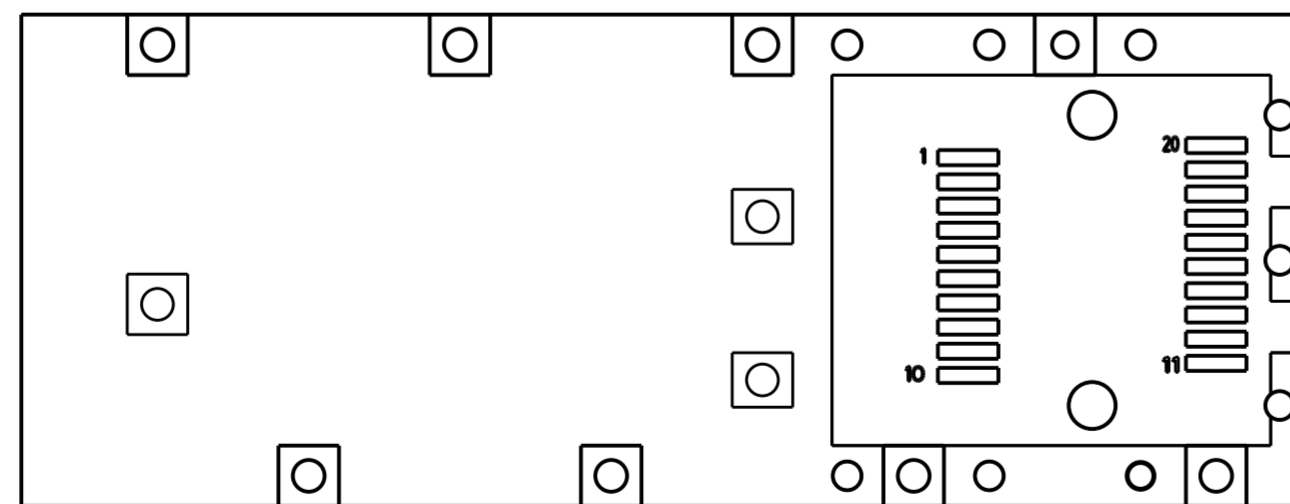
PDS: Rev :D

STATUS: Released

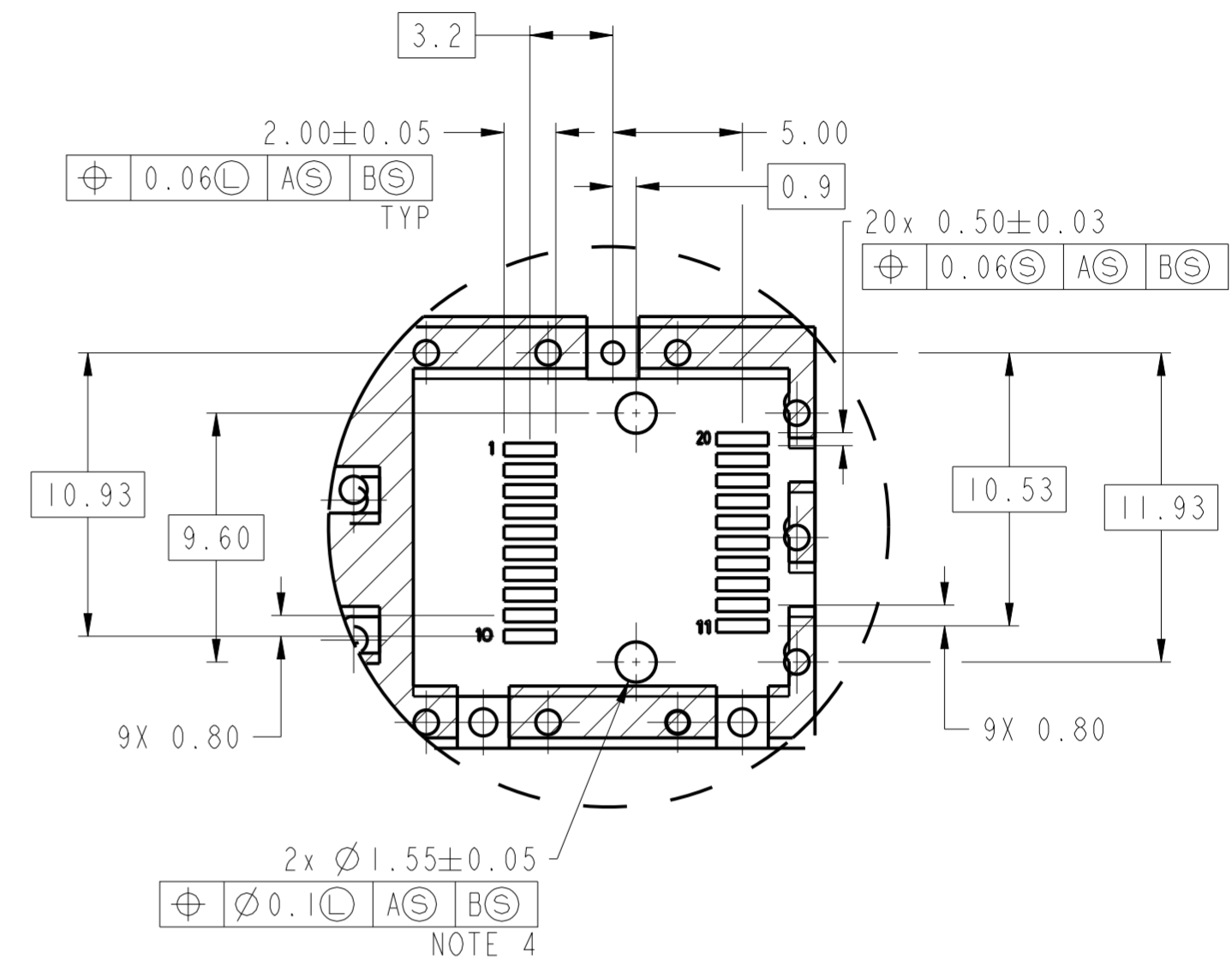
Printed: Aug 18, 2016



10122382-101LF/102LF/302LF/502LF  
 HOST BOARD MECHANICAL LAYOUT  
 SINGLE SIDED APPLICATIONS



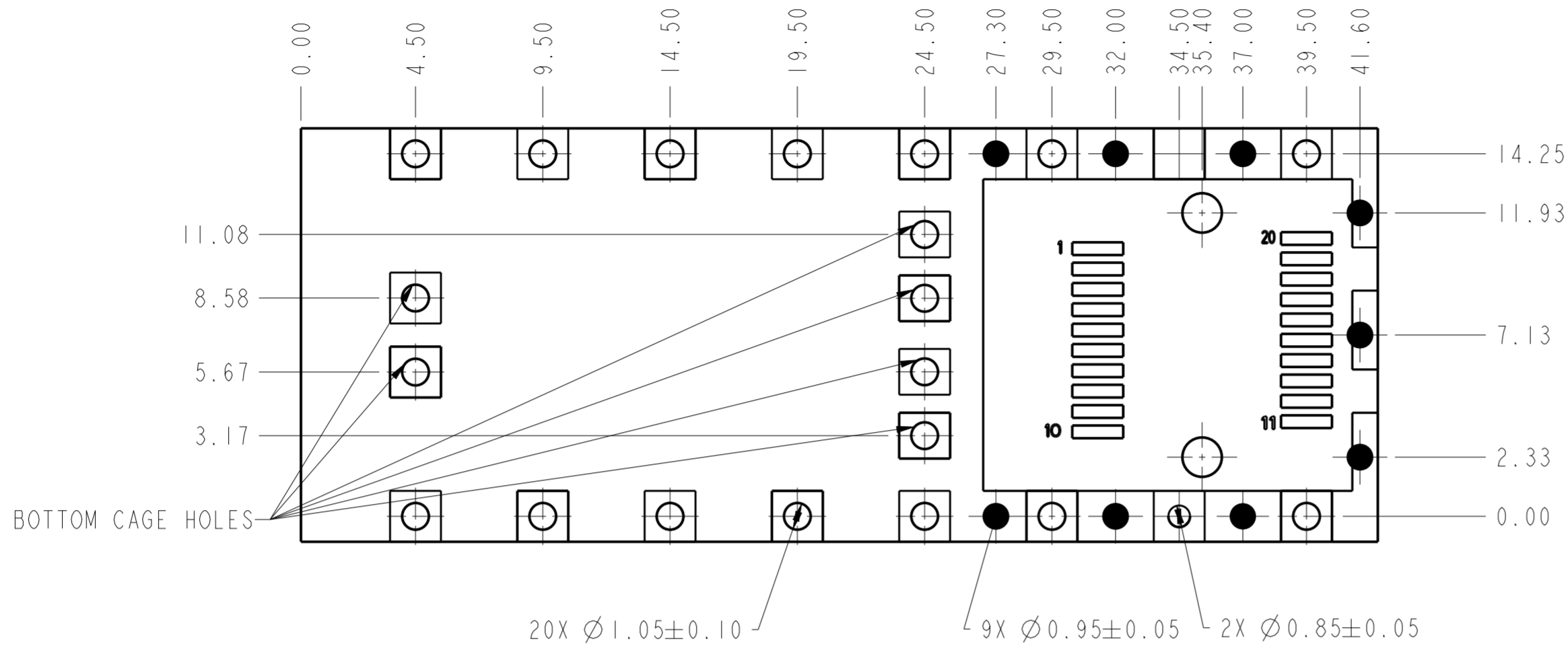
10122382-202LF  
 HOST BOARD MECHANICAL LAYOUT  
 SINGLE SIDED APPLICATIONS  
 (ONLY WITHOUT BOTTOM CAGE HOLES)



DETAIL A: HOST CONNECTOR LAYOUT  
 SCALE 4:1

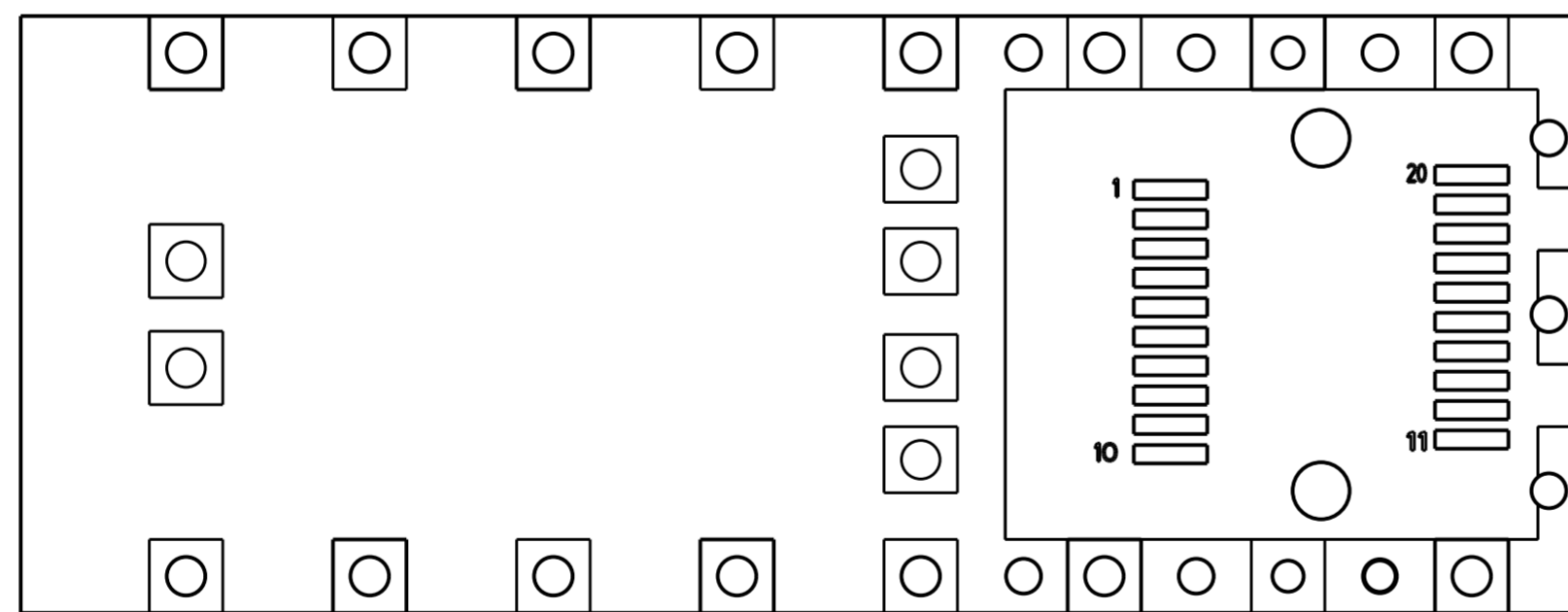
NOTE:  
 SEE SHEET 4 FOR  
 HOST CONNECTOR LAYOUT

spec ref	RELEASE	dr	LhA	2016-02-16	projection	MM	size	A2	scale	4:1
tolerance std	ASME Y14.5	eng	LhA	2016-02-16	chr		ecn no	MD-0576		
	TOLERANCES UNLESS OTHERWISE SPECIFIED	appr	Pei-Ming-Zhang	2016-02-16	product family		rel level	Released		
surface	linear	Amphenol FCI			SFP+ 1X1 Cage		cat. no.	10122382	rev	D
	angular				EMI SPRING TYPE					
					Product - Customer Drw		sheet 4 of 6			



NOTE:  
SEE SHEET 4 FOR  
HOST CONNECTOR LAYOUT

10122382-302LF  
HOST BOARD MECHANICAL LAYOUT  
BELLY TO BELLY APPLICATIONS



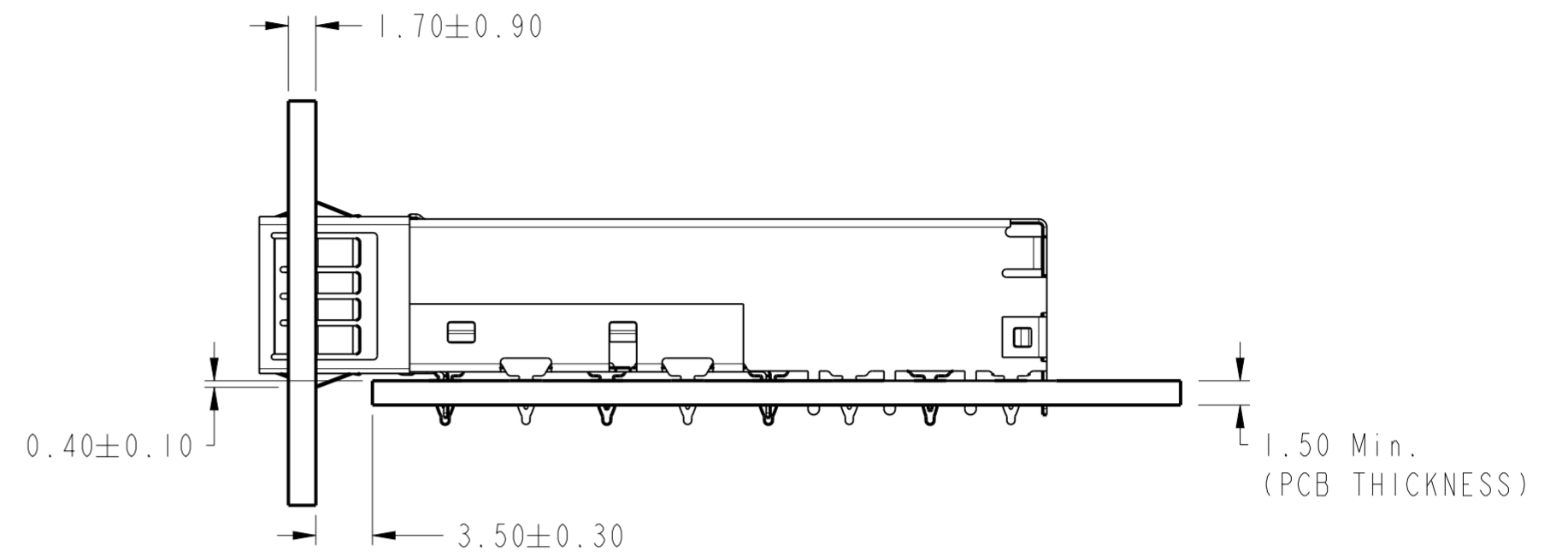
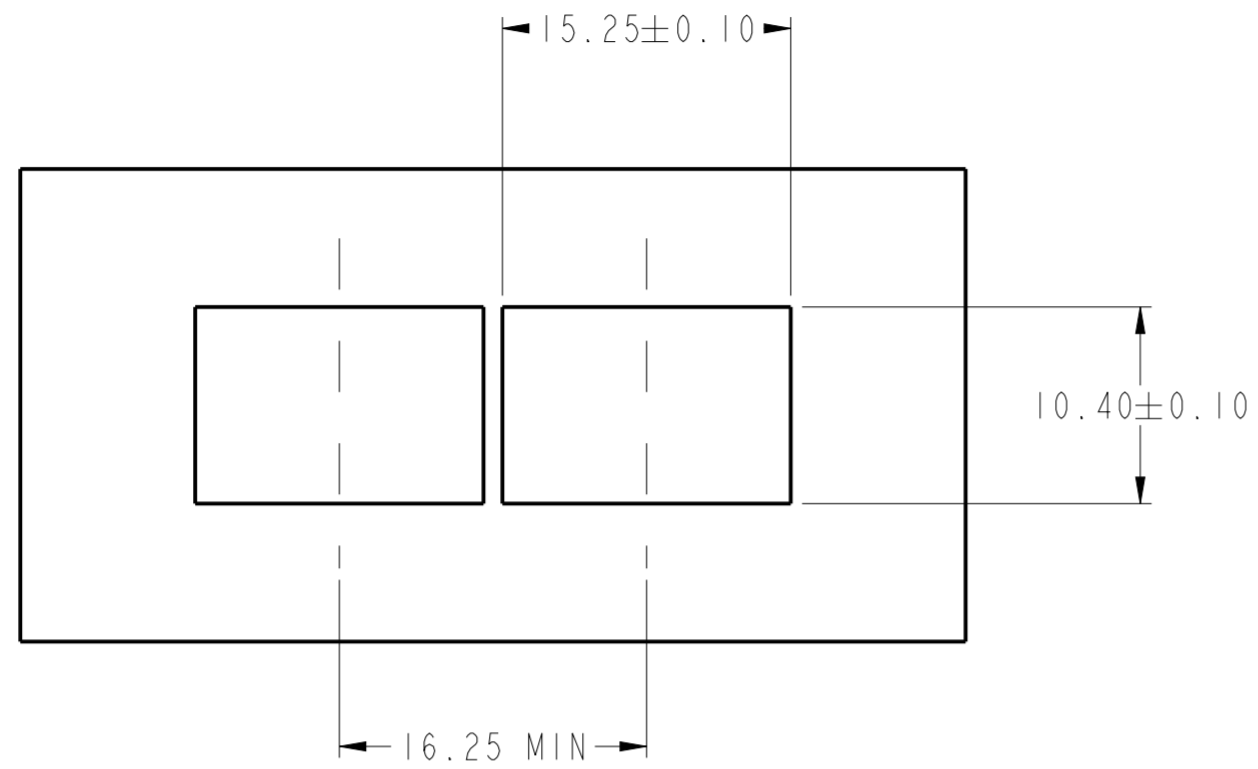
NOTE:  
SEE SHEET 4 FOR  
HOST CONNECTOR LAYOUT

10122382-402LF  
HOST BOARD MECHANICAL LAYOUT  
BELLY TO BELLY APPLICATIONS  
(ONLY WITHOUT BOTTOM CAGE HOLES)

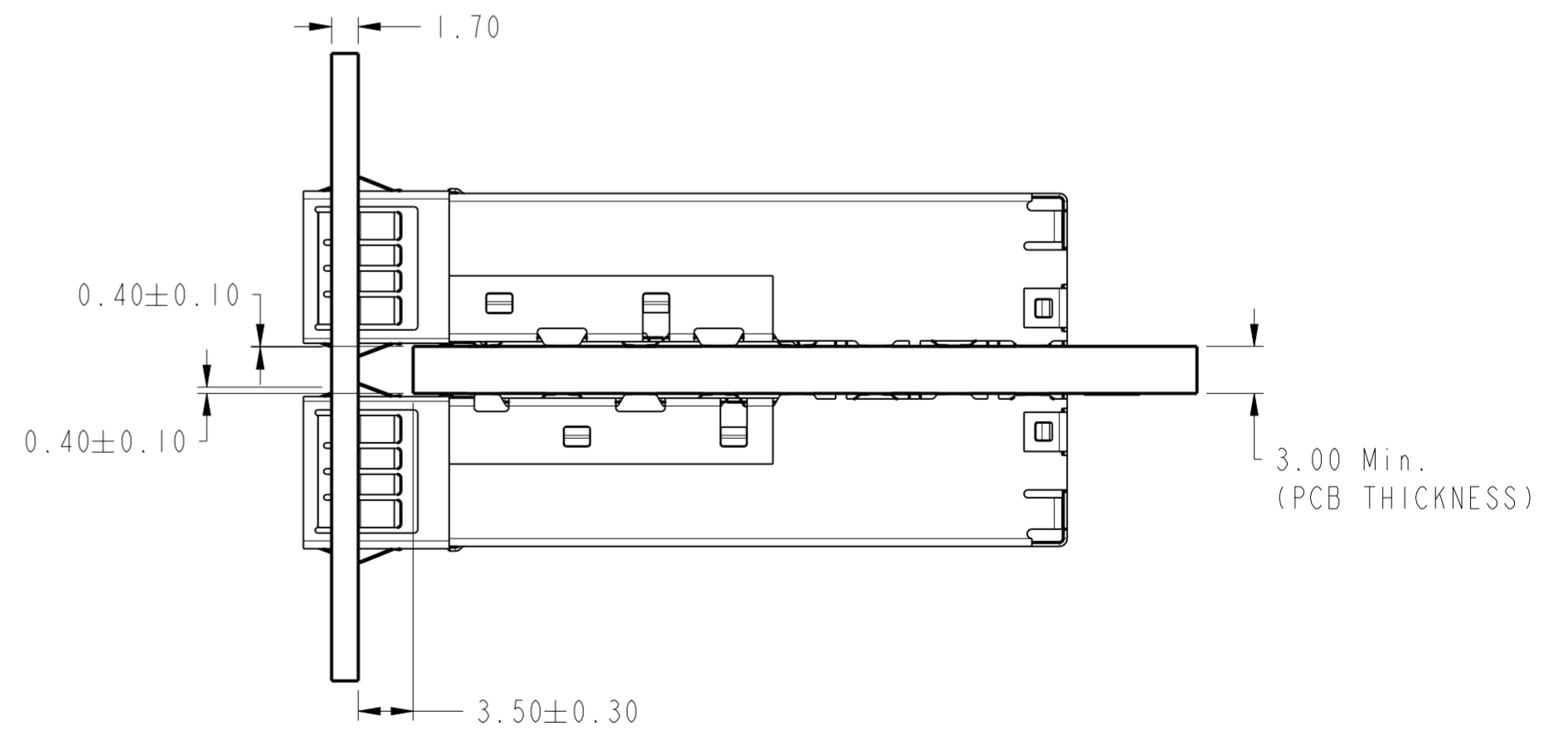
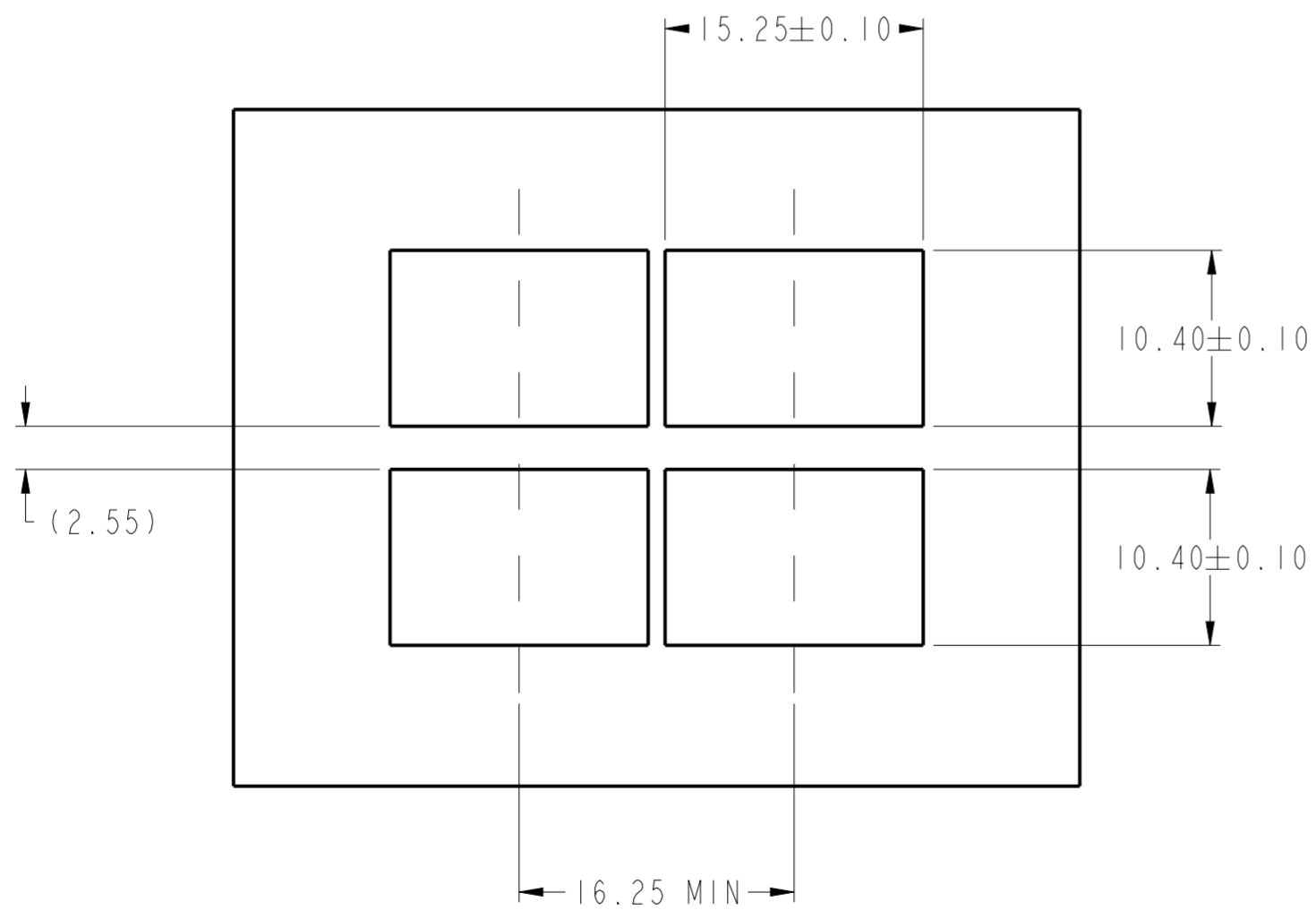
spec ref	RELEASE	dr	LhA	2016-02-16	projection	MM	size	A2	scale	1:1
tolerance std	ASME Y14.5	eng	LhA	2016-02-16			ecn no	MD-0076		
TOLERANCES UNLESS OTHERWISE SPECIFIED		chr					rel level	Released		
surface	ISO 1302	appr	Pei-Ming-Zhang	2016-02-16	product family				rev	D
linear	0.X ±0.25 0.XX ±0.15 0.XXX ±	Amphenol FCI		SFP+ IXI Cage		10122382				
angular	0° ±2°			EMI SPRING TYPE						
				cat. no.		Product - Customer Drw		sheet 5 of 6		



BEZEL AND BOARD POSITION DIMENSIONS FOR SINGLE SIDE MOUNTING  
(EMI SPRING FINGER)



10122382-302LF/402LF  
BEZEL AND BOARD POSITION DIMENSIONS FOR BELLY TO BELLY MOUNTING  
(EMI SPRING FINGER)



spec ref	RELEASE	dr	LhA	2016-02-16	projection	MM	size	A2	scale	1:1
tolerance std	TOLERANCES UNLESS OTHERWISE SPECIFIED	eng	LhA	2016-02-16			ecn no	ND-0076		
ASME Y14.5		chr					rel level	Released		
surface	linear	appr	Pei-Ming.Zhang	2016-02-16	product family	SFP+	cat. no.	10122382	rev	D
ISO 1302	angular						Product - Customer Drw	sheet 6 of 6		



Компания «ЭлектроПласт» предлагает заключение долгосрочных отношений при поставках импортных электронных компонентов на взаимовыгодных условиях!

Наши преимущества:

- Оперативные поставки широкого спектра электронных компонентов отечественного и импортного производства напрямую от производителей и с крупнейших мировых складов;
- Поставка более 17-ти миллионов наименований электронных компонентов;
- Поставка сложных, дефицитных, либо снятых с производства позиций;
- Оперативные сроки поставки под заказ (от 5 рабочих дней);
- Экспресс доставка в любую точку России;
- Техническая поддержка проекта, помощь в подборе аналогов, поставка прототипов;
- Система менеджмента качества сертифицирована по Международному стандарту ISO 9001;
- Лицензия ФСБ на осуществление работ с использованием сведений, составляющих государственную тайну;
- Поставка специализированных компонентов (Xilinx, Altera, Analog Devices, Intersil, Interpoint, Microsemi, Aeroflex, Peregrine, Syfer, Eurofarad, Texas Instrument, Miteq, Cobham, E2V, MA-COM, Hittite, Mini-Circuits, General Dynamics и др.);

Помимо этого, одним из направлений компании «ЭлектроПласт» является направление «Источники питания». Мы предлагаем Вам помощь Конструкторского отдела:

- Подбор оптимального решения, техническое обоснование при выборе компонента;
- Подбор аналогов;
- Консультации по применению компонента;
- Поставка образцов и прототипов;
- Техническая поддержка проекта;
- Защита от снятия компонента с производства.



#### Как с нами связаться

**Телефон:** 8 (812) 309 58 32 (многоканальный)

**Факс:** 8 (812) 320-02-42

**Электронная почта:** [org@eplast1.ru](mailto:org@eplast1.ru)

**Адрес:** 198099, г. Санкт-Петербург, ул. Калинина, дом 2, корпус 4, литера А.