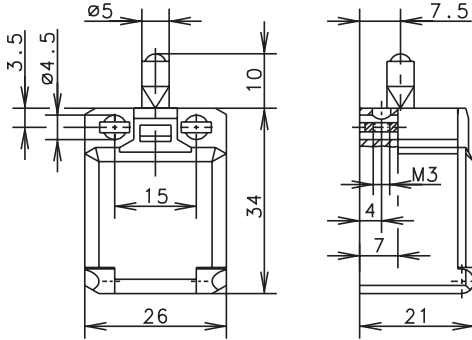


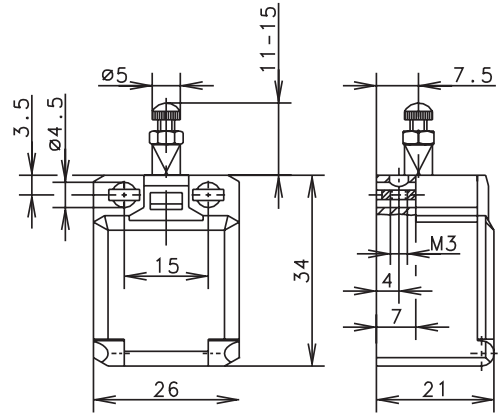
**C2 Series**



**W**



**ST**



| Switching Operation                     | Slow Action                       | Snap Action                        | Slow Action                          | Snap Action                           |
|---|-----------------------------------|------------------------------------|--------------------------------------|---------------------------------------|
| <b>1 NC / 1 NO Contacts</b>             | <b>600.8101.001</b><br>C2-U1Z<br> | <b>600.8351.002</b><br>C2-SU1Z<br> | <b>600.8104.025</b><br>C2-U1Z ST<br> | <b>600.8354.026</b><br>C2-SU1Z ST<br> |
| <b>2 NC Contacts</b>                    | <b>600.8801.003</b><br>C2-A2Z<br> | <b>600.8851.004</b><br>C2-SA2Z<br> | <b>600.8804.027</b><br>C2-A2Z ST<br> | -                                     |
| <b>2 NO Contacts</b>                    | <b>600.8801.005</b><br>C2-E2<br>  | <b>600.8851.006</b><br>C2-SE2<br>  | <b>600.8804.029</b><br>C2-E2 ST<br>  | <b>600.8854.030</b><br>C2-SE2 ST<br>  |
| <b>1 NC / 1 NO Contacts Overlapping</b> | -                                 | -                                  | -                                    | -                                     |

**Technical Information**

|                            | Slow Action          | Snap Action          | Slow Action          | Snap Action          |
|----------------------------|----------------------|----------------------|----------------------|----------------------|
| Maximum Switching Voltage  | 240V                 | 240V                 | 240V                 | 240V                 |
| Maximum Switching Amperage | 10A                  | 10A                  | 10A                  | 10A                  |
| B10d                       | 6 Million            | 6 Million            | 6 Million            | 6 Million            |
| Mechanical Service Life    | 3 x 10 <sup>6</sup>  | 3 x 10 <sup>6</sup>  | 3 x 10 <sup>6</sup>  | 3 x 10 <sup>6</sup>  |
| Switching Frequency        | ≤ 100/min            | ≤ 100/min            | ≤ 100/min            | ≤ 100/min            |
| Operating Temperature      | -30 °C to +80 °C     | -30 °C to +80 °C     | -30 °C to +80 °C     | -30 °C to +80 °C     |
| Protection Rating          | IP20                 | IP20                 | IP20                 | IP20                 |
| Utilization Category       | AC-15, Ue/Ue 240V 3A | AC-15, Ue/Ue 240V 3A | AC-15, Ue/Ue 240V 3A | AC-15, Ue/Ue 240V 3A |
| Rate Insulation Voltage    | 240VAC               | 240VAC               | 240VAC               | 240VAC               |
| Approvals                  |                      |                      |                      |                      |

**Special features / variants**

- Actuator length adjustable with threaded screw

*Drawing dimensions in mm*



Компания «ЭлектроПласт» предлагает заключение долгосрочных отношений при поставках импортных электронных компонентов на взаимовыгодных условиях!

Наши преимущества:

- Оперативные поставки широкого спектра электронных компонентов отечественного и импортного производства напрямую от производителей и с крупнейших мировых складов;
- Поставка более 17-ти миллионов наименований электронных компонентов;
- Поставка сложных, дефицитных, либо снятых с производства позиций;
- Оперативные сроки поставки под заказ (от 5 рабочих дней);
- Экспресс доставка в любую точку России;
- Техническая поддержка проекта, помощь в подборе аналогов, поставка прототипов;
- Система менеджмента качества сертифицирована по Международному стандарту ISO 9001;
- Лицензия ФСБ на осуществление работ с использованием сведений, составляющих государственную тайну;
- Поставка специализированных компонентов (Xilinx, Altera, Analog Devices, Intersil, Interpoint, Microsemi, Aeroflex, Peregrine, Syfer, Eurofarad, Texas Instrument, Miteq, Cobham, E2V, MA-COM, Hittite, Mini-Circuits, General Dynamics и др.);

Помимо этого, одним из направлений компании «ЭлектроПласт» является направление «Источники питания». Мы предлагаем Вам помощь Конструкторского отдела:

- Подбор оптимального решения, техническое обоснование при выборе компонента;
- Подбор аналогов;
- Консультации по применению компонента;
- Поставка образцов и прототипов;
- Техническая поддержка проекта;
- Защита от снятия компонента с производства.



#### Как с нами связаться

**Телефон:** 8 (812) 309 58 32 (многоканальный)

**Факс:** 8 (812) 320-02-42

**Электронная почта:** [org@eplast1.ru](mailto:org@eplast1.ru)

**Адрес:** 198099, г. Санкт-Петербург, ул. Калинина, дом 2, корпус 4, литера А.