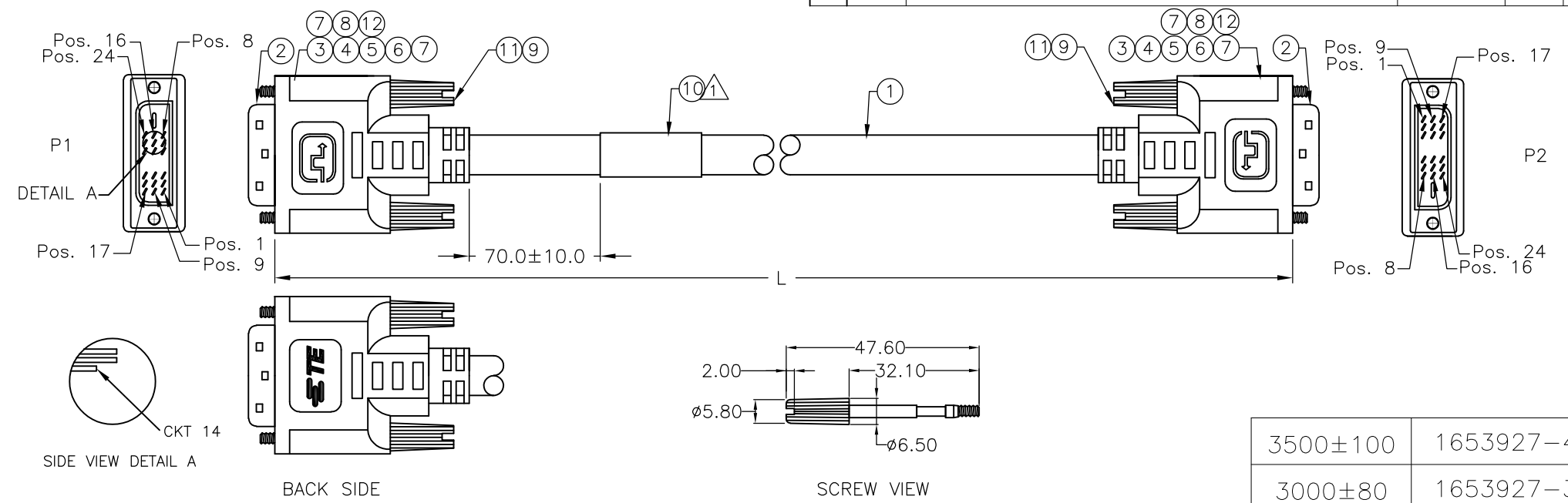


THIS DRAWING IS UNPUBLISHED. RELEASED FOR PUBLICATION  
 © COPYRIGHT - By - ALL RIGHTS RESERVED.

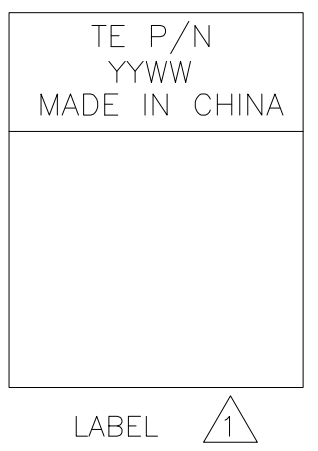
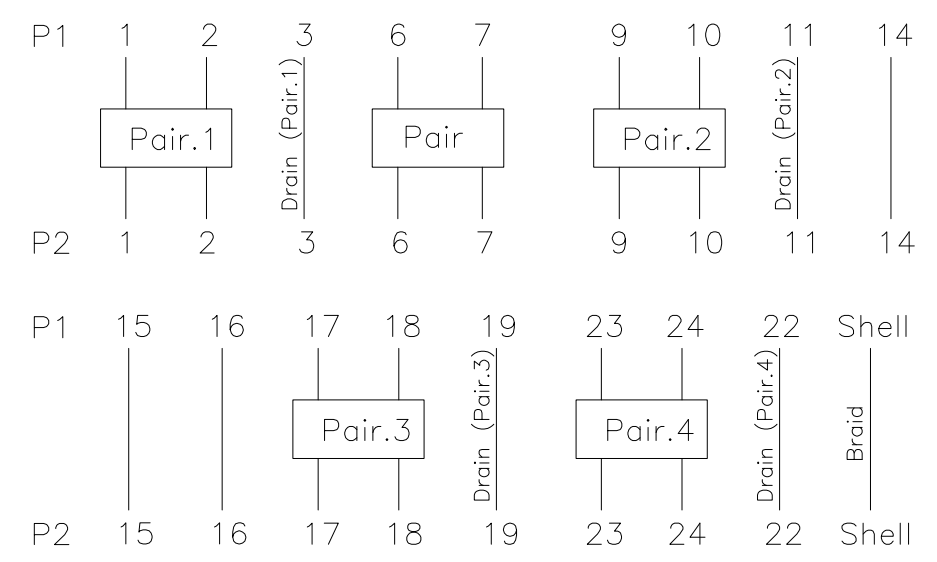
LOC	DIST	REVISIONS			
P	LTR	DESCRIPTION	DATE	DWN	APVD
GP	00	T1	ECR-13-002092	17APR2013	RK JK
		T2	ECR-13-010482	02JUL2013	GSK PFR



NOTES :

1. CABLE LABEL TO BE APPLIED AS SHOWN.
2. CABLE SHALL BE TESTED WITH AUTOMATED TEST EQUIPMENT FOR THE FOLLOWING:
  - A. CONNECTION RESISTANCE SHALL NOT EXCEED 1.8 OHMS.
  - B. INSULATION RESISTANCE 100M OHMS, MIN.
  - C. HIPOT-300 VOLTS AT 0.01 SEC.
3. CABLE ASSEMBLY MUST PASS DVI 1.0 SPECIFICATION.
4. 100% DISPLAY-SCREEN FUNCTIONAL TESTING

PIN ASSIGNMENT :



QTY	AR	AR	AR	MR	DESCRIPTION	ITEM
2	AR	AR	AR	MR	UL TAPE BLACK	12
7.2	AR	AR	AR	KG	PVC, 95±3 SHORE, WHITE(WH03)	11
1	1	1	1	PC	Label, Size: 25.0*35.0mm, White: 25.0*13.0mm.	10
4	4	4	4	PC	DVI #4-40 3*45mm Thumbscrew.	9
90	AR	AR	AR	MR	Copper Foil, W: 8mm.	8
32	AR	AR	AR	KG	PVC, Shore A 90±3, Color: White (WH03).	7
360	AR	AR	AR	MR	Heat Shrink Tubing, OD:3.5mm, Color: Black.	6
80	AR	AR	AR	MR	Heat Shrink Tubing, OD:1.5mm, Color: Black.	5
240	AR	AR	AR	MR	Heat Shrink Tubing, OD:1.0mm, Color: Black.	4
120	2	2	2	PC	Metal Can For DVI Connector, Meet OD: 8.0mm	3
2	2	2	2	PC	DVI-D Digital, 18Pin+1Pin, Gold Flash	2
AR	AR	AR	AR	MR	UL20276 (1P*28AWG+Drain+AL/Mylar)*4+(1P+3C)*28AWG+Al/Mylar+Braid. Color: Black(BK01)	1
-4	-3	-2	-1	U/M		

THIS DRAWING IS A CONTROLLED DOCUMENT.

DWN JURY LIU 22JAN03  
 CHK MONTGOMERY, JOHN D 15JUN04  
 APVD MONTGOMERY, JOHN D 15JUN04

**STE** TE Connectivity

NAME: DVI\_D SINGLE LINK CABLE ASSEMBLY

PRODUCT SPEC: -  
 APPLICATION SPEC: -  
 WEIGHT: -

SIZE: A3 CAGE CODE: 00779 DRAWING NO: C-1653927 RESTRICTED TO: -

CUSTOMER DRAWING SCALE: N.T.S. SHEET: 1 OF 1 REV: T2



Компания «ЭлектроПласт» предлагает заключение долгосрочных отношений при поставках импортных электронных компонентов на взаимовыгодных условиях!

Наши преимущества:

- Оперативные поставки широкого спектра электронных компонентов отечественного и импортного производства напрямую от производителей и с крупнейших мировых складов;
- Поставка более 17-ти миллионов наименований электронных компонентов;
- Поставка сложных, дефицитных, либо снятых с производства позиций;
- Оперативные сроки поставки под заказ (от 5 рабочих дней);
- Экспресс доставка в любую точку России;
- Техническая поддержка проекта, помощь в подборе аналогов, поставка прототипов;
- Система менеджмента качества сертифицирована по Международному стандарту ISO 9001;
- Лицензия ФСБ на осуществление работ с использованием сведений, составляющих государственную тайну;
- Поставка специализированных компонентов (Xilinx, Altera, Analog Devices, Intersil, Interpoint, Microsemi, Aeroflex, Peregrine, Syfer, Eurofarad, Texas Instrument, Miteq, Cobham, E2V, MA-COM, Hittite, Mini-Circuits, General Dynamics и др.);

Помимо этого, одним из направлений компании «ЭлектроПласт» является направление «Источники питания». Мы предлагаем Вам помощь Конструкторского отдела:

- Подбор оптимального решения, техническое обоснование при выборе компонента;
- Подбор аналогов;
- Консультации по применению компонента;
- Поставка образцов и прототипов;
- Техническая поддержка проекта;
- Защита от снятия компонента с производства.



#### Как с нами связаться

**Телефон:** 8 (812) 309 58 32 (многоканальный)

**Факс:** 8 (812) 320-02-42

**Электронная почта:** [org@eplast1.ru](mailto:org@eplast1.ru)

**Адрес:** 198099, г. Санкт-Петербург, ул. Калинина, дом 2, корпус 4, литера А.