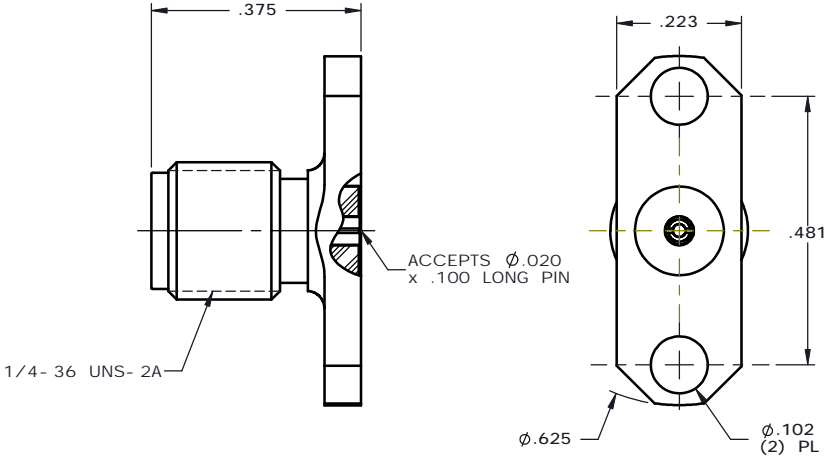




| REVISIONS | | | |
|-----------|-----------------|----------|----------|
| REV. | DESCRIPTION | DATE | APPROVED |
| A | INITIAL RELEASE | 07/19/10 | D.N. |



- NOTES:
- MATERIALS:
- BODY = STAINLESS STEEL PER ASTM A582, ALLOY 303, CONDITION "A".
 - INSULATOR = VIRGIN WHITE TEFLON PER ASTM D1710, GRADE 1, TYPE I, CLASS "B".
 - CONTACT = BERYLLIUM COPPER PER ASTM B196, ALLOY C17300, TEMPER TD04.
- FINISHES:
- BODY = PASSIVATE PER QQ-P-35, TYPE VI.
 - CONTACT = GOLD PLATE PER MIL-G-45204, TYPE II, CLASS 1, GRADE C, OVER .00010 TO .00020 STRESS FREE SULFAMATE NICKEL PER QQ-N-290.

| | | |
|---|-----------------------|----------|
| UNLESS OTHERWISE SPECIFIED DIMENSIONS ARE IN INCHES TOLERANCES ON | DWN: | DATE |
| | D.N. | 07/19/10 |
| DECIMAL | CHKD: | DATE |
| | M.J.. | 07/19/10 |
| ANGLE | APVD: | DATE |
| | J.M. | 07/19/10 |
| REFERENCE: | MATERIALS & FINISHES: | |
| ORIGINATED: D.N. DATE: 07/19/10 | SEE NOTES | |

| | | | |
|---|---|---------------|--------------|
|  Property of Radiall This document cannot be reproduced or communicated to a third party without prior written permission of RADIALL. | | | |
| SMA STRAIGHT JACK (2) HOLE FLANGE MOUNT RECEPTACLE | | | |
| SIZE | FSCM NO. | DWG NO. | REV |
| A | 19505 | 9508-9113-002 | A |
| SCALE | THIRD ANGLE PROJECTION | | SHEET 1 OF 1 |
| 4:1 |  | | |

9508-9113-002



Компания «ЭлектроПласт» предлагает заключение долгосрочных отношений при поставках импортных электронных компонентов на взаимовыгодных условиях!

Наши преимущества:

- Оперативные поставки широкого спектра электронных компонентов отечественного и импортного производства напрямую от производителей и с крупнейших мировых складов;
- Поставка более 17-ти миллионов наименований электронных компонентов;
- Поставка сложных, дефицитных, либо снятых с производства позиций;
- Оперативные сроки поставки под заказ (от 5 рабочих дней);
- Экспресс доставка в любую точку России;
- Техническая поддержка проекта, помощь в подборе аналогов, поставка прототипов;
- Система менеджмента качества сертифицирована по Международному стандарту ISO 9001;
- Лицензия ФСБ на осуществление работ с использованием сведений, составляющих государственную тайну;
- Поставка специализированных компонентов (Xilinx, Altera, Analog Devices, Intersil, Interpoint, Microsemi, Aeroflex, Peregrine, Syfer, Eurofarad, Texas Instrument, Miteq, Cobham, E2V, MA-COM, Hittite, Mini-Circuits, General Dynamics и др.);

Помимо этого, одним из направлений компании «ЭлектроПласт» является направление «Источники питания». Мы предлагаем Вам помощь Конструкторского отдела:

- Подбор оптимального решения, техническое обоснование при выборе компонента;
- Подбор аналогов;
- Консультации по применению компонента;
- Поставка образцов и прототипов;
- Техническая поддержка проекта;
- Защита от снятия компонента с производства.



Как с нами связаться

Телефон: 8 (812) 309 58 32 (многоканальный)

Факс: 8 (812) 320-02-42

Электронная почта: org@eplast1.ru

Адрес: 198099, г. Санкт-Петербург, ул. Калинина, дом 2, корпус 4, литера А.