

2

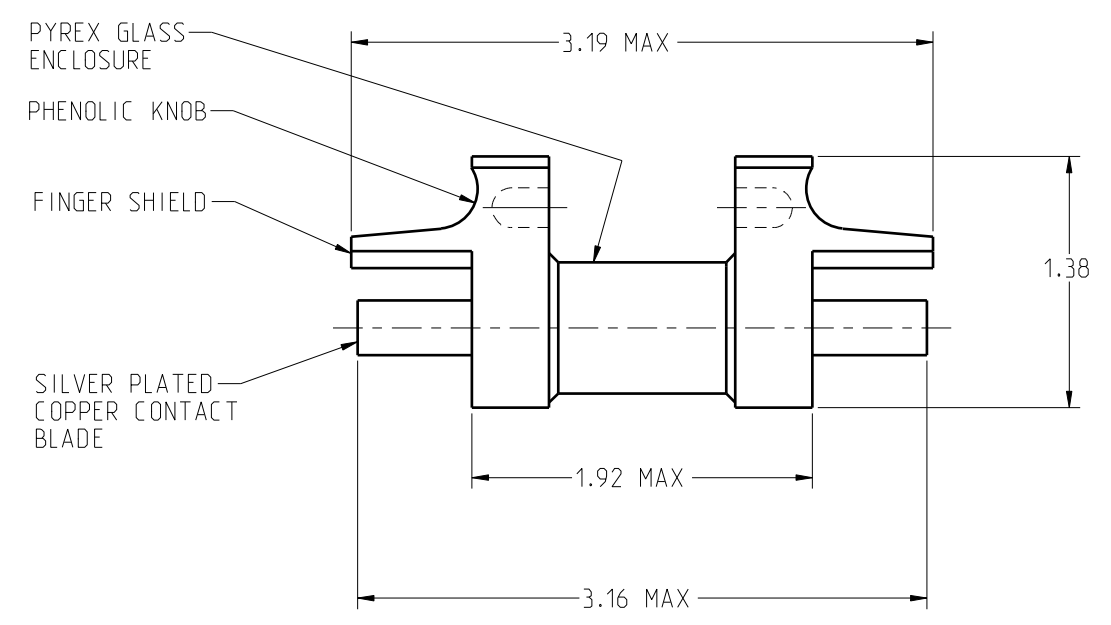
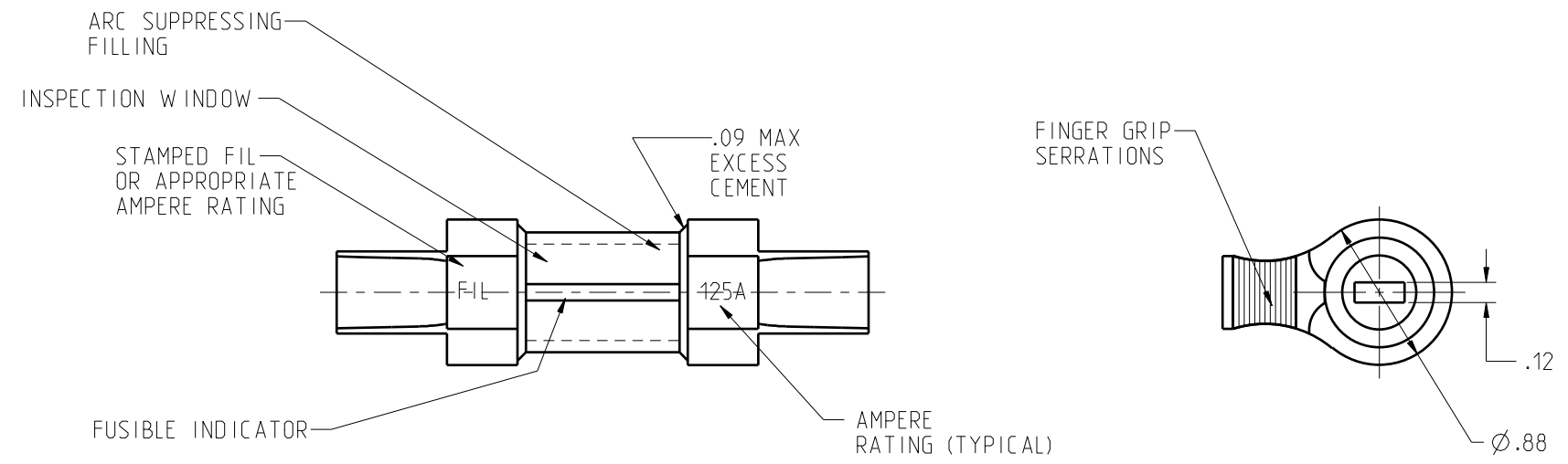
1

DWG. NO.
SA20635

APPLICATION:
120/208 VOLT 400 CYCLE
ALTERNATING CURRENT

REFERENCES:
LIMITER BASE F3H3 - SC20636
LIMITER ASS'Y - FC21634

MATERIAL:
AS NOTED.



THIS DRAWING IS A CONTROLLED DOCUMENT FOR SOURIAU USA, INC. IT IS SUBJECT TO CHANGE WITHOUT NOTIFICATION. CONTACT THE DOCUMENT CONTROL CENTER FOR THE LATEST REVISION.

THE INFORMATION CONTAINED IN THIS DRAWING IS CONFIDENTIAL AND MAY NOT BE DISCLOSED WITHOUT WRITTEN CONSENT FROM SOURIAU USA, INC.

B

A

| | | | |
|-----|--|-----------------|-----------------|
| K | REVISED PER ECN 10894 | RKD 07-07-09 | SDH 07-07-09 |
| J | REVISED PER ECN10186 | GRB 03-06-07 | FLR 03-06-07 |
| 8 | ADDED CORE HOLE PER ECW 1410 | SE 8-12-83 | CEB 8-12-83 |
| 7 | DWG REACTIVATED SEE REV. REF PRINT ECC3817 | LH 12-15-79 | PP 12-15-79 |
| 6 | OBSOLETE PER ECC3484 | LH 1-24-78 | SFP 1-24-78 |
| 5 | REDRAWN WITHOUT CHANGE | BB 11-14-60 | CRS 11-14-60 |
| REV | DESCRIPTION | BY DATE | CHKD DATE |

| AMPERE RATING | CATALOG NUMBER |
|---------------|----------------|
| 80 | FIL80 |
| 100 | FIL100 |
| 125 | FIL125 |

LINEAR MEASURE: $\frac{INCH}{mm}$ INCH [mm]

THIRD ANGLE PROJECTION

TOLERANCES UNLESS OTHERWISE SPECIFIED

| No. OF PLACES | INCH [mm] |
|---------------|---------------|
| ONE PLACE | ±.1 [±.3] |
| TWO PLACES | ±0.02 [±.5] |
| THREE PLACES | ±0.010 [±.25] |

ANGLES ±1°

DRAWING TITLE
LIMITER AIRCRAFT FUSE

CAT NO. **FILL --- (SEE TABLE)**

CAGE NO: 09922 SIZE: B

CUSTOMER

INTERPRET THIS DRAWING IN ACCORDANCE WITH ASME Y14.5M - 1994.

SOURIAU
Connection Technology
www.souriau.com

| | | |
|--------------------|------------|----------|
| APPROVAL | DRAWN: GRB | 03-06-07 |
| | CHKD : FLR | 03-06-07 |
| | DSGN : GRB | 03-06-07 |
| | MFG : DW/H | 03-06-07 |
| | QC : DK | 03-06-07 |
| DRAWING SCALE: 1:1 | | |
| DRAWING NO. | | REV |
| SA20635 | | K |
| 1 OF 1 | | |

2

1

PRO-E



Компания «ЭлектроПласт» предлагает заключение долгосрочных отношений при поставках импортных электронных компонентов на взаимовыгодных условиях!

Наши преимущества:

- Оперативные поставки широкого спектра электронных компонентов отечественного и импортного производства напрямую от производителей и с крупнейших мировых складов;
- Поставка более 17-ти миллионов наименований электронных компонентов;
- Поставка сложных, дефицитных, либо снятых с производства позиций;
- Оперативные сроки поставки под заказ (от 5 рабочих дней);
- Экспресс доставка в любую точку России;
- Техническая поддержка проекта, помощь в подборе аналогов, поставка прототипов;
- Система менеджмента качества сертифицирована по Международному стандарту ISO 9001;
- Лицензия ФСБ на осуществление работ с использованием сведений, составляющих государственную тайну;
- Поставка специализированных компонентов (Xilinx, Altera, Analog Devices, Intersil, Interpoint, Microsemi, Aeroflex, Peregrine, Syfer, Eurofarad, Texas Instrument, Miteq, Cobham, E2V, MA-COM, Hittite, Mini-Circuits, General Dynamics и др.);

Помимо этого, одним из направлений компании «ЭлектроПласт» является направление «Источники питания». Мы предлагаем Вам помощь Конструкторского отдела:

- Подбор оптимального решения, техническое обоснование при выборе компонента;
- Подбор аналогов;
- Консультации по применению компонента;
- Поставка образцов и прототипов;
- Техническая поддержка проекта;
- Защита от снятия компонента с производства.



Как с нами связаться

Телефон: 8 (812) 309 58 32 (многоканальный)

Факс: 8 (812) 320-02-42

Электронная почта: org@eplast1.ru

Адрес: 198099, г. Санкт-Петербург, ул. Калинина, дом 2, корпус 4, литера А.