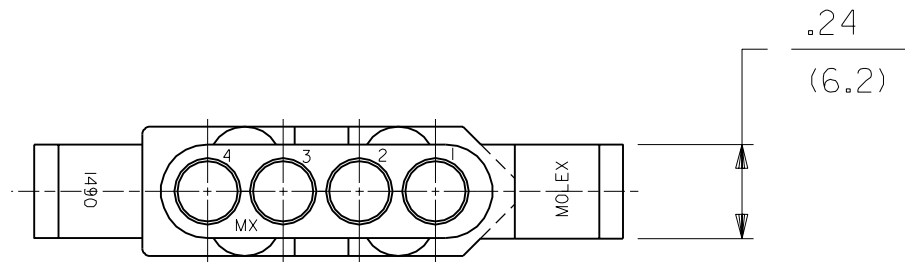
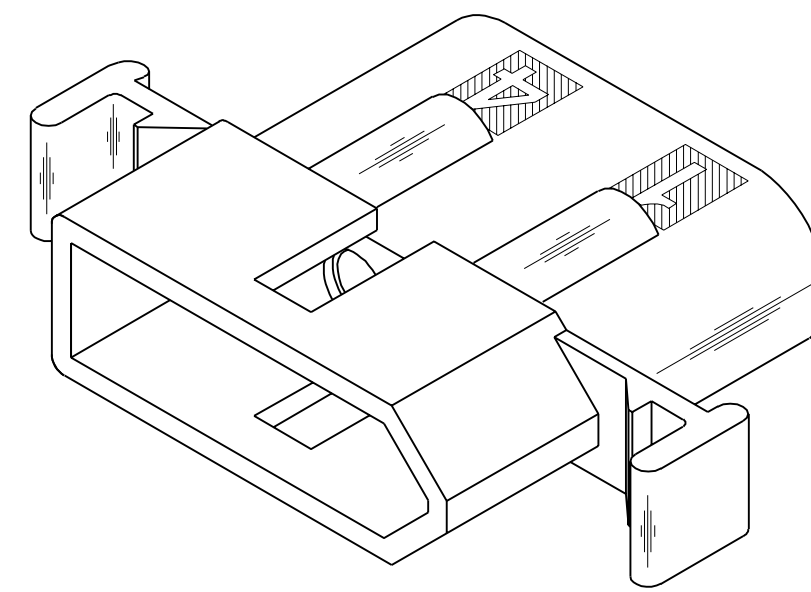
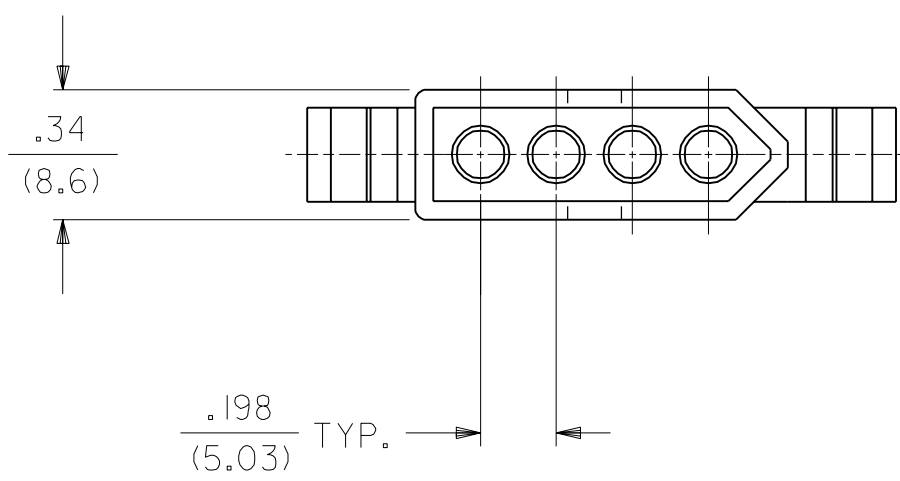
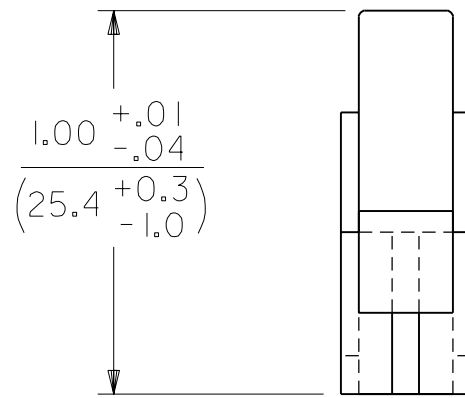
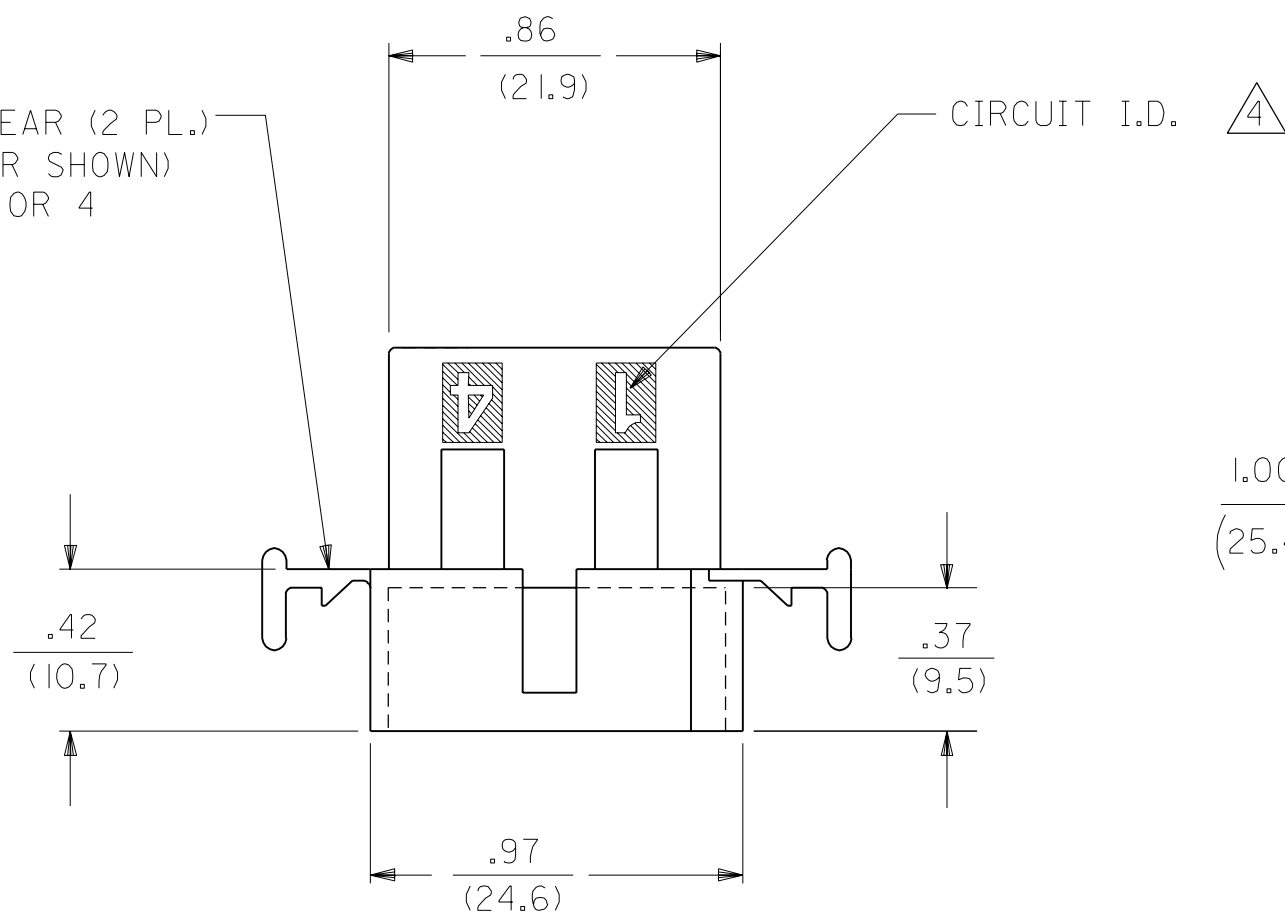


13 12 11 10 9 8 7 6 1490 4 3 2 1

PLUG



OPTIONAL MOUNTING EAR (2 PL.)
(STD. MOUNTING EAR SHOWN)
SEE DETAIL 3 OR 4



PLUG HOUSING

| | | | |
|------|-----|------|--------------------------------------------------------------------|
| T | 3 | T | |
| T | 2 | T | |
| T | 1 | T | |
| MFG. | SH. | REV. | LTR. |
| | | | REVISIONS |
| | | | T ADD -PIBU VERSION PER ECN #U3 1537 10-21-93 RW |
| | | | S REVISE PER ECR U1 1686 GEC 8/9/91 RW |
| | | | RI ADD EDP'S & REVISE SUFFIXES, ECR U10834 GEC 4/24/91 RW |
| | | | R REV. LENGTH TOL. ECN #U1 0685 3-22-91 RW |
| | | | P REV. & REDRAWN, ECR U8 1139 GEP 3-8-88 RW |

DIMENSIONS SHOWN (METRIC) INCH
UNLESS OTHERWISE SPECIFIED
TOLERANCES: ANGULAR $\pm 10^\circ$

| | INCH | METRIC |
|---------|------------|------------|
| 3 PLACE | $\pm .010$ | --- |
| 2 PLACE | $\pm .014$ | ± 0.25 |
| 1 PLACE | --- | ± 0.35 |

DRAFT WHERE APPLICABLE MUST
REMAIN WITHIN DIMENSIONS

DRWG. BY: GEP CHK'D. BY: RW
APP'D. BY: RAS SCALE: 2 : 1

TITLE: .093/(2.36) HOUSING,
PLUG AND RECEPTACLE,
4 CKT., .198/(5.03) CTRS.

MOLEX INCORPORATED
LITLLE, ILL. 60532 U.S.A.

SHEET NO. 1 OF 3 DATE 3/9/88

PART NO. SEE CHART DRWG. NO. SD-1490-*

THIS DRAWING CONTAINS INFORMATION THAT IS PROPRIETARY TO
MOLEX INC. AND SHOULD NOT BE USED WITHOUT WRITTEN PERMISSION

DIV. CP SIZE C

13 12 11 10 9 8 7 6 5 4 3 2 1

| PLUG | |
|-------------|-----------|
| PART NO. | ENG. NO. |
| 03-09-2041 | I490-P |
| 03-09-2042 | I490-PI |
| 03-09-7041 | I490-PBK |
| 03-09-7042 | I490-PIBK |
| PRELIMINARY | I490-P2 |
| 03-09-3042 | I490-PIBU |

| RECEPTACLE | |
|------------|-----------|
| PART NO. | ENG. NO. |
| 03-09-1041 | I490-R |
| 03-09-1042 | I490-R1 |
| 03-09-6041 | I490-RBK |
| 03-09-6042 | I490-RIBK |
| 03-09-1043 | I490-R2 |
| 03-09-6043 | I490-RBU |
| 03-09-6045 | I490-RGN |

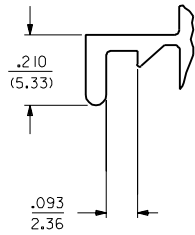
LEGEND:

I490-***-*

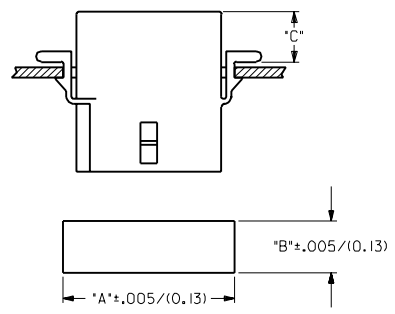
P = PLUG
R = RECEPTACLE

BLANK = WITH STANDARD EARS
1 = WITHOUT EARS
2 = WITH PREBENT EARS, PER DETAIL 4

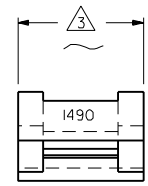
COLOR: BLANK=NATURAL COLOR
AM=AMBER BK=BLACK BU=BLUE
BN=BROWN CY=GRAY GN=GREEN
OR=ORANGE RD=RED YW=YELLOW
BLANK = MATERIAL CODE A



DETAIL 3
.093/(2.36) STANDARD MOUNTING EAR
(SCALE 4:1)



| HOUSING | DIM. "A" | DIM. "B" | DIM. "C" |
|------------|---------------|-------------|-----------|
| PLUG | 1.131/(28.73) | .375/(9.52) | .36/(9.1) |
| RECEPTACLE | 1.038/(26.36) | .312/(7.92) | .37/(9.4) |



DETAIL 4
.093/(2.36) PREBENT MOUNTING EAR
(SCALE 4:1)

NOTES:

- MATERIAL CODES:
A = NYLON 6/6, 94V-2
- THIS PART COMPLIES WITH MOLEX PRODUCT SPEC. 02-09.
- FOR DIMENSION SEE SHEET 1 AND 2.
- CIRCUIT I.D. NUMBERS ON HOUSING APPEAR ON PARTS FROM TOOLS BUILT AFTER 8/7/91.

DIMENSIONS SHOWN METRIC (INCH) UNLESS OTHERWISE SPECIFIED TOLERANCES ANGULAR ± .04° TO

| 3 PLACE | ± .010 | --- |
|---------|--------|--------|
| 2 PLACE | ± .014 | ± 0.25 |
| 1 PLACE | --- | ± 0.35 |

DRAFT WHERE APPLICABLE MUST REMAIN WITHIN DIMENSIONS

DRWG. BY: CEP CHKD. BY: RW
APP'D. BY: RAS SCALE: 2 : 1

REVISIONS: T SEE SHT. 1, S SEE SHT. 1, RI SEE SHT. 1, P SEE SHT. 1

FILE NAME: SD I490X3.DWG

TITLE: .093/(2.36) HOUSINGS, PLUG AND RECEPTACLE, 4 CKT. ± .198/(5.03) CTRS.

PART NO.: MOLEX INCORPORATED LISLE, ILL. 60532 U.S.A.

SHEET NO.: 3 DATE: 3/10/88

DRWG. NO.: SD-I490-*

THIS DRAWING CONTAINS INFORMATION THAT IS PROPRIETARY TO MOLEX INC. AND SHOULD NOT BE USED WITHOUT WRITTEN PERMISSION.



Компания «ЭлектроПласт» предлагает заключение долгосрочных отношений при поставках импортных электронных компонентов на взаимовыгодных условиях!

Наши преимущества:

- Оперативные поставки широкого спектра электронных компонентов отечественного и импортного производства напрямую от производителей и с крупнейших мировых складов;
- Поставка более 17-ти миллионов наименований электронных компонентов;
- Поставка сложных, дефицитных, либо снятых с производства позиций;
- Оперативные сроки поставки под заказ (от 5 рабочих дней);
- Экспресс доставка в любую точку России;
- Техническая поддержка проекта, помощь в подборе аналогов, поставка прототипов;
- Система менеджмента качества сертифицирована по Международному стандарту ISO 9001;
- Лицензия ФСБ на осуществление работ с использованием сведений, составляющих государственную тайну;
- Поставка специализированных компонентов (Xilinx, Altera, Analog Devices, Intersil, Interpoint, Microsemi, Aeroflex, Peregrine, Syfer, Eurofarad, Texas Instrument, Miteq, Cobham, E2V, MA-COM, Hittite, Mini-Circuits, General Dynamics и др.);

Помимо этого, одним из направлений компании «ЭлектроПласт» является направление «Источники питания». Мы предлагаем Вам помощь Конструкторского отдела:

- Подбор оптимального решения, техническое обоснование при выборе компонента;
- Подбор аналогов;
- Консультации по применению компонента;
- Поставка образцов и прототипов;
- Техническая поддержка проекта;
- Защита от снятия компонента с производства.



Как с нами связаться

Телефон: 8 (812) 309 58 32 (многоканальный)

Факс: 8 (812) 320-02-42

Электронная почта: org@eplast1.ru

Адрес: 198099, г. Санкт-Петербург, ул. Калинина, дом 2, корпус 4, литера А.