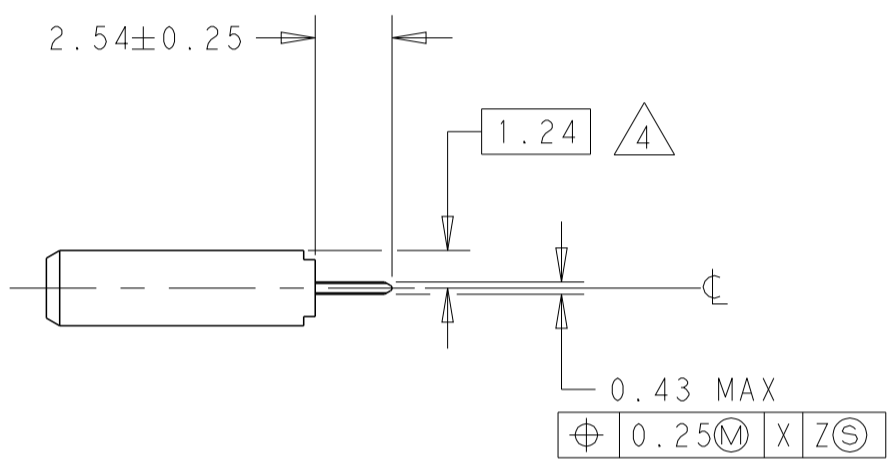
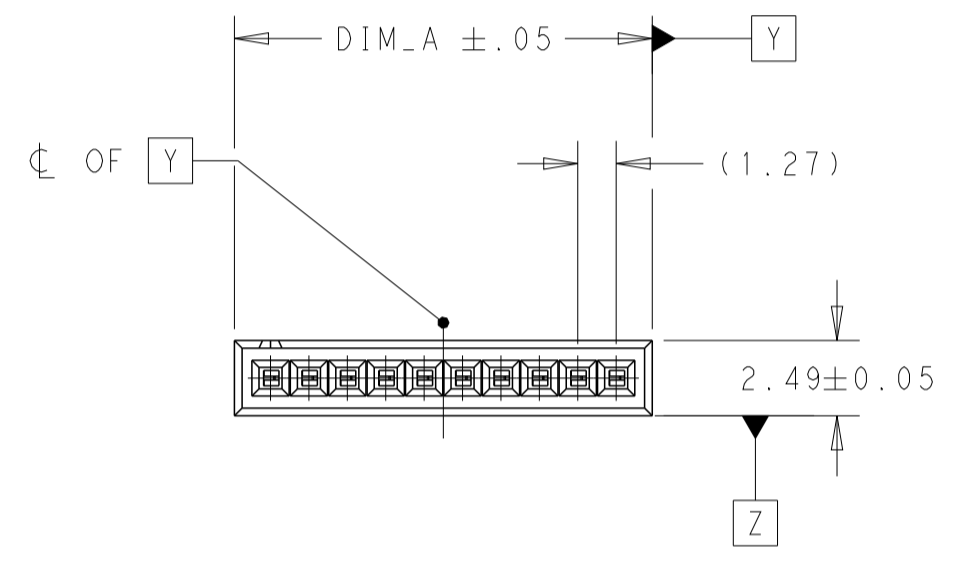
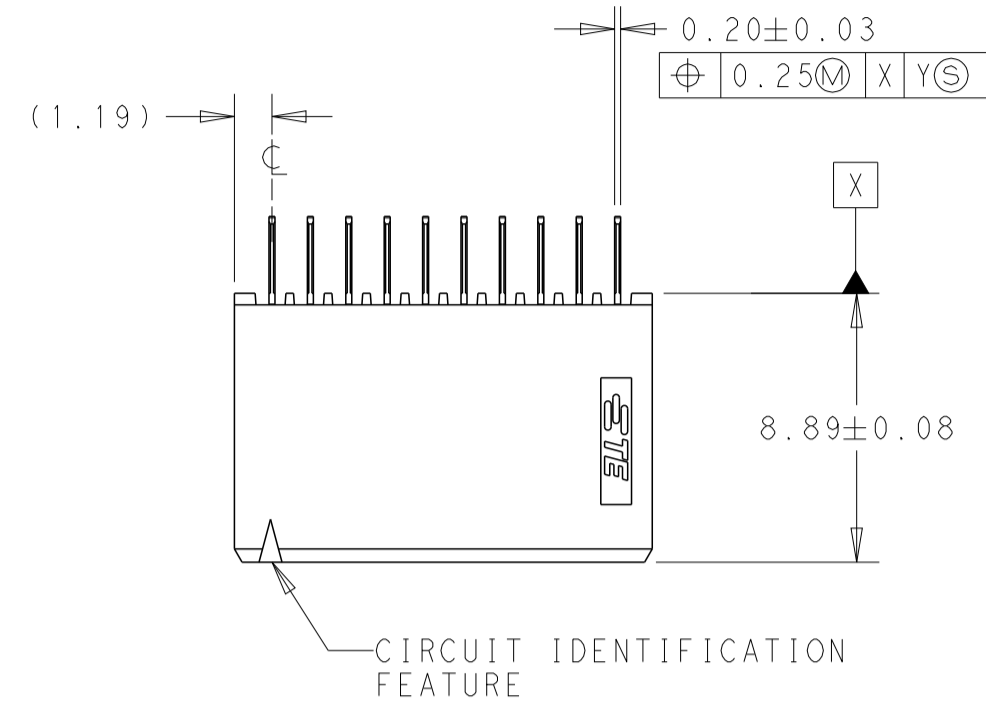
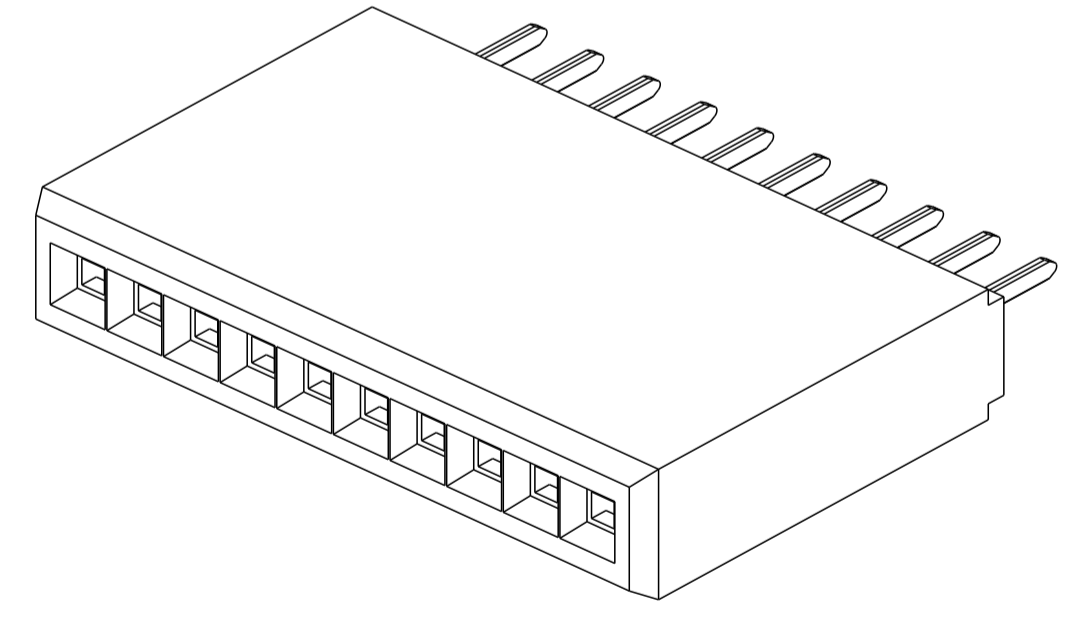
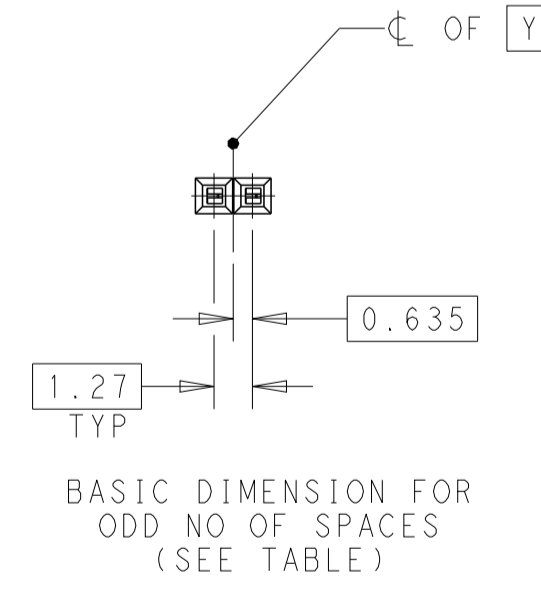
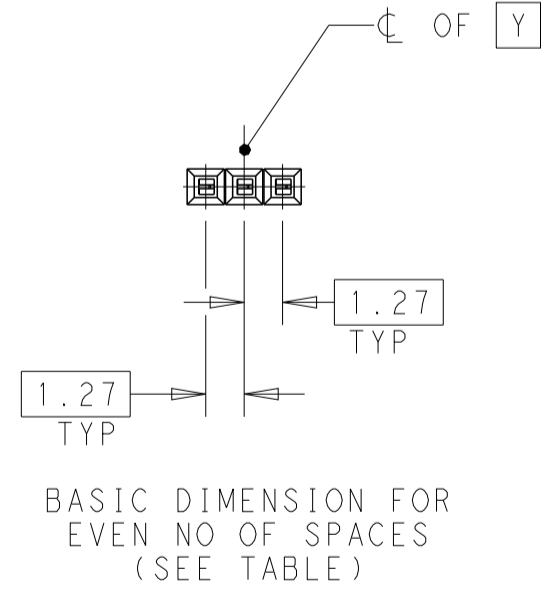
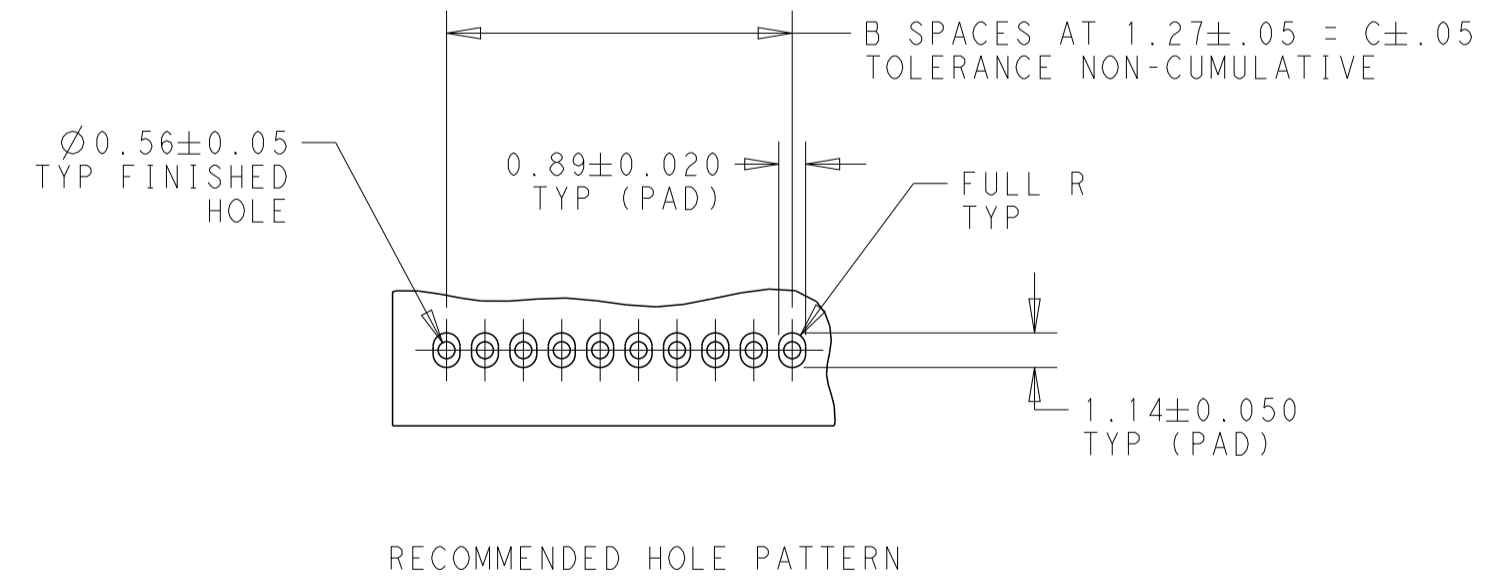


| REVISIONS | | | | |
|-----------|-----|-----------------------------------|-----------|-------|
| P | LTN | DESCRIPTION | DATE | APVD |
| U | | REDRAWN/REVISED PER ECO-17-001757 | 07NOV2017 | GR JO |
| | | | | |
| | | | | |



- ⚠1 CONTACT AREAS PLATED WITH 0.76µm GOLD, SOLDER TAILS PLATED WITH 3.81µm TIN-LEAD, ALL OVER 1.27µm NICKEL
- 2 NOTE DELETED.
- 3 NOTE DELETED.
- ⚠4 THE NOTED DIMENSIONS APPLY AT THE INTERSECTION OF THE POST AND HOUSING.
- ⚠5 CONTACT AREAS PLATED WITH 0.76µm GOLD, SOLDER TAILS PLATED WITH 3.81µm TIN, ALL OVER 1.27µm NICKEL
- 6 NOTE DELETED.
- ⚠7 FINISH: 0.03µm MIN GOLD ON GOLD PLATED AREA, 3.81µm MATTE IN TIN-LEAD ON TIN PLATED AREA, UNDER PLATING: 1.27µm NICKEL ON ENTIRE CONTACT.
- ⚠8 FINISH: 0.03µm MIN GOLD ON GOLD PLATED AREA, 3.81µm MATTE IN TIN ON TIN PLATED AREA, UNDER PLATING: 1.27µm NICKEL ON ENTIRE CONTACT
- 9 NOTE DELETED.
- ⚠10 MATERIAL- HOUSING: LCP
 COLOR: BLACK
 POST: COPPER ALLOY



SCALE 8:1

| | | | |
|--|-------------------|----------------------------|---|
| THIS DRAWING IS A CONTROLLED DOCUMENT. | | DWN G. RAMESH 07NOV2017 | TE Connectivity |
| DIMENSIONS: mm | | CHK J. OLSON 07NOV2017 | |
| TOLERANCES UNLESS OTHERWISE SPECIFIED: | | APVD J. OLSON 07NOV2017 | NAME RECEPTACLE ASSEMBLY, VERTICAL, SINGLE ROW, AMPMODU System 50 |
| 0 PLC ± | 1 PLC ±0.3 | PRODUCT SPEC 108-1093 | SIZE CAGE CODE DRAWING NO RESTRICTED TO |
| 2 PLC ±0.13 | 3 PLC ± | APPLICATION SPEC 114-25031 | A100779C=104192 |
| 4 PLC ± | ANGLES ±0.5° | WEIGHT - | SCALE 4:1 SHEET 1 OF 2 REV U |
| MATERIAL | FINISH SEE DETAIL | CUSTOMER DRAWING | |


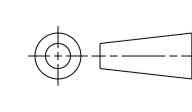
THIS DRAWING IS UNPUBLISHED. RELEASED FOR PUBLICATION 20
 © COPYRIGHT 20 BY - ALL RIGHTS RESERVED.

| REVISIONS | | | | |
|-----------|-----|-------------|------|------|
| P | LTN | DESCRIPTION | DATE | APVD |
| - | | SEE SHEET 1 | - | - |
| | | | | |
| | | | | |

| | | | | | |
|--------|-------|----------|-------|------------|-------------|
| 8 | 31.75 | 25 | 34.14 | 26 | 8-104192-0 |
| | 15.24 | 13 | 17.63 | 13 | 7-104192-9 |
| | 5.08 | 4 | 7.47 | 5 | 7-104192-8 |
| | 36.83 | 29 | 39.22 | 30 | 7-104192-7 |
| | 30.48 | 24 | 32.87 | 25 | 7-104192-6 |
| | 24.13 | 19 | 26.52 | 20 | 7-104192-5 |
| | 17.78 | 14 | 20.17 | 15 | 7-104192-4 |
| | 13.97 | 11 | 16.36 | 12 | 7-104192-3 |
| | 11.43 | 9 | 13.82 | 10 | 7-104192-2 |
| 8.89 | 7 | 11.28 | 8 | 7-104192-1 | |
| 5 | 31.75 | 25 | 34.14 | 26 | 6-104192-0 |
| | 15.24 | 13 | 17.63 | 13 | 5-104192-9 |
| | 5.08 | 4 | 7.47 | 5 | 5-104192-8 |
| | 36.83 | 29 | 39.22 | 3 | 5-104192-7 |
| | 30.48 | 24 | 32.87 | 25 | 5-104192-6 |
| | 24.13 | 19 | 26.52 | 20 | 5-104192-5 |
| | 17.78 | 14 | 20.17 | 15 | 5-104192-4 |
| | 13.97 | 11 | 16.36 | 12 | 5-104192-3 |
| | 11.43 | 9 | 13.82 | 10 | 5-104192-2 |
| 8.89 | 7 | 11.28 | 8 | 5-104192-1 | |
| FINISH | DIM_C | B SPACES | DIM_A | NO OF POSN | PART NUMBER |

| | | | | | |
|--------|-------|----------|-------|------------|-------------|
| 7 | 31.75 | 25 | 34.14 | 26 | 3-104192-0 |
| | 15.24 | 13 | 17.63 | 13 | 2-104192-9 |
| | 5.08 | 4 | 7.47 | 5 | 2-104192-8 |
| | 36.83 | 29 | 39.22 | 30 | 2-104192-7 |
| | 30.48 | 24 | 32.87 | 25 | 2-104192-6 |
| | 24.13 | 19 | 26.52 | 20 | 2-104192-5 |
| | 17.78 | 14 | 20.17 | 15 | 2-104192-4 |
| | 13.97 | 11 | 16.36 | 12 | 2-104192-3 |
| | 11.43 | 9 | 13.82 | 10 | 2-104192-2 |
| 8.89 | 7 | 11.28 | 8 | 2-104192-1 | |
| 1 | 31.75 | 25 | 34.14 | 26 | 1-104192-0 |
| | 15.24 | 13 | 17.63 | 13 | 104192-9 |
| | 5.08 | 4 | 7.47 | 5 | 104192-8 |
| | 36.83 | 29 | 39.22 | 3 | 104192-7 |
| | 30.48 | 24 | 32.87 | 25 | 104192-6 |
| | 24.13 | 19 | 26.52 | 20 | 104192-5 |
| | 17.78 | 14 | 20.17 | 15 | 104192-4 |
| | 13.97 | 11 | 16.36 | 12 | 104192-3 |
| | 11.43 | 9 | 13.82 | 10 | 104192-2 |
| 8.89 | 7 | 11.28 | 8 | 104192-1 | |
| FINISH | DIM_C | B SPACES | DIM_A | NO OF POSN | PART NUMBER |

THIS DRAWING IS A CONTROLLED DOCUMENT.

| | | | |
|---|--|---|---|
| DIMENSIONS: | TOLERANCES UNLESS OTHERWISE SPECIFIED: | DWN G. RAMESH 07NOV2017 |  |
| mm | 0 PLC ± 1 PLC ±0.3 2 PLC ±0.13 3 PLC ± 4 PLC ± | CHK J. OLSON 07NOV2017 | |
|  | ANGLES ±0.5° | APVD J. OLSON 07NOV2017 | |
| MATERIAL | FINISH SEE DETAIL | NAME RECEPTACLE ASSEMBLY, VERTICAL, SINGLE ROW, AMPMODU System 50 | |
| | | PRODUCT SPEC 108-1093 | |
| | | APPLICATION SPEC 114-25031 | |
| | | SIZE CAGE CODE DRAWING NO. A100779C=104192 | RESTRICTED TO |
| | | WEIGHT - | |
| | | CUSTOMER DRAWING | SCALE 4:1 SHEET 2 OF 2 REV U |



Компания «ЭлектроПласт» предлагает заключение долгосрочных отношений при поставках импортных электронных компонентов на взаимовыгодных условиях!

Наши преимущества:

- Оперативные поставки широкого спектра электронных компонентов отечественного и импортного производства напрямую от производителей и с крупнейших мировых складов;
- Поставка более 17-ти миллионов наименований электронных компонентов;
- Поставка сложных, дефицитных, либо снятых с производства позиций;
- Оперативные сроки поставки под заказ (от 5 рабочих дней);
- Экспресс доставка в любую точку России;
- Техническая поддержка проекта, помощь в подборе аналогов, поставка прототипов;
- Система менеджмента качества сертифицирована по Международному стандарту ISO 9001;
- Лицензия ФСБ на осуществление работ с использованием сведений, составляющих государственную тайну;
- Поставка специализированных компонентов (Xilinx, Altera, Analog Devices, Intersil, Interpoint, Microsemi, Aeroflex, Peregrine, Syfer, Eurofarad, Texas Instrument, Miteq, Cobham, E2V, MA-COM, Hittite, Mini-Circuits, General Dynamics и др.);

Помимо этого, одним из направлений компании «ЭлектроПласт» является направление «Источники питания». Мы предлагаем Вам помощь Конструкторского отдела:

- Подбор оптимального решения, техническое обоснование при выборе компонента;
- Подбор аналогов;
- Консультации по применению компонента;
- Поставка образцов и прототипов;
- Техническая поддержка проекта;
- Защита от снятия компонента с производства.



Как с нами связаться

Телефон: 8 (812) 309 58 32 (многоканальный)

Факс: 8 (812) 320-02-42

Электронная почта: org@eplast1.ru

Адрес: 198099, г. Санкт-Петербург, ул. Калинина, дом 2, корпус 4, литера А.