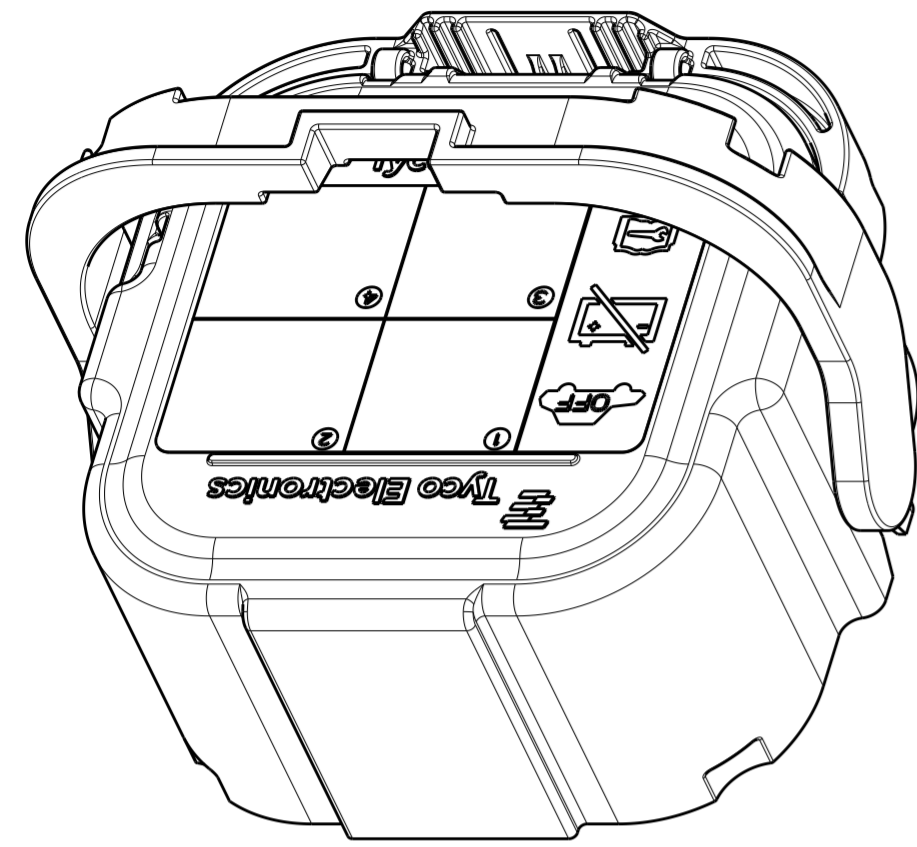
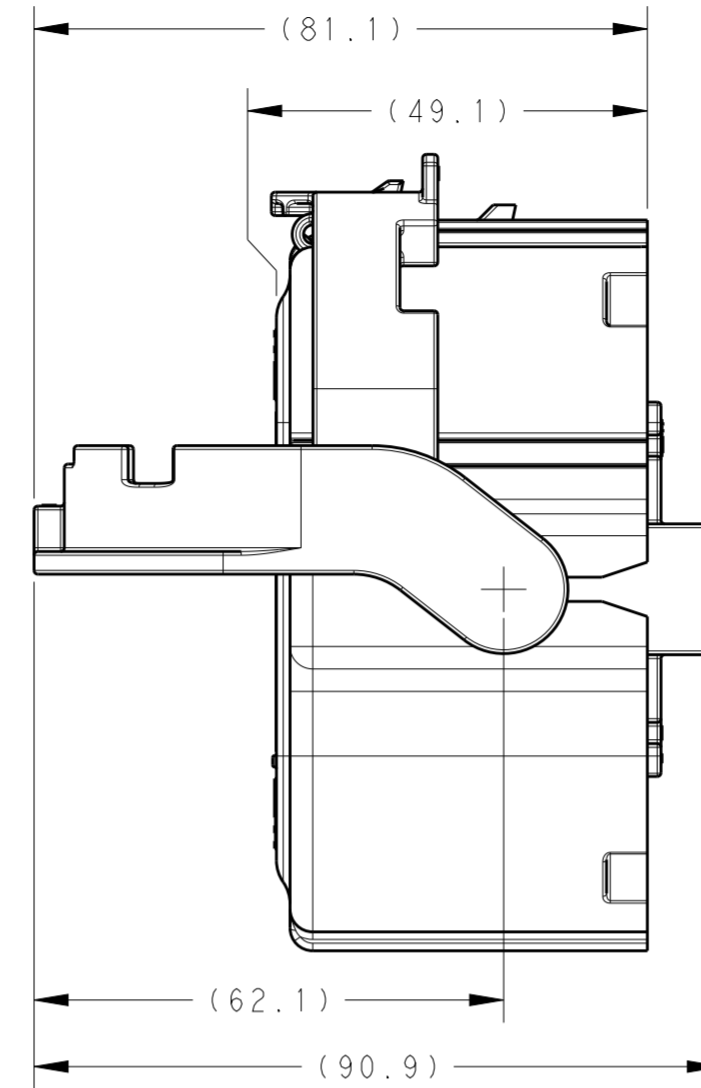
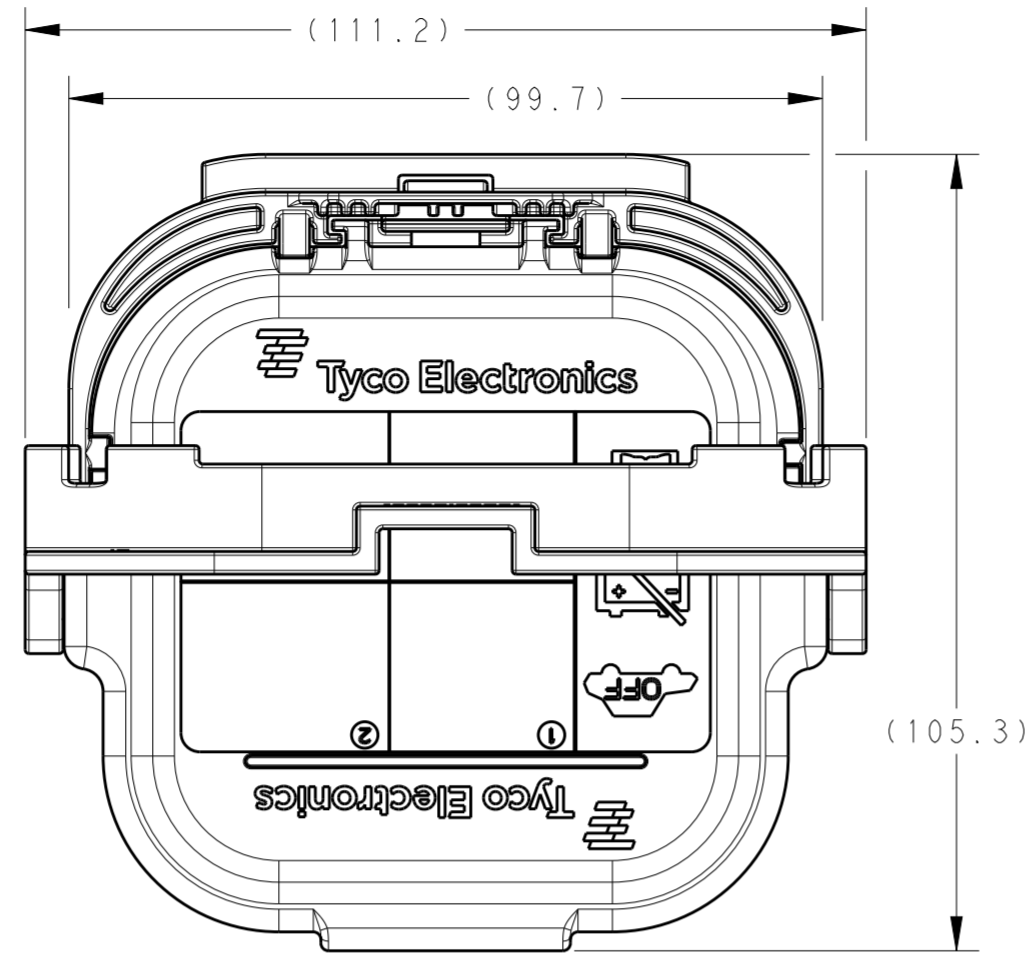


| REVISIONS | | | | |
|-----------|-----|---------------------------|-----------|-------|
| P | LTR | DESCRIPTION | DATE | APVD |
| E2 | | REVISED PER ECO-15-014756 | 13OCT2015 | DD JS |

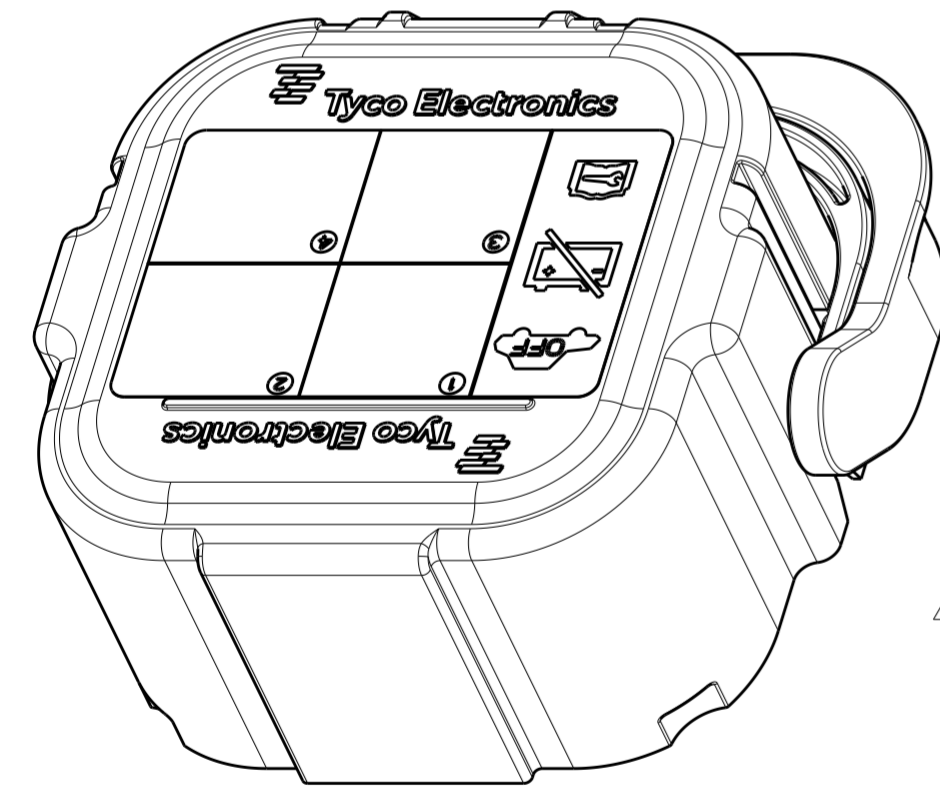
LEVER IN PRE-STAGE POSITION



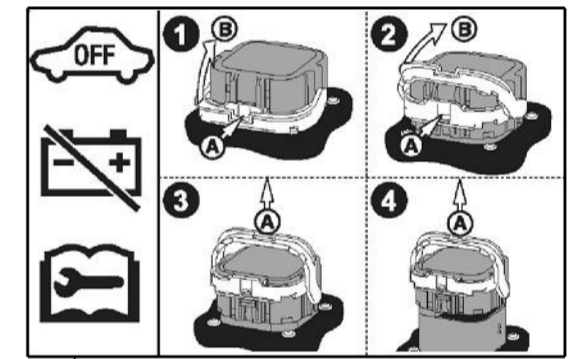
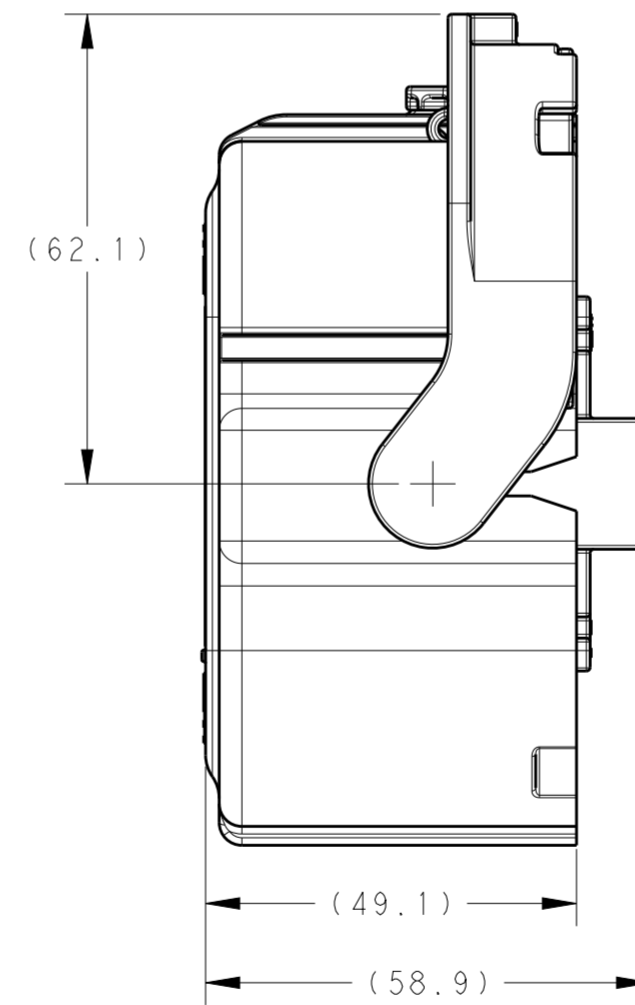
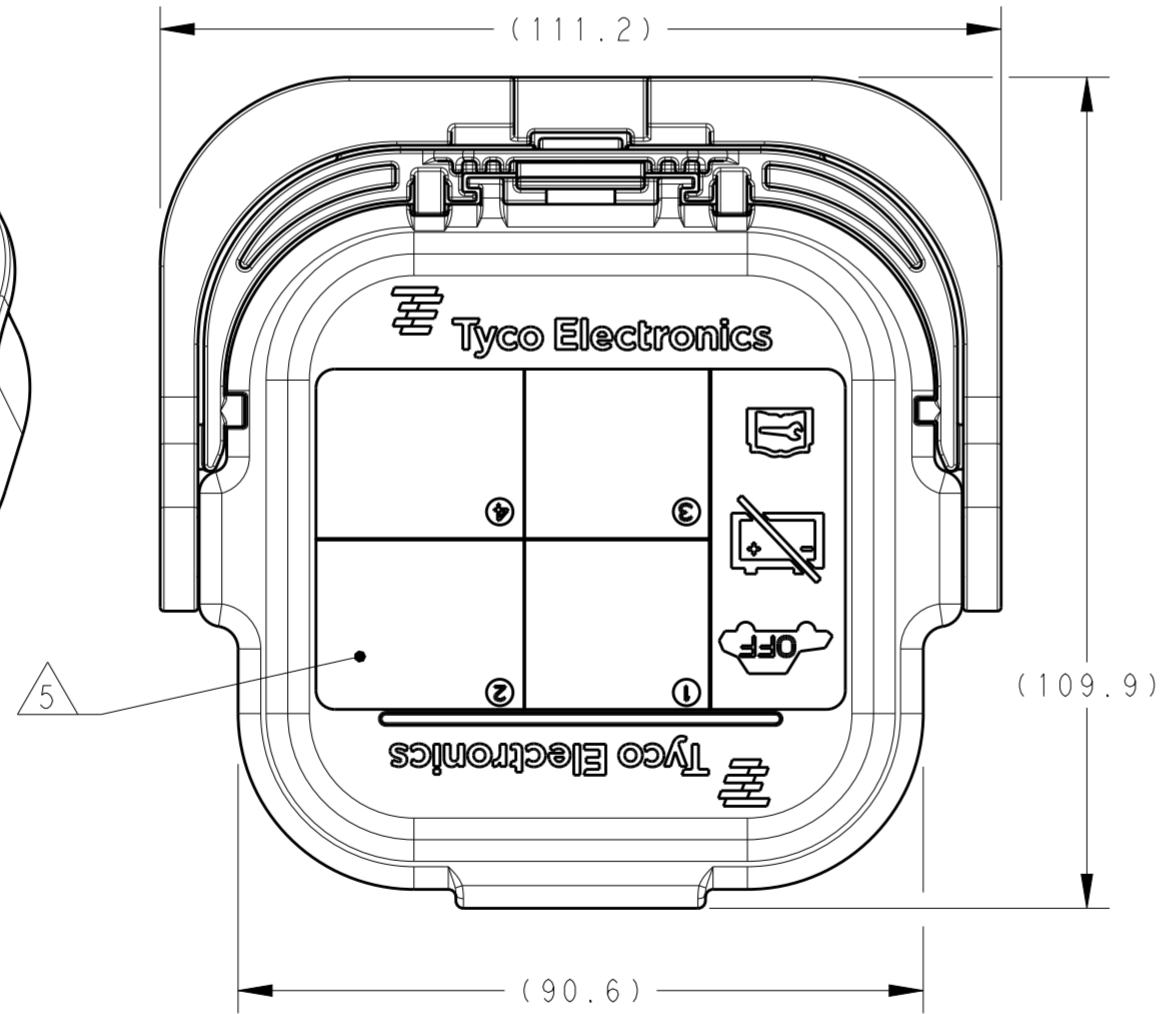
ISOMETRIC VIEW
SCALE 1:1



LEVER IN LOCKED POSITION



ISOMETRIC VIEW
SCALE 1:1

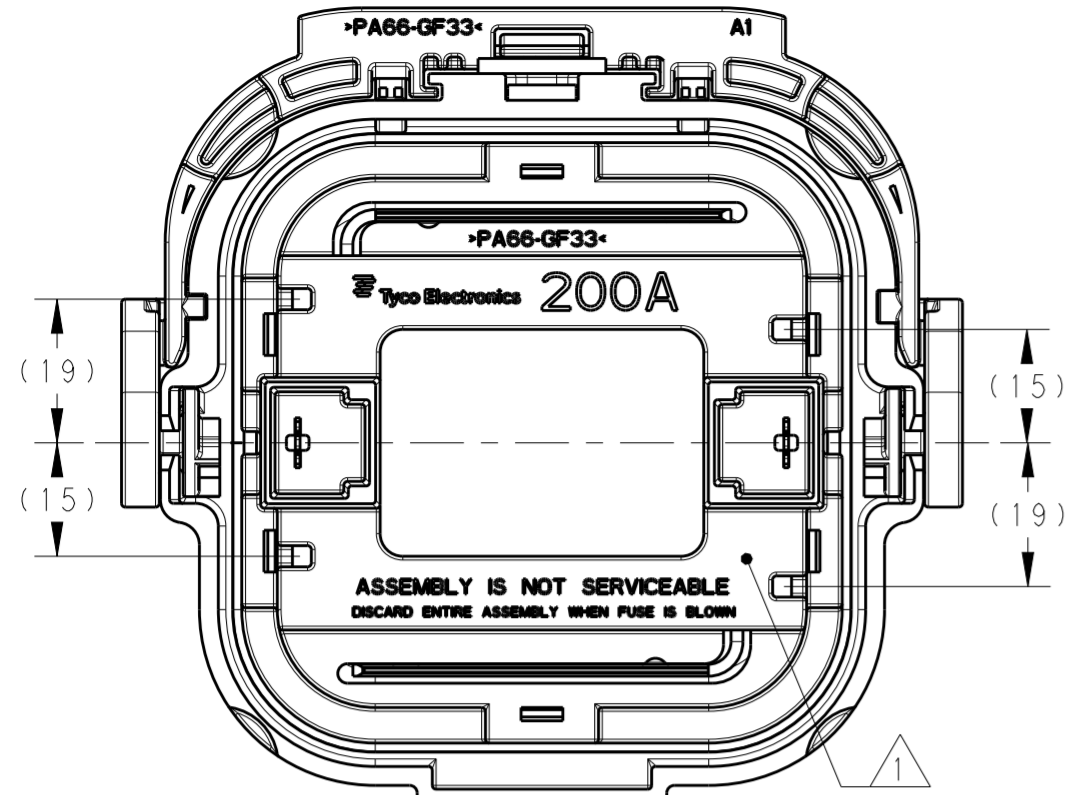


| INNER LEVER COLOR | PART WEIGHT (g) | FUSE RATING | PART NO. |
|-------------------|-----------------|-------------|-------------|
| NATURAL/OFF-WHITE | 261.25 | SHUNT | 2-2103212-7 |
| NATURAL/OFF-WHITE | 525.60 | 350A (EV) | 2-2103212-2 |
| BLACK | 525.60 | 350A (EV) | 2-2103212-1 |
| NATURAL/OFF-WHITE | 525.60 | 250A (EV) | 1-2103212-9 |
| NATURAL/OFF-WHITE | 525.60 | 200A (EV) | 1-2103212-8 |
| BLACK | 261.25 | SHUNT | 1-2103212-7 |
| BLACK | 525.60 | 350A | 1-2103212-2 |
| NATURAL/OFF-WHITE | 525.60 | 350A | 1-2103212-1 |
| BLACK | 525.60 | 250A | 2103212-9 |
| BLACK | 525.60 | 200A | 2103212-8 |

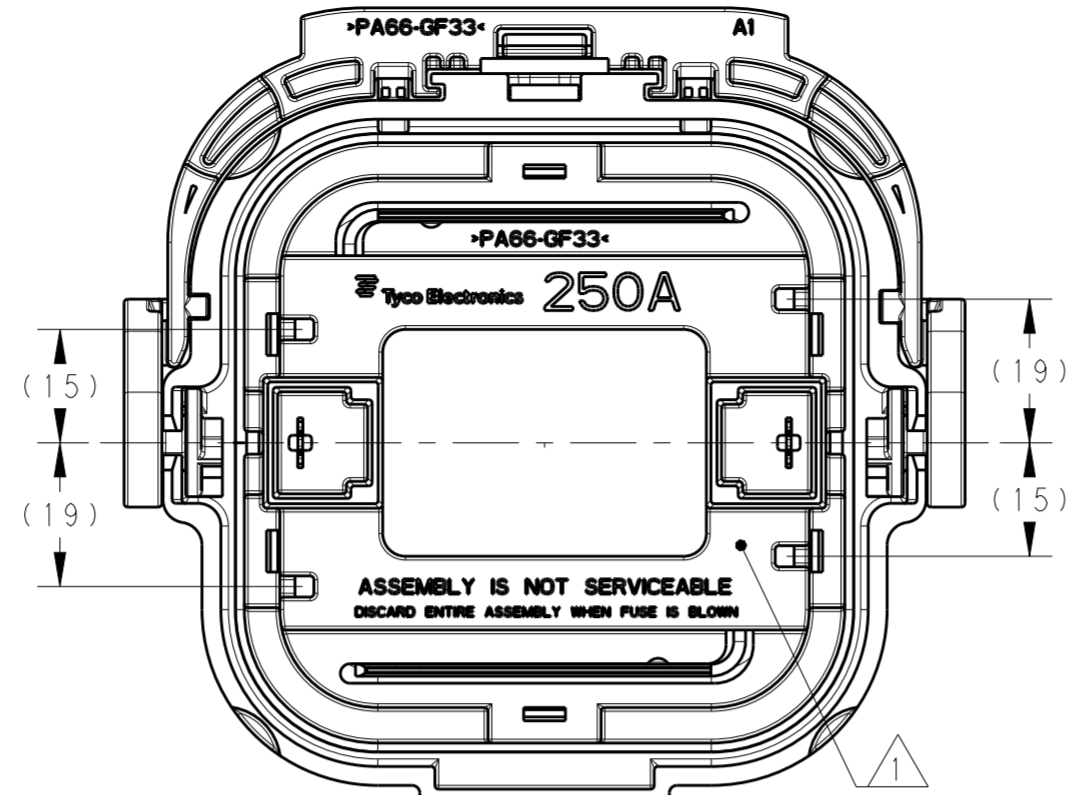
- ① INNER HOUSING MAY BE ASSEMBLED ROTATED 180° FROM AS SHOWN.
- ② ASSEMBLY / WORK INSTRUCTIONS: 408-10432
PRODUCT SPECIFICATION: 108-127000
APPLICATION SPECIFICATION: 501-127000
- ③ NOTE DELETED.
- ④ SEE TABLE AND SHEET 2 FOR FUSE RATINGS AND KEYING.
- ⑤ IMAGE FOR REFERENCE ONLY, SHOWS LABEL ORIENTATION.
- ⑥ ACTUAL APPEARANCE OF LABEL.

| | | | | |
|--|--|----------------------------|--|--|
| THIS DRAWING IS A CONTROLLED DOCUMENT. DIMENSIONING AND TOLERANCING PER ASME Y14.5M-2009 | | DWN A BOYER 14JUL2011 | TE Connectivity | |
| DIMENSIONS: mm | | CHK A BOYER 14JUL2011 | | |
| TOLERANCES UNLESS OTHERWISE SPECIFIED: | | APVD A GUANCO 14JUL2011 | NAME PLUG ASSEMBLY MANUAL SERVICE DISCONNECT | |
| 0 PLC ± | | PRODUCT SPEC | SIZE CAGE CODE DRAWING NO RESTRICTED TO | |
| 1 PLC ± | | APPLICATION SPEC | A200779 C-2103212 | |
| 2 PLC ± | | WEIGHT SEE TABLE | SCALE 1:1 SHEET 1 OF 2 REV E2 | |
| 3 PLC ± | | CUSTOMER DRAWING | | |
| 4 PLC ± | | | | |
| ANGLES ± | | | | |
| FINISH | | | | |

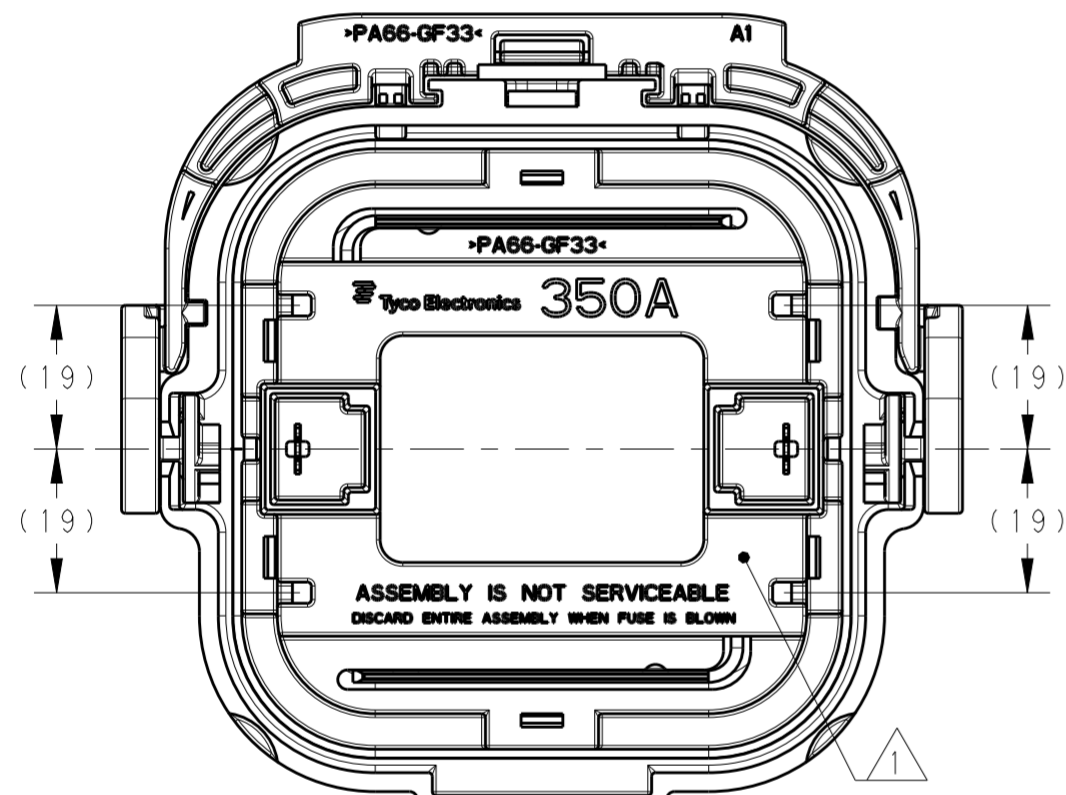
| REVISIONS | | | | |
|-----------|-----|-------------|------|------|
| P | LTR | DESCRIPTION | DATE | APVD |
| - | - | SEE SHEET 1 | - | - |



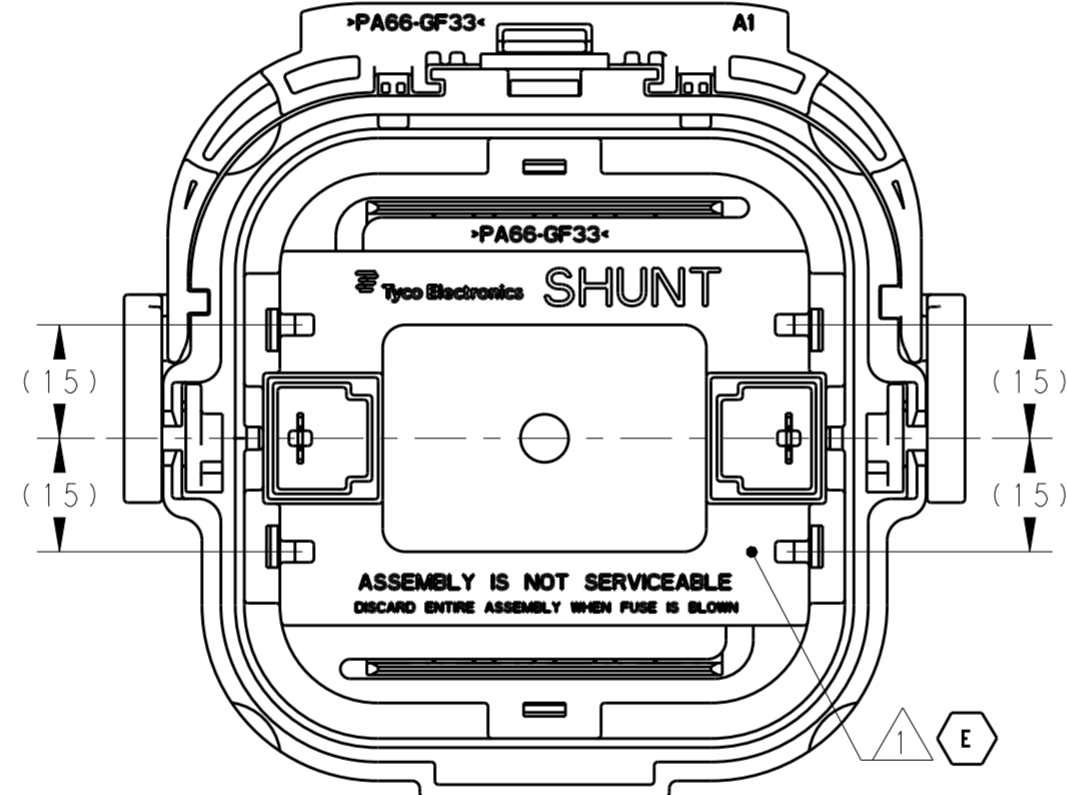
2103212-8 & 1-2103212-8
 FUSE RATING: 200A




2103212-9 & 1-2103212-9
 FUSE RATING: 250A



1-2103212-1, 1-2103212-2, 2-2103212-1
 & 2-2103212-2
 FUSE RATING: 350A



1-2103212-7 & 2-2103212-7
 SHUNT

| | | | |
|---|--|--|---|
| THIS DRAWING IS A CONTROLLED DOCUMENT. DIMENSIONING AND TOLERANCING PER ASME Y14.5M-2009. | | DWN A BOYER 14 JUL 2011 |  TE Connectivity |
| DIMENSIONS: mm | | CHK A BOYER 14 JUL 2011 | |
| TOLERANCES UNLESS OTHERWISE SPECIFIED: | | APVD A GUANCO 14 JUL 2011 | |
| 0 PLC ± 1 PLC ± 2 PLC ± 3 PLC ± 4 PLC ± ANGLES ± FINISH - | | PRODUCT SPEC $\Delta 2$ APPLICATION SPEC $\Delta 2$ WEIGHT SEE TABLE CUSTOMER DRAWING | |
| | | NAME | PLUG ASSEMBLY MANUAL SERVICE DISCONNECT |
| | | SIZE | CAGE CODE |
| | | DRAWING NO | RESTRICTED TO |
| | | SCALE 1:1 | SHEET 2 OF 2 |
| | | REV E2 | |



Компания «ЭлектроПласт» предлагает заключение долгосрочных отношений при поставках импортных электронных компонентов на взаимовыгодных условиях!

Наши преимущества:

- Оперативные поставки широкого спектра электронных компонентов отечественного и импортного производства напрямую от производителей и с крупнейших мировых складов;
- Поставка более 17-ти миллионов наименований электронных компонентов;
- Поставка сложных, дефицитных, либо снятых с производства позиций;
- Оперативные сроки поставки под заказ (от 5 рабочих дней);
- Экспресс доставка в любую точку России;
- Техническая поддержка проекта, помощь в подборе аналогов, поставка прототипов;
- Система менеджмента качества сертифицирована по Международному стандарту ISO 9001;
- Лицензия ФСБ на осуществление работ с использованием сведений, составляющих государственную тайну;
- Поставка специализированных компонентов (Xilinx, Altera, Analog Devices, Intersil, Interpoint, Microsemi, Aeroflex, Peregrine, Syfer, Eurofarad, Texas Instrument, Miteq, Cobham, E2V, MA-COM, Hittite, Mini-Circuits, General Dynamics и др.);

Помимо этого, одним из направлений компании «ЭлектроПласт» является направление «Источники питания». Мы предлагаем Вам помощь Конструкторского отдела:

- Подбор оптимального решения, техническое обоснование при выборе компонента;
- Подбор аналогов;
- Консультации по применению компонента;
- Поставка образцов и прототипов;
- Техническая поддержка проекта;
- Защита от снятия компонента с производства.



Как с нами связаться

Телефон: 8 (812) 309 58 32 (многоканальный)

Факс: 8 (812) 320-02-42

Электронная почта: org@eplast1.ru

Адрес: 198099, г. Санкт-Петербург, ул. Калинина, дом 2, корпус 4, литера А.