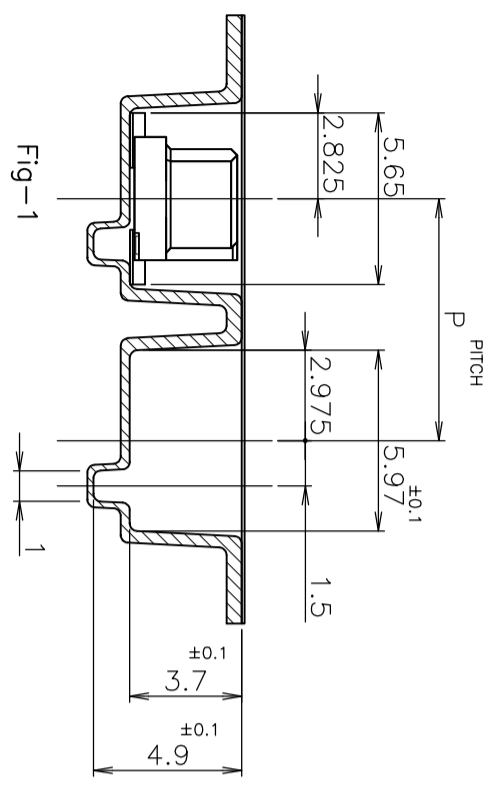
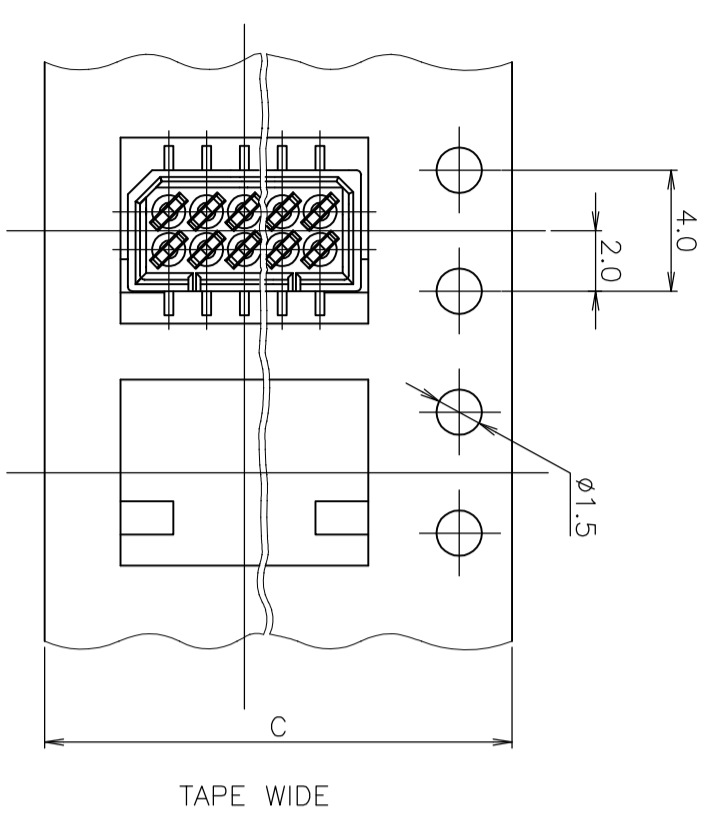
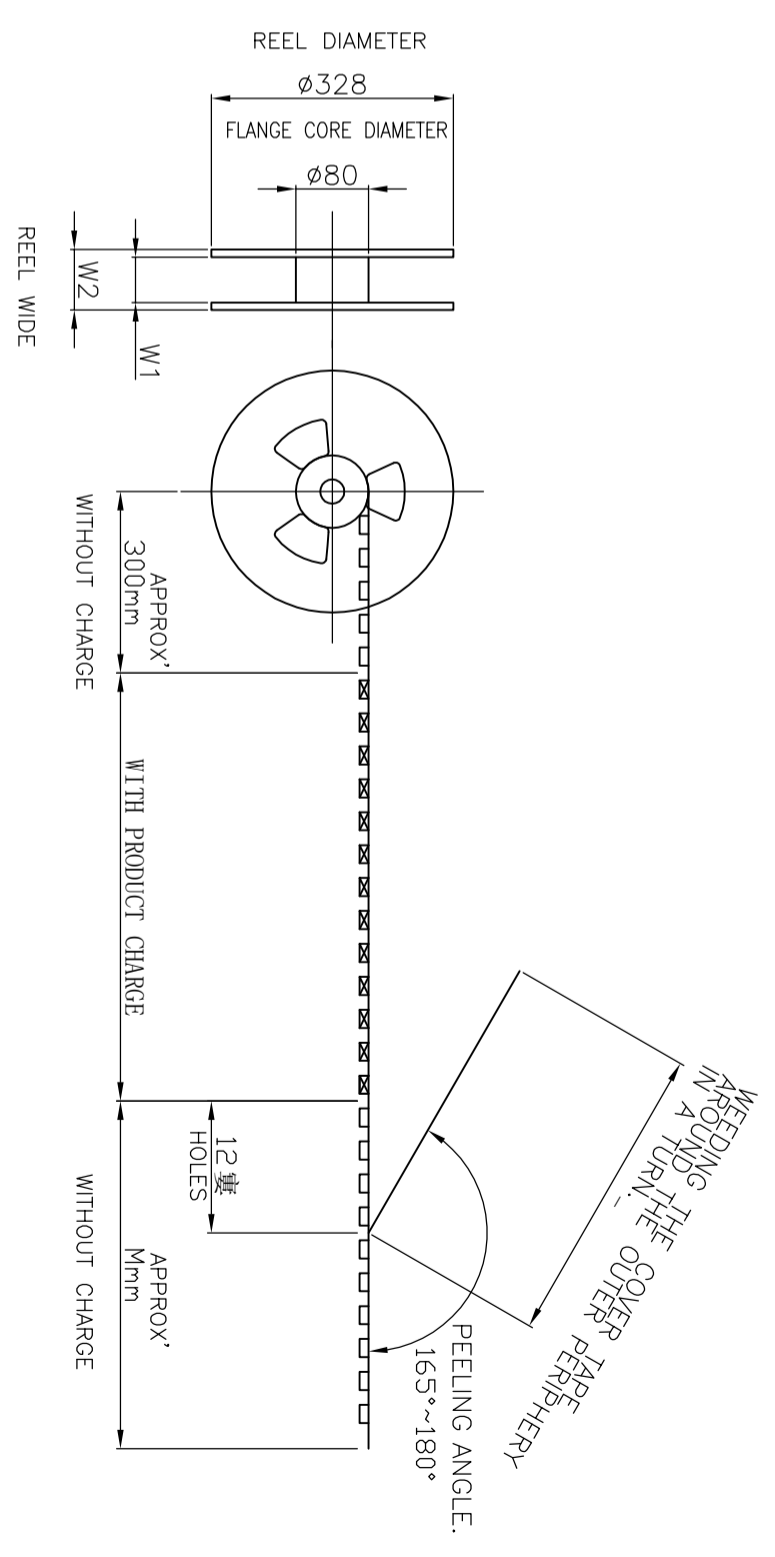


REVISIONS		DATE	DMN	APVD
P	LTR	DESCRIPTION		
G		REVISED ECR-14-010014	11NOV2014	I.T W.H
G1		REVISED PER ECO-17-010005	10OCT2017	R.L S.Y



TOP OF REEL



NOTES:
 ① PACKING SPEC : 107-5123-1

①	QTY/REEL	Pos.	EMBOSS TAP P/N	CONNECTOR P/N	TAPING P/N							
OBSOLETE	21	18	300	8	16	1500	6	1-912050-3	3-174904-6	3-175630-6		
OBSOLETE	29	26	600	12	1000	16	9	1-720999-1	4--	4--		
OBSOLETE							12	8	4--	2	4--	2
OBSOLETE							10	1-720999-1	4--	0	4--	0

THIS DRAWING IS A CONTROLLED DOCUMENT.

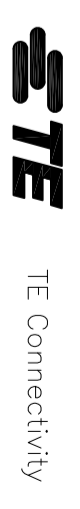
DIMENSIONS: mm

WITHOUT POLYAMIDE TAPE

TOLERANCES UNLESS OTHERWISE SPECIFIED:

1-PLG ± 0.2
 2-PLG ± 0.25
 3-PLG ± 0.3
 4-PLG ± 0.5
 ANGLES $\pm 0.5^\circ$

FINISH



TE Connectivity

ON TAPING (EMBOSS) 1.25 F-P CONN.
 DOUBLE ROW REC HDR ASS'Y (V)
 SMT WITHOUT BOSS

DMN	J.TANIGAWA	28MAY88	NAME	
CHK	S.KIKUCHI	30MAY88		
APVD	N.ONOUE	30MAY88		
PRODUCT SPEC				
APPLICATION SPEC				
WEIGHT	0			
CUSTOMER DRAWING				
SIZE	A3	CAGE CODE	00779	DRAWING NO
			175630	
SCALE	NON	SHEET	1 of 2	REV
				G1



Компания «ЭлектроПласт» предлагает заключение долгосрочных отношений при поставках импортных электронных компонентов на взаимовыгодных условиях!

Наши преимущества:

- Оперативные поставки широкого спектра электронных компонентов отечественного и импортного производства напрямую от производителей и с крупнейших мировых складов;
- Поставка более 17-ти миллионов наименований электронных компонентов;
- Поставка сложных, дефицитных, либо снятых с производства позиций;
- Оперативные сроки поставки под заказ (от 5 рабочих дней);
- Экспресс доставка в любую точку России;
- Техническая поддержка проекта, помощь в подборе аналогов, поставка прототипов;
- Система менеджмента качества сертифицирована по Международному стандарту ISO 9001;
- Лицензия ФСБ на осуществление работ с использованием сведений, составляющих государственную тайну;
- Поставка специализированных компонентов (Xilinx, Altera, Analog Devices, Intersil, Interpoint, Microsemi, Aeroflex, Peregrine, Syfer, Eurofarad, Texas Instrument, Miteq, Cobham, E2V, MA-COM, Hittite, Mini-Circuits, General Dynamics и др.);

Помимо этого, одним из направлений компании «ЭлектроПласт» является направление «Источники питания». Мы предлагаем Вам помощь Конструкторского отдела:

- Подбор оптимального решения, техническое обоснование при выборе компонента;
- Подбор аналогов;
- Консультации по применению компонента;
- Поставка образцов и прототипов;
- Техническая поддержка проекта;
- Защита от снятия компонента с производства.



Как с нами связаться

Телефон: 8 (812) 309 58 32 (многоканальный)

Факс: 8 (812) 320-02-42

Электронная почта: org@eplast1.ru

Адрес: 198099, г. Санкт-Петербург, ул. Калинина, дом 2, корпус 4, литера А.