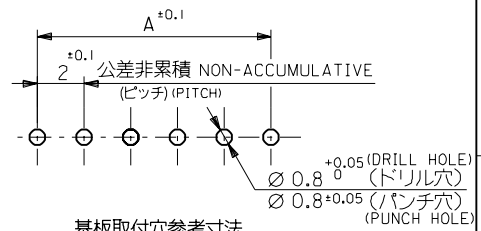


注記 NOTES

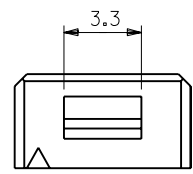
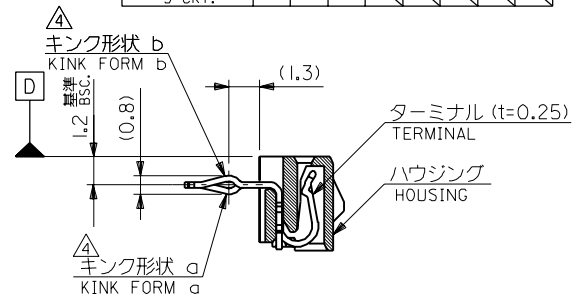
- 材料 MATERIAL  
ハウジング: PBT (ガラス15%入り), UL94V-0  
HOUSING G.F.15%  
ターミナル: リン青銅, 錫メッキ  
TERMINAL PHOS.BRO. PRE-TINNED
- 嵌合相手: 53290-\*\*\*10, -\*\*\*20  
MATES WITH
- 各部のソリは0.2MAX.  
CAMBER: 0.2MAX.

△ KINKは、下記表の位置に付加。  
KINK TO BE APPLIED AS FOLLOWS.  
(N: 極数 CKT.)

極数 CKT.	回路番号 Ckt. No.	1	2	3	4	5	N-2	N-1	N
6極以上 MORE THAN 6 CKT.		-	a	b	-	-	b	a	-
5極 5 CKT.		a	b	-	b	a			
4極 4 CKT.		a	b	b	a				
3極 3 CKT.		a	b	a					



基板取付穴参考寸法  
RECOMMENDED P.C.B. BOARD  
HOLE DIM.(REFERENCE)  
(t = 1.6)



3極の場合  
IN CASE OF  
3 CIRCUIT HOUSING

41.5	38	52418-2010	20
39.5	36	-1910	19
37.5	34	-1810	18
35.5	32	-1710	17
33.5	30	-1610	16
31.5	28	-1510	15
29.5	26	-1410	14
27.5	24	-1310	13
25.5	22	-1210	12
23.5	20	-1110	11
21.5	18	-1010	10
19.5	16	-0910	9
17.5	14	-0810	8
15.5	12	-0710	7
13.5	10	-0610	6
11.5	8	-0510	5
9.5	6	-0410	4
7.5	4	52418-0310	3
			極数 CKT.

				材料 MATERIAL		注記参照 SEE NOTES		molex MOLEX-JAPAN CO.,LTD. 日本モレックス株式会社	
				仕上げ FINISH		— / —		EDP. NO.	
				適用電線範囲 WIRE RANGE		— / —		ENG. NO.	
				被覆外径 INS. RANGE		— / —		SD-52418-***10	
				DRAWN BY '90/7/11		CHK'D BY '93/9/23		TITLE 名称	
				S.AIHARA		T.IITO		2.0 BOARD TO BOARD CONN.	
				APP'D BY '93/9/23		尺度 SCALE		HOUSING ASS'Y (R/A)	
				M.FUKUSHIMA		— / —		REV C	

角度 ANGLE	+3°
30以上 OVER	+0.3
10以上 30未満 UNDER	+0.25
10未満 UNDER	+0.2
一般公差 GENERAL TOLERANCES	

REVISION RECORD

記号 LTR	変更内容 REVISION RECORD	DR. DATE	日付 DATE
C	変更 REVISIED (J30969)	T.I.	'93/9/23
B	変更 REVISIED (J10812)	T.I.	'91/9/27
A	変更 REVISIED (J00866)	T.I.	'90/8/21
O	新規作成 RELEASED (J00558)	S.A	'90/7/12



Компания «ЭлектроПласт» предлагает заключение долгосрочных отношений при поставках импортных электронных компонентов на взаимовыгодных условиях!

Наши преимущества:

- Оперативные поставки широкого спектра электронных компонентов отечественного и импортного производства напрямую от производителей и с крупнейших мировых складов;
- Поставка более 17-ти миллионов наименований электронных компонентов;
- Поставка сложных, дефицитных, либо снятых с производства позиций;
- Оперативные сроки поставки под заказ (от 5 рабочих дней);
- Экспресс доставка в любую точку России;
- Техническая поддержка проекта, помощь в подборе аналогов, поставка прототипов;
- Система менеджмента качества сертифицирована по Международному стандарту ISO 9001;
- Лицензия ФСБ на осуществление работ с использованием сведений, составляющих государственную тайну;
- Поставка специализированных компонентов (Xilinx, Altera, Analog Devices, Intersil, Interpoint, Microsemi, Aeroflex, Peregrine, Syfer, Eurofarad, Texas Instrument, Miteq, Cobham, E2V, MA-COM, Hittite, Mini-Circuits, General Dynamics и др.);

Помимо этого, одним из направлений компании «ЭлектроПласт» является направление «Источники питания». Мы предлагаем Вам помощь Конструкторского отдела:

- Подбор оптимального решения, техническое обоснование при выборе компонента;
- Подбор аналогов;
- Консультации по применению компонента;
- Поставка образцов и прототипов;
- Техническая поддержка проекта;
- Защита от снятия компонента с производства.



#### Как с нами связаться

**Телефон:** 8 (812) 309 58 32 (многоканальный)

**Факс:** 8 (812) 320-02-42

**Электронная почта:** [org@eplast1.ru](mailto:org@eplast1.ru)

**Адрес:** 198099, г. Санкт-Петербург, ул. Калинина, дом 2, корпус 4, литера А.