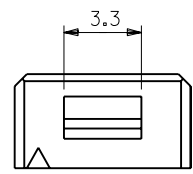
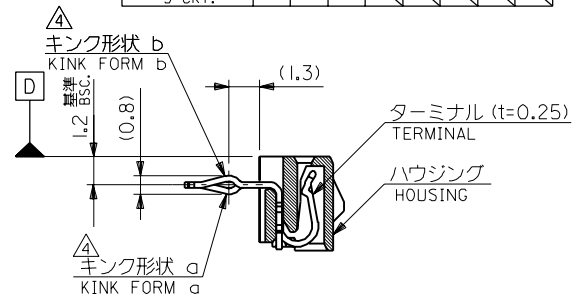


注記 NOTES

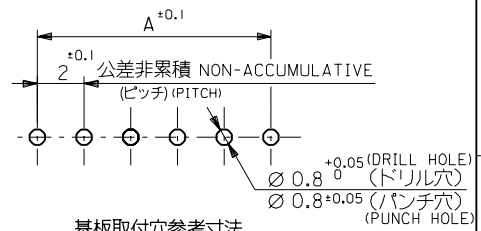
- 材料 MATERIAL
ハウジング: PBT (ガラス15%入り), UL94V-0
HOUSING G.F.15%
ターミナル: リン青銅, 錫メッキ
TERMINAL PHOS.BRO. PRE-TINNED
- 嵌合相手: 53290-***10, -***20
MATES WITH
- 各部のソリは0.2MAX.
CAMBER: 0.2MAX.
キックは、下記表の位置に付加。
KINK TO BE APPLIED AS FOLLOWS.

(N: 極数 CKT.)

極数 CKT.	回路番号 Ckt. No.	1	2	3	4	5	N-2	N-1	N
6極以上 MORE THAN 6 CKT.		-	a	b	-	-	b	a	-
5極 5 CKT.		a	b	-	b	a			
4極 4 CKT.		a	b	b	a				
3極 3 CKT.		a	b	a					



3極の場合
IN CASE OF
3 CIRCUIT HOUSING



基板取付穴参考寸法
RECOMMENDED P.C.B. BOARD
HOLE DIM.(REFERENCE)
(t = 1.6)

41.5	38	52418-2010	20
39.5	36	-1910	19
37.5	34	-1810	18
35.5	32	-1710	17
33.5	30	-1610	16
31.5	28	-1510	15
29.5	26	-1410	14
27.5	24	-1310	13
25.5	22	-1210	12
23.5	20	-1110	11
21.5	18	-1010	10
19.5	16	-0910	9
17.5	14	-0810	8
15.5	12	-0710	7
13.5	10	-0610	6
11.5	8	-0510	5
9.5	6	-0410	4
7.5	4	52418-0310	3
	B	A	極数 CKT.

角度 ANGLE	±3°	変更 REVISD (J30969)	T.I.	93/9/23	材料 MATERIAL	注記参照 SEE NOTES
30以上 OVER	+0.3	変更 REVISD (J10812)	T.I.	91/9/27	仕上げ FINISH	— / —
10以上 30未満 UNDER	+0.25	変更 REVISD (J00866)	T.I.	90/8/21	適用電線範囲 WIRE RANGE	— / —
10未満 UNDER	+0.2	新規作成 RELEASED (J00558)	S.A.	90/7/12	被覆外径 INS. RANGE	— / —
一般公差 GENERAL TOLERANCES		記号 LTR 変更内容 REVISION RECORD	DR. CHK.	日付 DATE	DRAWN BY '90/7/11 S.AIHARA	CHK'D BY '93/9/23 T.IITO
					APP'D BY '93/9/23 M.FUKUSHIMA	尺度 SCALE — / —

MOLEX JAPAN CO.,LTD. 日本モレックス株式会社	
EDP NO.	REV C
ENG. NO. SD-52418-***10	TITLE 名称 2.0 BOARD TO BOARD CONN. HOUSING ASS'Y (R/A)



Компания «ЭлектроПласт» предлагает заключение долгосрочных отношений при поставках импортных электронных компонентов на взаимовыгодных условиях!

Наши преимущества:

- Оперативные поставки широкого спектра электронных компонентов отечественного и импортного производства напрямую от производителей и с крупнейших мировых складов;
- Поставка более 17-ти миллионов наименований электронных компонентов;
- Поставка сложных, дефицитных, либо снятых с производства позиций;
- Оперативные сроки поставки под заказ (от 5 рабочих дней);
- Экспресс доставка в любую точку России;
- Техническая поддержка проекта, помощь в подборе аналогов, поставка прототипов;
- Система менеджмента качества сертифицирована по Международному стандарту ISO 9001;
- Лицензия ФСБ на осуществление работ с использованием сведений, составляющих государственную тайну;
- Поставка специализированных компонентов (Xilinx, Altera, Analog Devices, Intersil, Interpoint, Microsemi, Aeroflex, Peregrine, Syfer, Eurofarad, Texas Instrument, Miteq, Cobham, E2V, MA-COM, Hittite, Mini-Circuits, General Dynamics и др.);

Помимо этого, одним из направлений компании «ЭлектроПласт» является направление «Источники питания». Мы предлагаем Вам помощь Конструкторского отдела:

- Подбор оптимального решения, техническое обоснование при выборе компонента;
- Подбор аналогов;
- Консультации по применению компонента;
- Поставка образцов и прототипов;
- Техническая поддержка проекта;
- Защита от снятия компонента с производства.



Как с нами связаться

Телефон: 8 (812) 309 58 32 (многоканальный)

Факс: 8 (812) 320-02-42

Электронная почта: org@eplast1.ru

Адрес: 198099, г. Санкт-Петербург, ул. Калинина, дом 2, корпус 4, литера А.