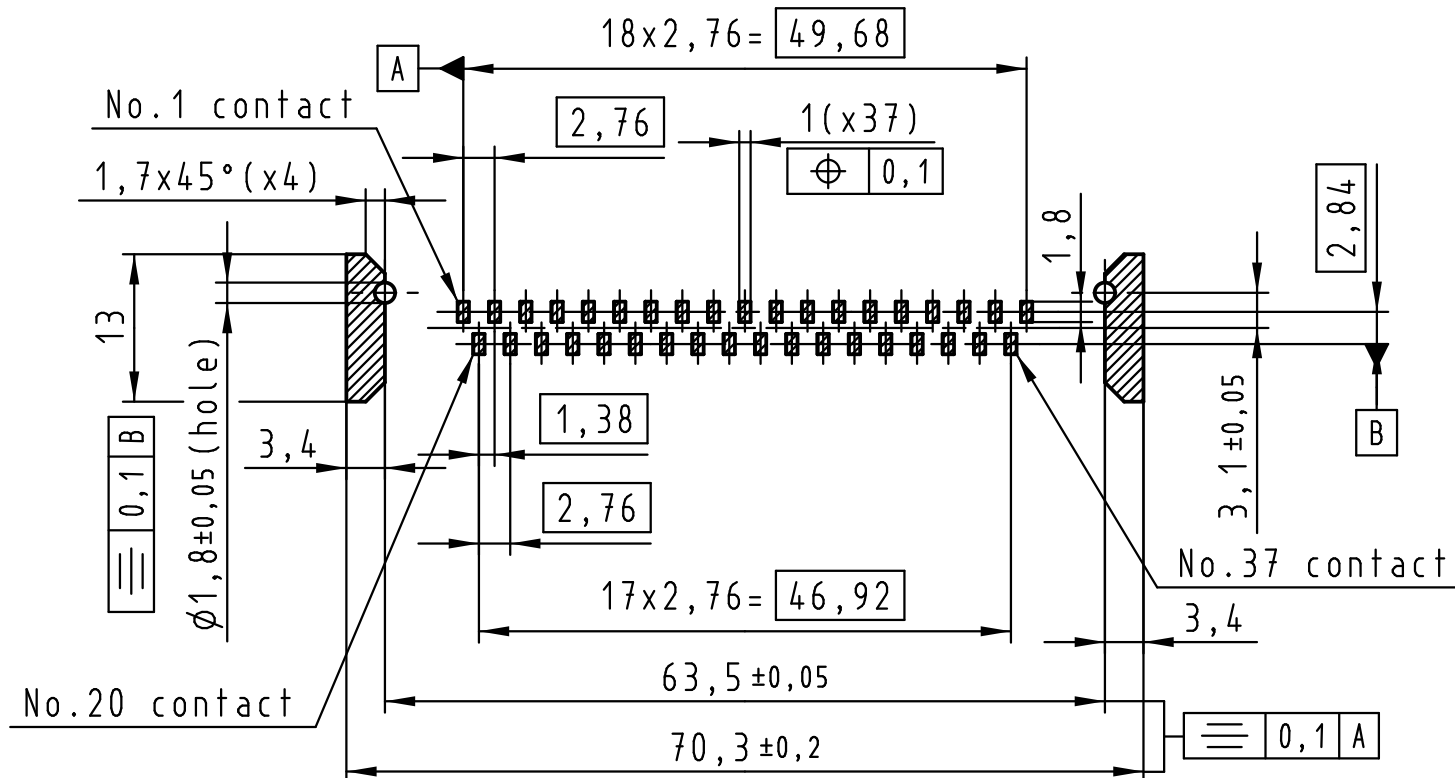
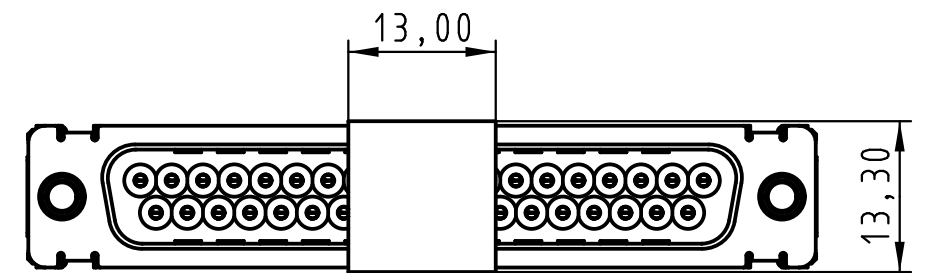
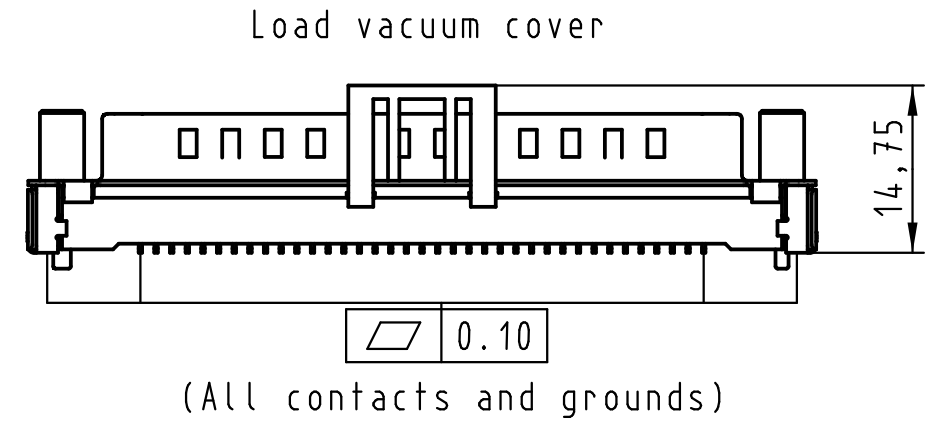
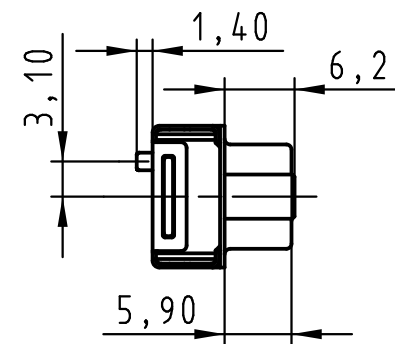
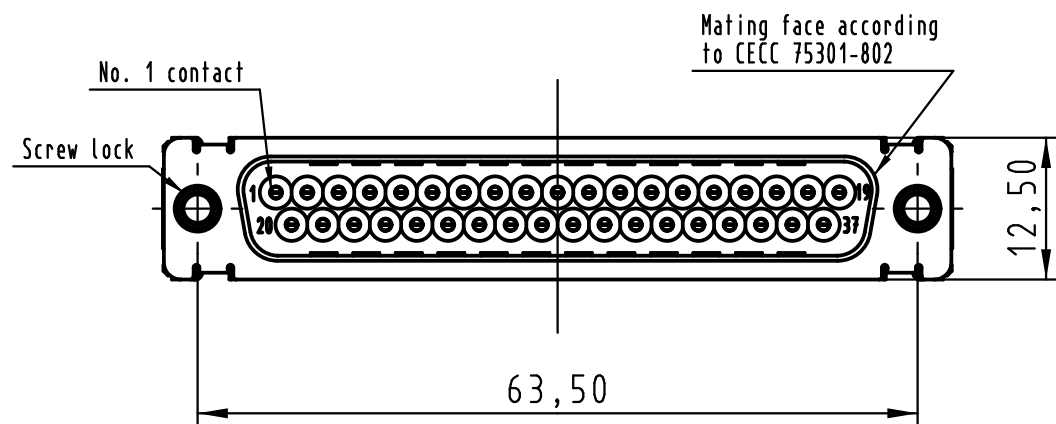
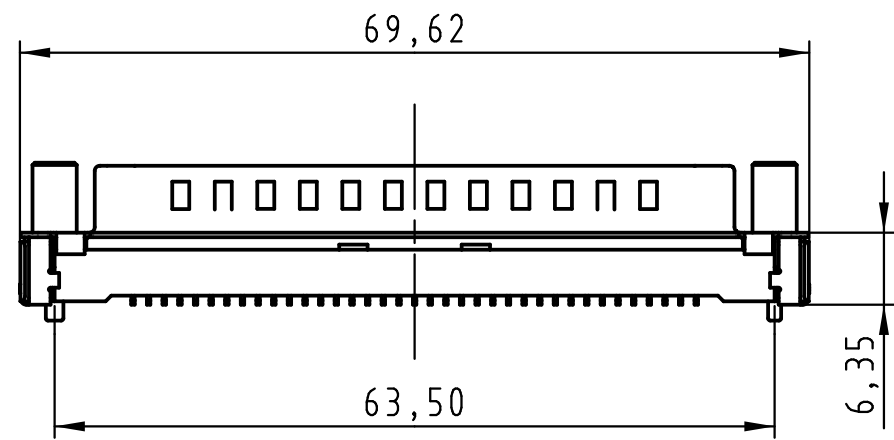


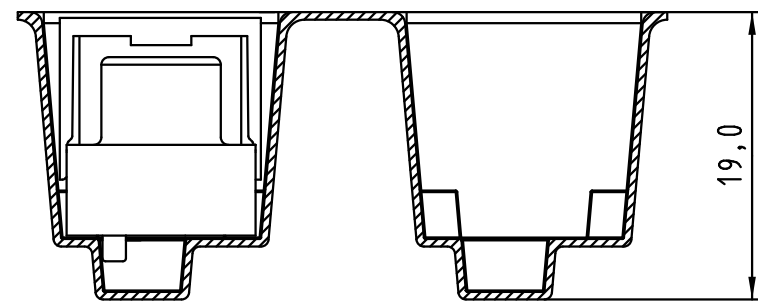
All rights reserved



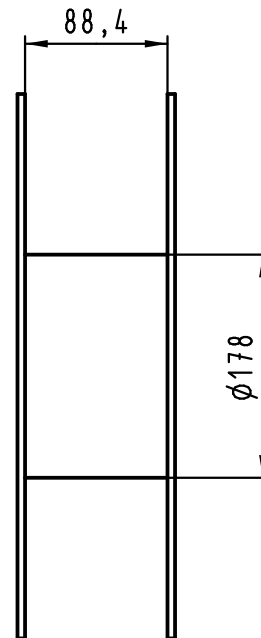
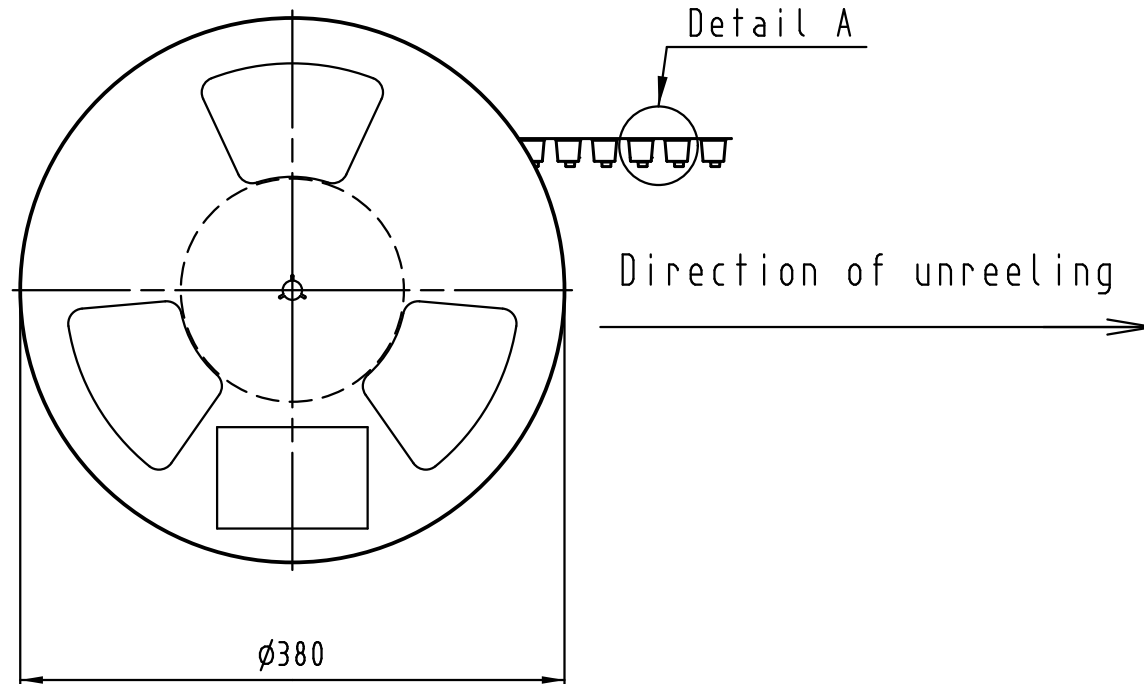
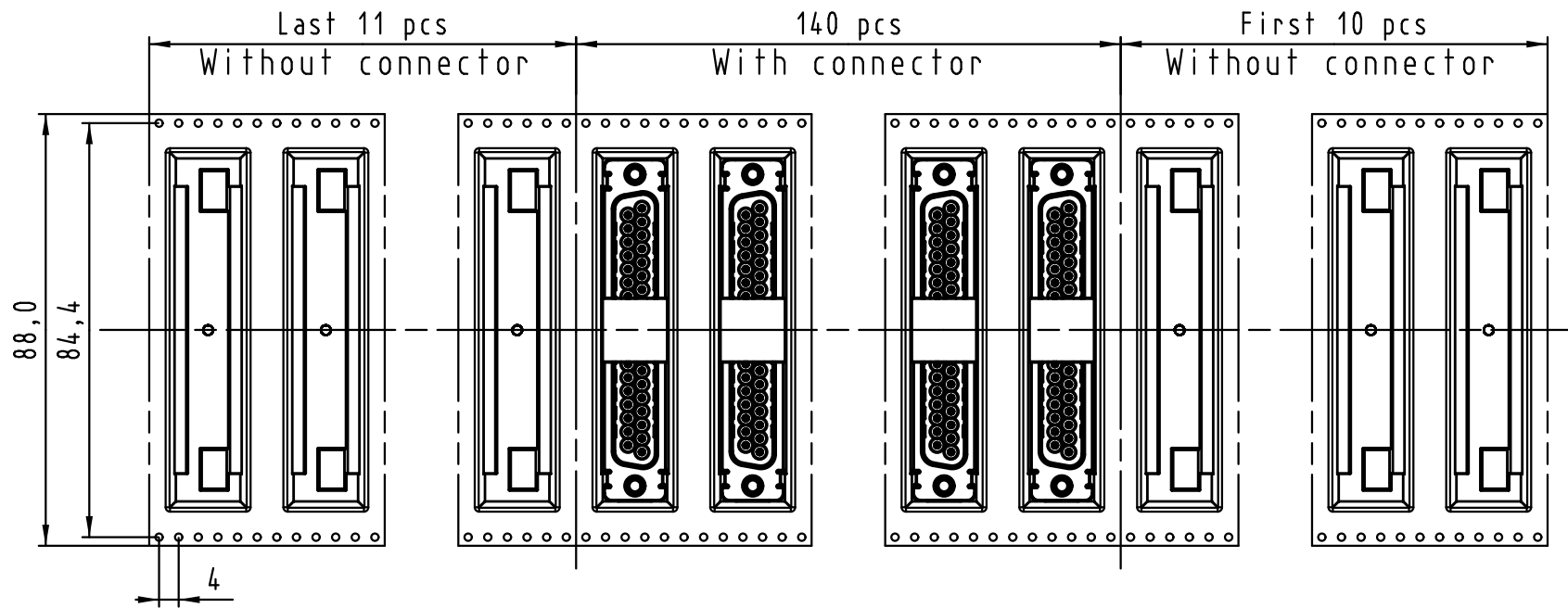
PCB layout, component side

Max. Temperature: 260° during 10 seconds.

|                                               |           |                   |                                                                           |                                                               |
|-----------------------------------------------|-----------|-------------------|---------------------------------------------------------------------------|---------------------------------------------------------------|
| 0955 429 3821 741                             | 1         | M3                | Black insulator                                                           | Reel Packaging:<br>140 connectors<br>(See details on page2/2) |
| 0955 429 3822 741                             | 1         | 4-40 UNC          |                                                                           |                                                               |
| 0955 429 6821 741                             | 2         | M3                |                                                                           |                                                               |
| 0955 429 6822 741                             | 2         | 4-40 UNC          |                                                                           |                                                               |
| 0955 429 7821 741                             | 3         | M3                |                                                                           |                                                               |
| 0955 429 7822 741                             | 3         | 4-40 UNC          |                                                                           |                                                               |
| Part number                                   | PL        | Screw lock        | Index designation                                                         |                                                               |
| All Dimensions in mm<br>Original Size DIN A 3 |           | Techn. Character. | Free size tolerances                                                      |                                                               |
|                                               |           |                   | D-Sub SMT, 37 poles<br>Male, Straight<br>with screw locks and ground pads |                                                               |
|                                               |           |                   | 1.5:1                                                                     |                                                               |
| EC04070                                       | 17-Nov-11 | Johnson.S         | Zhuhai HARTING Limited                                                    |                                                               |
| Mod.                                          | Dat.      | Name              | TB 09 55 429 x82x                                                         | Page 1/2                                                      |
|                                               |           |                   | Sub.                                                                      |                                                               |



Detail A



See TB 09 55 429 x82x folio 1/2 for connector dimensions and PCB layout

Packaging in accordance with EIA 481-2.

|                   |    |            |                   |                                   |
|-------------------|----|------------|-------------------|-----------------------------------|
| 0955 429 3821 741 | 1  | M3         | Black insulator   | Reel Packaging:<br>140 connectors |
| 0955 429 3822 741 | 1  | 4-40 UNC   |                   |                                   |
| 0955 429 6821 741 | 2  | M3         |                   |                                   |
| 0955 429 6822 741 | 2  | 4-40 UNC   |                   |                                   |
| 0955 429 7821 741 | 3  | M3         |                   |                                   |
| 0955 429 7822 741 | 3  | 4-40 UNC   |                   |                                   |
| Part number       | PL | Screw lock | Index designation |                                   |

|                                               |           |           |                        |           |           |                                                                           |  |  |
|-----------------------------------------------|-----------|-----------|------------------------|-----------|-----------|---------------------------------------------------------------------------|--|--|
| All Dimensions in mm<br>Original Size DIN A 3 |           |           | Techn. Character.      |           |           | Free size tolerances                                                      |  |  |
|                                               |           |           |                        | Dat.      | Name      | D-Sub SMT, 37 poles<br>Male, Straight<br>with screw locks and ground pads |  |  |
|                                               |           |           | Detail.                | 25-Oct-11 | Johnson.S |                                                                           |  |  |
|                                               |           |           | Insp.                  | 17-Nov-11 | Steven.W  |                                                                           |  |  |
|                                               |           |           | Stand.                 | 17-Nov-11 | Steven.W  |                                                                           |  |  |
| EC04070                                       | 17-Nov-11 | Johnson.S | Zhuhai HARTING Limited |           |           | TB 09 55 429 x82x                                                         |  |  |
| Mod.                                          | Dat.      | Name      |                        |           |           | Sub. <span style="float: right;">Page 2/2</span>                          |  |  |

All rights reserved



Компания «ЭлектроПласт» предлагает заключение долгосрочных отношений при поставках импортных электронных компонентов на взаимовыгодных условиях!

Наши преимущества:

- Оперативные поставки широкого спектра электронных компонентов отечественного и импортного производства напрямую от производителей и с крупнейших мировых складов;
- Поставка более 17-ти миллионов наименований электронных компонентов;
- Поставка сложных, дефицитных, либо снятых с производства позиций;
- Оперативные сроки поставки под заказ (от 5 рабочих дней);
- Экспресс доставка в любую точку России;
- Техническая поддержка проекта, помощь в подборе аналогов, поставка прототипов;
- Система менеджмента качества сертифицирована по Международному стандарту ISO 9001;
- Лицензия ФСБ на осуществление работ с использованием сведений, составляющих государственную тайну;
- Поставка специализированных компонентов (Xilinx, Altera, Analog Devices, Intersil, Interpoint, Microsemi, Aeroflex, Peregrine, Syfer, Eurofarad, Texas Instrument, Miteq, Cobham, E2V, MA-COM, Hittite, Mini-Circuits, General Dynamics и др.);

Помимо этого, одним из направлений компании «ЭлектроПласт» является направление «Источники питания». Мы предлагаем Вам помощь Конструкторского отдела:

- Подбор оптимального решения, техническое обоснование при выборе компонента;
- Подбор аналогов;
- Консультации по применению компонента;
- Поставка образцов и прототипов;
- Техническая поддержка проекта;
- Защита от снятия компонента с производства.



#### Как с нами связаться

**Телефон:** 8 (812) 309 58 32 (многоканальный)

**Факс:** 8 (812) 320-02-42

**Электронная почта:** [org@eplast1.ru](mailto:org@eplast1.ru)

**Адрес:** 198099, г. Санкт-Петербург, ул. Калинина, дом 2, корпус 4, литера А.