

**RAFIX 16 F - Pushbutton, non-illuminated, flush lens****1.30.090.261/0400****General information**

|                 |               |
|-----------------|---------------|
| Form of lens    | flat lens     |
| Color of lens   | opaque yellow |
| Form of collar  | round         |
| Color of collar | black         |

**Dimensions**

|                                   |            |
|-----------------------------------|------------|
| Collar dimensions                 | ø 28 mm    |
| Overall height                    | 1.9 mm     |
| Mounting depth with contact block | 50 mm      |
| Key grid                          | 30 x 30 mm |
| Mounting hole                     | ø 22.3 mm  |

**Mechanical design**

|                  |                       |
|------------------|-----------------------|
| Mounting         | ring nut              |
| Contact function | je nach Schaltelement |
| Illumination     | no                    |

**Mechanical characteristics**

|                 |       |
|-----------------|-------|
| Robustness max. | 100 N |
|-----------------|-------|

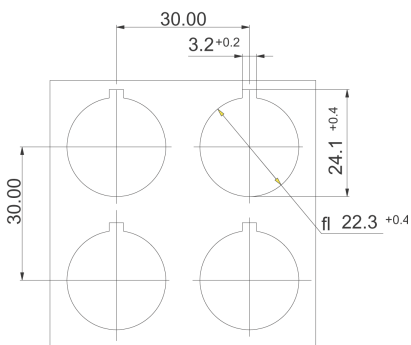
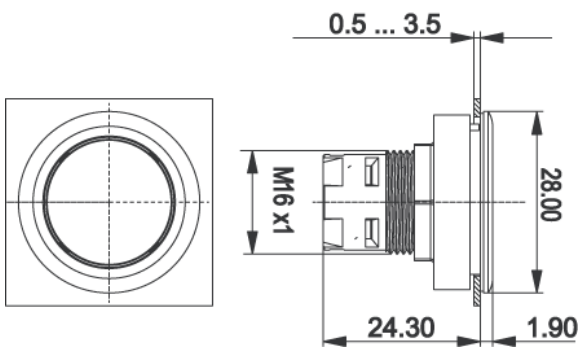
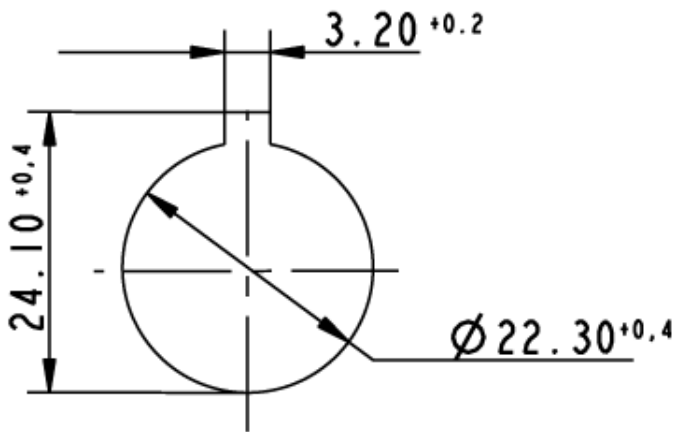
**Electrical characteristics**

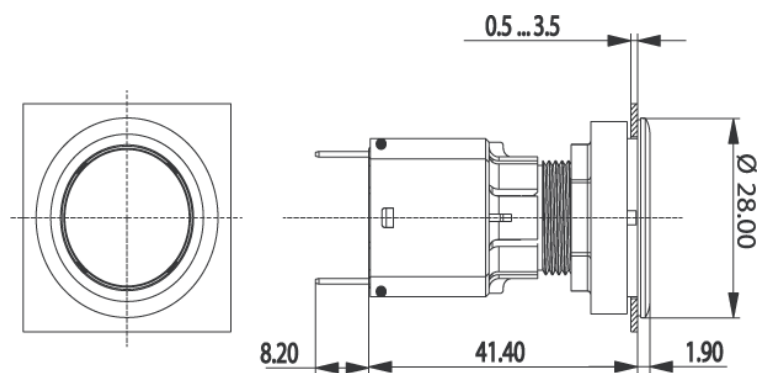
|                  |    |
|------------------|----|
| Protection class | II |
|------------------|----|

**Other specifications**

|   |  |
|---|--|
| Operating life (operations)                     | 2,000,000 cycle                          |
| Degree of protection from front side            | IP65 (DIN EN 60529)                      |
| Operation temperature min.                      | -25 °C                                   |
| Ambient temp. operating max. without lamp / LED | +70 °C                                   |
| Ambient temp. operating max. with lamp /LED     | +55 °C                                   |
| Storage temperature min.                        | -40 °C                                   |
| Storage temperature max.                        | +85 °C                                   |
| Environmental resistance                        | acc. to IEC 60068-2-14, -30, -33 and -78 |
| ROHS compliant                                  | yes                                      |
| REACH compliant                                 | yes                                      |

Panel cut-out to IEC 60947-5-1







Компания «ЭлектроПласт» предлагает заключение долгосрочных отношений при поставках импортных электронных компонентов на взаимовыгодных условиях!

Наши преимущества:

- Оперативные поставки широкого спектра электронных компонентов отечественного и импортного производства напрямую от производителей и с крупнейших мировых складов;
- Поставка более 17-ти миллионов наименований электронных компонентов;
- Поставка сложных, дефицитных, либо снятых с производства позиций;
- Оперативные сроки поставки под заказ (от 5 рабочих дней);
- Экспресс доставка в любую точку России;
- Техническая поддержка проекта, помощь в подборе аналогов, поставка прототипов;
- Система менеджмента качества сертифицирована по Международному стандарту ISO 9001;
- Лицензия ФСБ на осуществление работ с использованием сведений, составляющих государственную тайну;
- Поставка специализированных компонентов (Xilinx, Altera, Analog Devices, Intersil, Interpoint, Microsemi, Aeroflex, Peregrine, Syfer, Eurofarad, Texas Instrument, Miteq, Cobham, E2V, MA-COM, Hittite, Mini-Circuits, General Dynamics и др.);

Помимо этого, одним из направлений компании «ЭлектроПласт» является направление «Источники питания». Мы предлагаем Вам помощь Конструкторского отдела:

- Подбор оптимального решения, техническое обоснование при выборе компонента;
- Подбор аналогов;
- Консультации по применению компонента;
- Поставка образцов и прототипов;
- Техническая поддержка проекта;
- Защита от снятия компонента с производства.



#### Как с нами связаться

**Телефон:** 8 (812) 309 58 32 (многоканальный)

**Факс:** 8 (812) 320-02-42

**Электронная почта:** [org@eplast1.ru](mailto:org@eplast1.ru)

**Адрес:** 198099, г. Санкт-Петербург, ул. Калинина, дом 2, корпус 4, литера А.