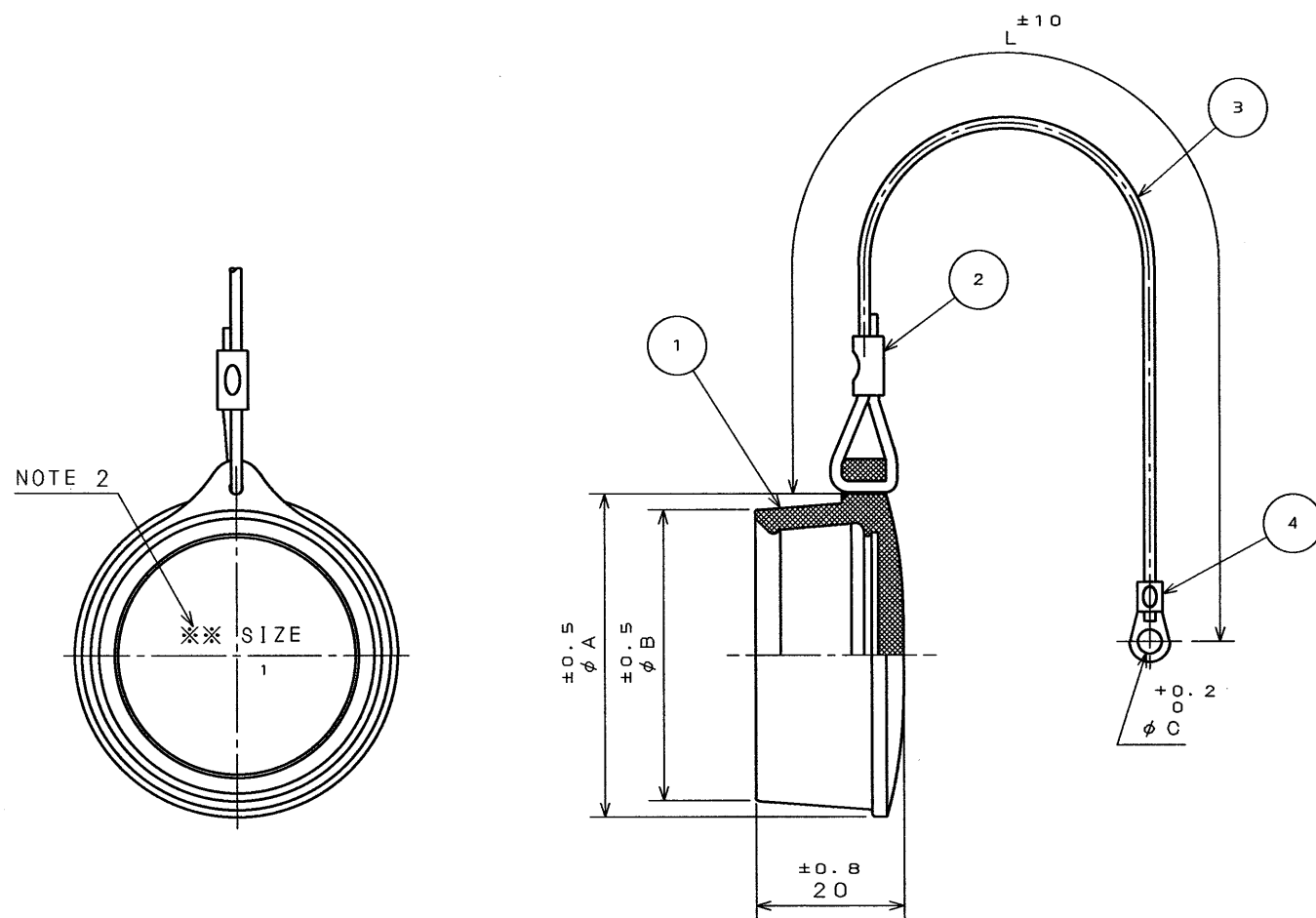


SJ025936-E

DWG. NO.

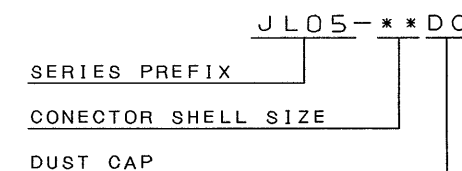
SYM.	DCN NO.	DESCRIPTION	DATE	DRAWN	CHECKED	APP'D	APP'D



TABLE

PART NUMBER	$\phi A \pm 0.5$	$\phi B \pm 0.5$	$\phi C \begin{smallmatrix} +0.2 \\ 0 \end{smallmatrix}$	$L \pm 10$
JL05-18DC	37.5	33.1	3.2	80
JL05-20DC	42.6	38.2	3.2	100
JL05-22DC	43.8	39.4	3.2	110
JL05-24DC	47	42.6	4.3	130
JL05-28DC	53.3	49	4.3	150

DESIGNATION



NOTE 1. THIS IS A RECEPACLE COVER.
NOTE 2. A CONECTOR SHELL SIZE IS AS INDICATED.

ITEM	DESCRIPTION	Q'TY	MATERIAL	FINISH	REMARKS
4	CLIMP-TYPE TERMINAL LUG	1	COPPER ALLOY	TIN PLATING	
3	ROPE	1	SYNTHETIC RESIN		COLOR:BLACK
2	CLIMP-TYPE SLEEVE	1	COPPER ALLOY	TIN PLATING	
1	DUST CAP	1	SYNTHETIC RUBBER		COLOR:BLACK

DIMENSIONS ARE IN MILLIMETERS
TOLERANCES ON: (INCHES)

DIMENSION	ANGLES
. ±	X° ±
.X ±	X°X' ±
.XX ±	CONCENTRICITY
.XXX ±	WITHIN T.I.R.

REFERENCE DOCUMENT	DATE 14. Mar. '95	SCALE 1:1	WT.
MATERIAL	DRAWN S. NANO	TITLE JL05-***DC (PROTECTIVE DUST CAP)	<p>MUSASHINO, AKISHIMA-SHI TOKYO, JAPAN</p>
TREATMENT	CHECKED T. MOKITA	SERIES JL05	
FINISH	APP'D M. Takagi	APP'D	DWG. NO. SJ025936-E

DCF-C-143



CSP-95-100-50927

SIZE A3

Mouser Electronics

Authorized Distributor

Click to View Pricing, Inventory, Delivery & Lifecycle Information:

[JAE Electronics:](#)

[JL05-18DC](#) [JL05-22DC](#) [JL05-20DC](#) [JL05-24DC](#) [JL05-28DC](#)



Компания «ЭлектроПласт» предлагает заключение долгосрочных отношений при поставках импортных электронных компонентов на взаимовыгодных условиях!

Наши преимущества:

- Оперативные поставки широкого спектра электронных компонентов отечественного и импортного производства напрямую от производителей и с крупнейших мировых складов;
- Поставка более 17-ти миллионов наименований электронных компонентов;
- Поставка сложных, дефицитных, либо снятых с производства позиций;
- Оперативные сроки поставки под заказ (от 5 рабочих дней);
- Экспресс доставка в любую точку России;
- Техническая поддержка проекта, помощь в подборе аналогов, поставка прототипов;
- Система менеджмента качества сертифицирована по Международному стандарту ISO 9001;
- Лицензия ФСБ на осуществление работ с использованием сведений, составляющих государственную тайну;
- Поставка специализированных компонентов (Xilinx, Altera, Analog Devices, Intersil, Interpoint, Microsemi, Aeroflex, Peregrine, Syfer, Eurofarad, Texas Instrument, Miteq, Cobham, E2V, MA-COM, Hittite, Mini-Circuits, General Dynamics и др.);

Помимо этого, одним из направлений компании «ЭлектроПласт» является направление «Источники питания». Мы предлагаем Вам помощь Конструкторского отдела:

- Подбор оптимального решения, техническое обоснование при выборе компонента;
- Подбор аналогов;
- Консультации по применению компонента;
- Поставка образцов и прототипов;
- Техническая поддержка проекта;
- Защита от снятия компонента с производства.



Как с нами связаться

Телефон: 8 (812) 309 58 32 (многоканальный)

Факс: 8 (812) 320-02-42

Электронная почта: org@eplast1.ru

Адрес: 198099, г. Санкт-Петербург, ул. Калинина, дом 2, корпус 4, литера А.