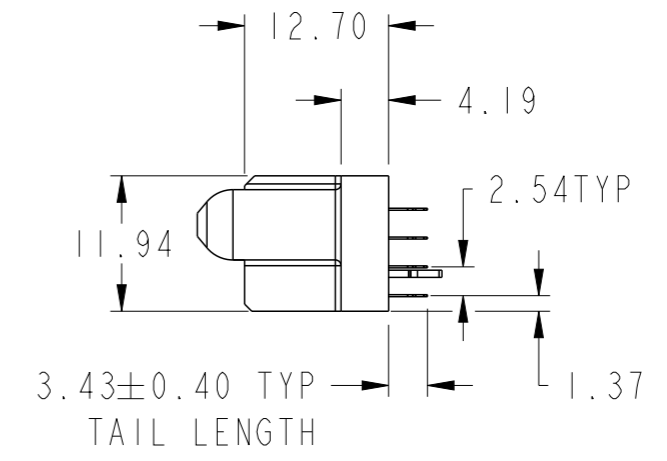
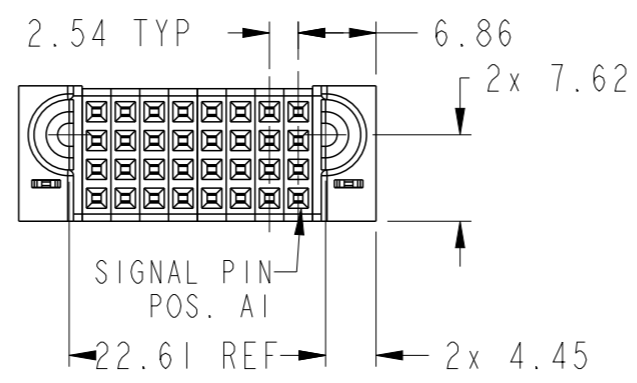
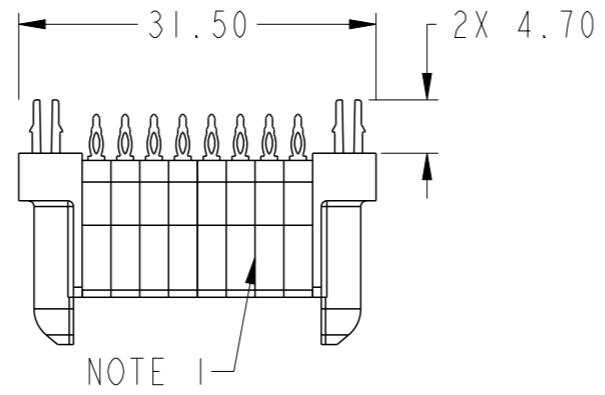
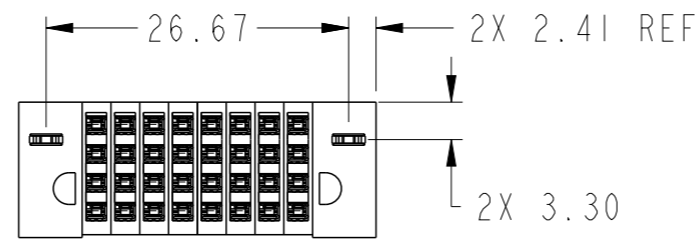


PRODUCT NUMBER SEE SHEET 2

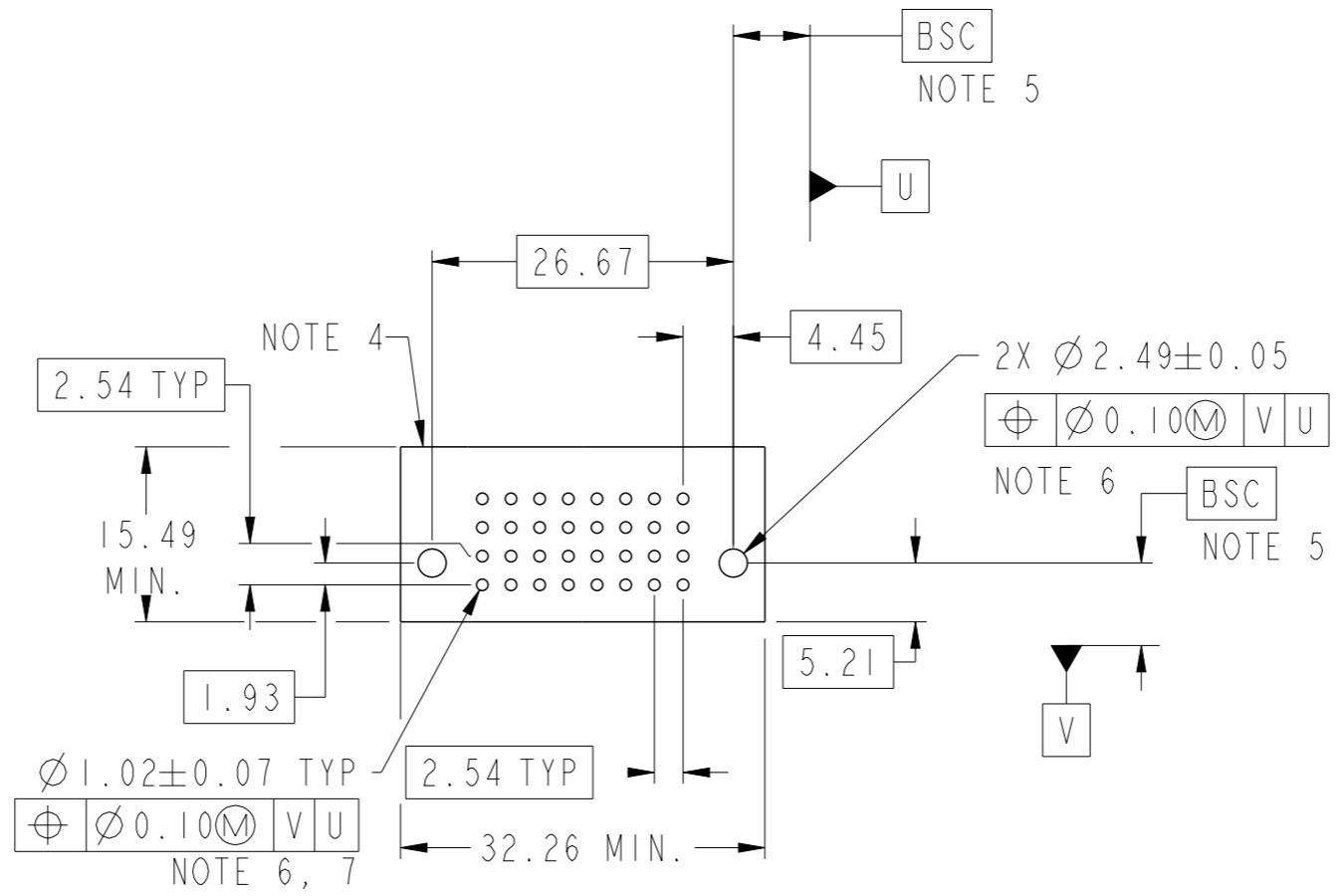


Copyright FCI.

spec ref		dr	Zhen-Hua Liu	2015/10/30	projection	MM	size	A3	scale	3:2	
tolerance std		eng	Rainbow Zhan	2015/11/26			ecn no		-		
ASME Y14.5		chr	Fancy Zhang	2015/11/26			rel level		Released		
TOLERANCES UNLESS OTHERWISE SPECIFIED		appr	Pei-Ming Zheng	2015/11/26			product family		PowerBlade+		
surface	✓	linear	0.X	±0.50			title	32S		rev	
			0.XX	±0.25	www.fci.com		dwg no	10106269-0008001		A	
			0.XXX	±0.10	cat. no.		Product - Customer Drw		sheet 1 of 3		
ASME Y14.5	angular	0°	±2°								

PRODUCT NO.	ROWS	SIGNAL											
		E1	8	7	6	5	4	3	2	1	E2		
10106269-0008001LF	DCBA		F	F	F	F	F	F	F	F	F	F	
			F	F	F	F	F	F	F	F	F	F	
			F	F	F	F	F	F	F	F	F	F	
			F	F	F	F	F	F	F	F	F	F	

CODE	DESCRIPTION
F	STD SIGNAL CONTACT
HA	METAL HOLD DOWN



Copyright FCI.

dr	Zhen-Hua Liu	2015/10/30	projection	MM	size	A3	scale	3:2
eng	Rainbow Zhan	2015/11/26		← →	ecn no	-	rel level	Released
chr	Fancy Zhang	2015/11/26						
appr	Pei-Ming Zheng	2015/11/26	product family	PowerBlade+				
			title	32S	dwg no	10106269-0008001	rev	A
www.fci.com			cat. no.	Product - Customer Drw		sheet 2 of 3		

1

2

3

4

A

B

C

D

A

B

C

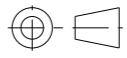
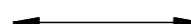
D

NOTES:

- 1) "FCI", PART NUMBER AND DATE CODE TO BE MARKED ON THIS SURFACE.
THE MARK CAN BE OMITTED IF THERE IS NOT ENOUGH SPACE ON THIS SURFACE.
- 2) MATERIALS:
-HOUSING - GLASS FILLED WITH HIGH TEMP THERMOPLASTIC, UL94V-0.
-SIGNAL CONTACT - COPPER ALLOY.
-POWER CONTACT - HIGH CONDUCTIVITY COPPER ALLOY.
- 3) PLATING SPECIFICATION REFER TO FCI 10116351
- 4) DENOTES CONNECTOR KEEP OUT ZONE.
- 5) DATUM AND BASIC DIMENIONS WERE ESTABLISHED BY CUSTOMER.
- 6) ALL HOLE DIAMETERS ARE FINISHED HOLE SIZES.
- 7) 1.15 ± 0.025MM DRILLED HOLE PLATED WITH 0.00762MM MIN Sn
OVER 0.0254-0.0762MM Cu PLATING TO ACHIEVE A 1.02 ± 0.07MM HOLE.
- 8) PRODUCT SPECIFICATION REFER TO FCI GS-12-658.
APPLICATION SPECIFICATION REFER TO FCI GS-20-141.
PRODUCT PACKAGED IN TRAYS, REFER TO FCI GS-14-1502.
- 9) THE VOID CORING IN BETWEEN POWER MODULES, SIGNAL
MODULES AND END MODULES ARE OPTIONAL AND THE SHAPE
MAY BE DIFFERENT FOR OPTIMIZE THE MOLDING PROCESS. THE
VOID CORING WILL NOT EFFECT TO PRODUCT FUNCTION.



Copyright FCI.

dr	Zhen-Hua Liu	2015/10/30	projection 	MM 	size	A3	scale	1:1
eng	Rainbow Zhan	2015/11/26			ecn no	-		
chr	Fancy Zhang	2015/11/26			product family	PowerBlade+	rel level	Released
appr	Pei-Ming Zheng	2015/11/26			title	32S VT PF RECEPTACLE	dwg no	10106269-0008001
www.fci.com			cat. no.	Product - Customer Drw			sheet 3 of 3	

2

3



Компания «ЭлектроПласт» предлагает заключение долгосрочных отношений при поставках импортных электронных компонентов на взаимовыгодных условиях!

Наши преимущества:

- Оперативные поставки широкого спектра электронных компонентов отечественного и импортного производства напрямую от производителей и с крупнейших мировых складов;
- Поставка более 17-ти миллионов наименований электронных компонентов;
- Поставка сложных, дефицитных, либо снятых с производства позиций;
- Оперативные сроки поставки под заказ (от 5 рабочих дней);
- Экспресс доставка в любую точку России;
- Техническая поддержка проекта, помощь в подборе аналогов, поставка прототипов;
- Система менеджмента качества сертифицирована по Международному стандарту ISO 9001;
- Лицензия ФСБ на осуществление работ с использованием сведений, составляющих государственную тайну;
- Поставка специализированных компонентов (Xilinx, Altera, Analog Devices, Intersil, Interpoint, Microsemi, Aeroflex, Peregrine, Syfer, Eurofarad, Texas Instrument, Miteq, Cobham, E2V, MA-COM, Hittite, Mini-Circuits, General Dynamics и др.);

Помимо этого, одним из направлений компании «ЭлектроПласт» является направление «Источники питания». Мы предлагаем Вам помощь Конструкторского отдела:

- Подбор оптимального решения, техническое обоснование при выборе компонента;
- Подбор аналогов;
- Консультации по применению компонента;
- Поставка образцов и прототипов;
- Техническая поддержка проекта;
- Защита от снятия компонента с производства.



Как с нами связаться

Телефон: 8 (812) 309 58 32 (многоканальный)

Факс: 8 (812) 320-02-42

Электронная почта: org@eplast1.ru

Адрес: 198099, г. Санкт-Петербург, ул. Калинина, дом 2, корпус 4, литера А.