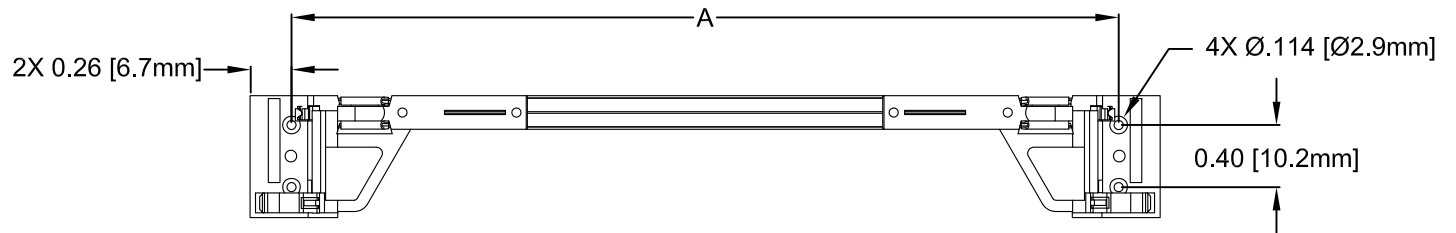
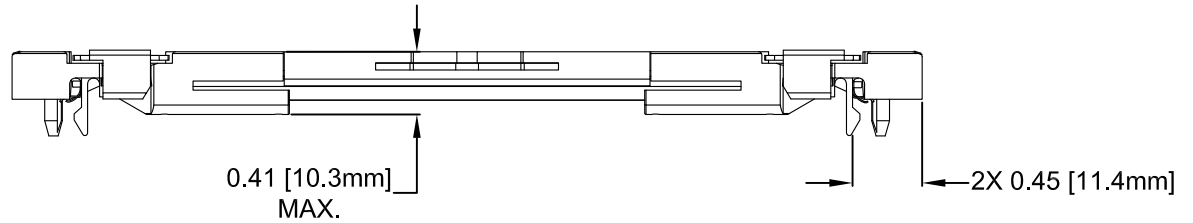
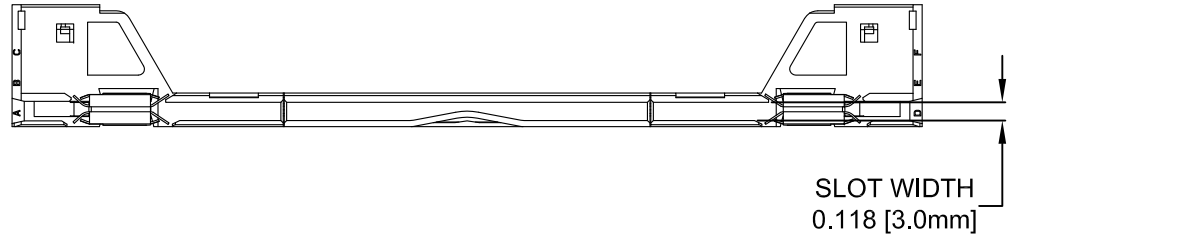
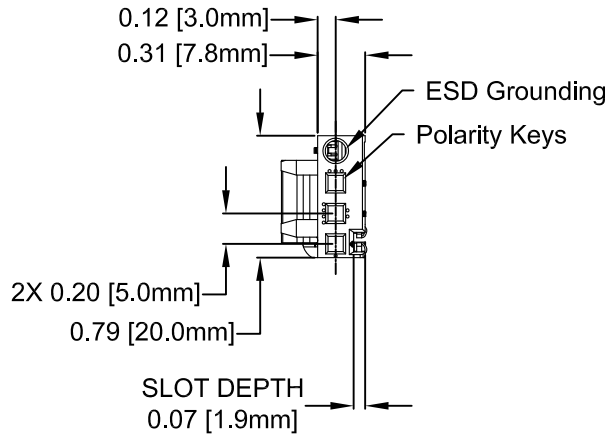


ITEM	Q'TY	PART NUMBER	PART DESCRIPTION
1	1	CPCI-RXXX	Card Guide, Pre-Assembled with Aluminum Body
2	X	CPCI-ESD1	CPCI ESD Clips, PCB Grounding, SEE SHEET 2 TABLE 1
3	X	CPCI-ESD2	CPCI ESD Clips, Extractor Grounding, SEE SHEET 2 TABLE 1

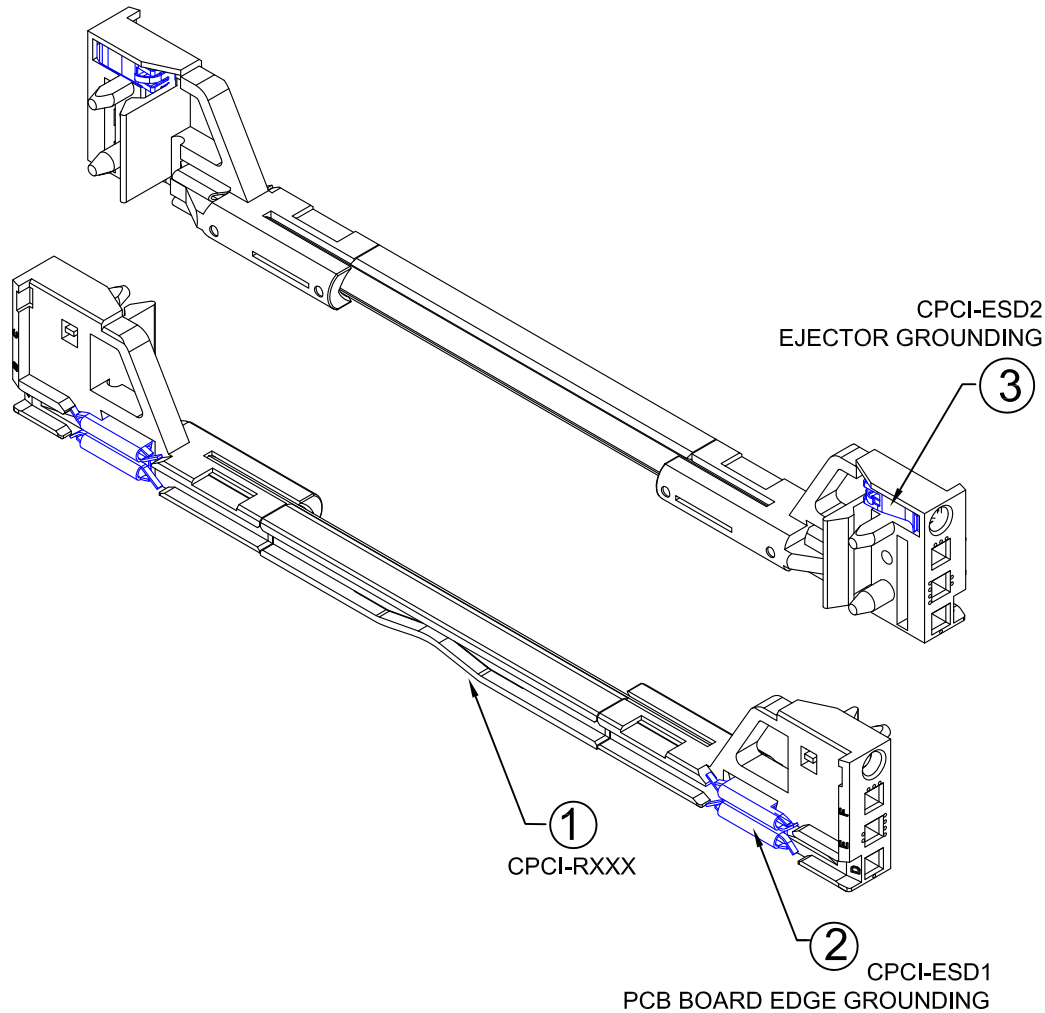
REV.	DESCRIPTION	DATE	APPROVED
B	Engineering Release.	11/20/14	J. C.



2. MATERIAL: POLYCARBONATE, GLASS FILLED 20% & ALUMINUM BODY
1. GENERAL SPECIFICATIONS: BIVAR MOLDED COMPONENT SPECIFICATION BV00-E101.


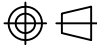
STANDARD TOLERANCE (UNLESS OTHERWISE SPECIFIED)		 4 THOMAS, IRVINE, CA. 92618 TEL: (949) 951-8808 FAX: (949) 951-3974
DECIMALS	ANGULAR	
.X ±.1	X° ± 1°	TITLE: CPCI PLASTIC RETENTION GUIDE WITH ESD CLIPS REVISION: B
.XX ±.01		
.XXX ±.005		
DESIGNED: Alex Wright	DATE: 07/07/14	PART NO: CPCI-RXXX-ESDXX CAGE CODE : 32559 SHEET # 1 OF 2 <small>CAD GENERATED DOCUMENT, DO NOT MEASURE DRAWING.</small>
CHECKED: Brian Oliver	DATE: 07/07/14	

REV.	DESCRIPTION	DATE	APPROVED
	SEE SHEET #1		



ASSEMBLY PART NUMBERS	A in [mm]	ITEM	QTY
CPCI-R160-ESD1	5.34 [135.7]	2	2
CPCI-R160-ESD2	5.34 [135.7]	3	2
CPCI-R160-ESD12	5.34 [135.7]	2 3	2 2
CPCI-R220-ESD1	7.69 [195.3]	2	2
CPCI-R220-ESD2	7.69 [195.3]	3	2
CPCI-R220-ESD12	7.69 [195.3]	2 3	2 2
CPCI-R280-ESD1	10.07 [255.9]	2	2
CPCI-R280-ESD2	10.07 [255.9]	3	2
CPCI-R280-ESD12	10.07 [255.9]	2 3	2 2
CPCI-R340-ESD1	12.44 [316.0]	2	2
CPCI-R340-ESD2	12.44 [316.0]	3	2
CPCI-R340-ESD12	12.44 [316.0]	2 3	2 2

NOTE: ESD CLIPS COME PRE-ASSEMBLED

STANDARD TOLERANCE (UNLESS OTHERWISE SPECIFIED)		 BIVAR [®] 4 THOMAS, IRVINE, CA. 92618 TEL: (949) 951-8808 FAX: (949) 951-3974	
DECIMALS	ANGULAR		
.X ±.1	X° ± 1°		TITLE: CPCI PLASTIC RETENTION GUIDES WITH ESD CLIPS
.XX ±.01			
.XXX ±.005			
DESIGNED: Alex Wright	DATE: 07/07/14	PART NO: CPCI-RXXX-ESDXX	REVISION: B
CHECKED: Brian Oliver	DATE: 07/07/14	CAGE CODE : 32559	SHEET # 2 OF 2
CAD GENERATED DOCUMENT, DO NOT MEASURE DRAWING.			



Компания «ЭлектроПласт» предлагает заключение долгосрочных отношений при поставках импортных электронных компонентов на взаимовыгодных условиях!

Наши преимущества:

- Оперативные поставки широкого спектра электронных компонентов отечественного и импортного производства напрямую от производителей и с крупнейших мировых складов;
- Поставка более 17-ти миллионов наименований электронных компонентов;
- Поставка сложных, дефицитных, либо снятых с производства позиций;
- Оперативные сроки поставки под заказ (от 5 рабочих дней);
- Экспресс доставка в любую точку России;
- Техническая поддержка проекта, помощь в подборе аналогов, поставка прототипов;
- Система менеджмента качества сертифицирована по Международному стандарту ISO 9001;
- Лицензия ФСБ на осуществление работ с использованием сведений, составляющих государственную тайну;
- Поставка специализированных компонентов (Xilinx, Altera, Analog Devices, Intersil, Interpoint, Microsemi, Aeroflex, Peregrine, Syfer, Eurofarad, Texas Instrument, Miteq, Cobham, E2V, MA-COM, Hittite, Mini-Circuits, General Dynamics и др.);

Помимо этого, одним из направлений компании «ЭлектроПласт» является направление «Источники питания». Мы предлагаем Вам помощь Конструкторского отдела:

- Подбор оптимального решения, техническое обоснование при выборе компонента;
- Подбор аналогов;
- Консультации по применению компонента;
- Поставка образцов и прототипов;
- Техническая поддержка проекта;
- Защита от снятия компонента с производства.



Как с нами связаться

Телефон: 8 (812) 309 58 32 (многоканальный)

Факс: 8 (812) 320-02-42

Электронная почта: org@eplast1.ru

Адрес: 198099, г. Санкт-Петербург, ул. Калинина, дом 2, корпус 4, литера А.