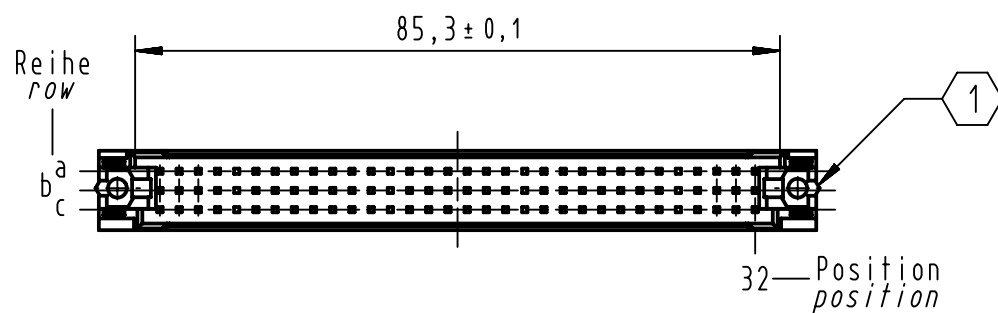
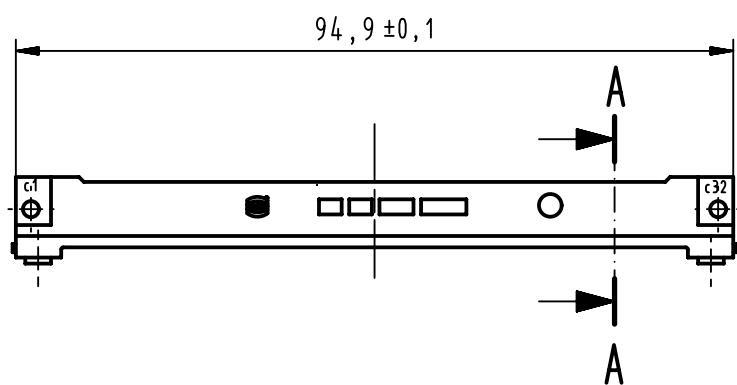
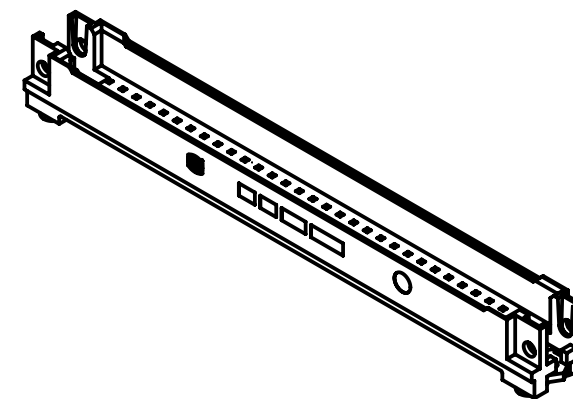
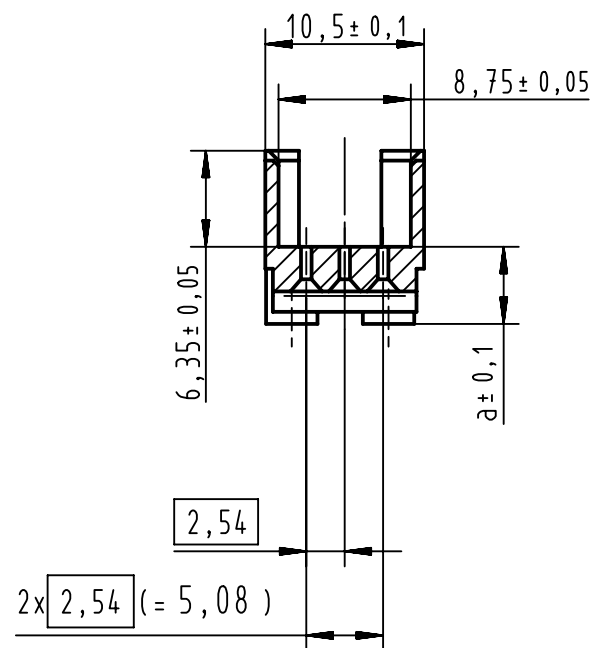


A-A (2:1)



Nr. no.	Artikel-Nr. part no.	LP-Dicke PCB-thickness	Kontaktlänge contact length	a ± 0,1	Schraubenlänge screw length
1	09030009960	$3,0 \pm 0,4$	$20,0 \pm 0,3$	11,75	$16,8 \pm 0,5$
2	09030009961	$4,0 \pm 0,4$	$20,0 \pm 0,3$	10,7	$16,8 \pm 0,5$
3	09030009962	$1,6 \pm 0,4$	$17,0 \pm 0,3$	9,9	$13,6 \pm 0,5$
		$4,8 \pm 0,4$	$20,0 \pm 0,3$		$16,8 \pm 0,5$
4	09030009963	$2,4 \pm 0,4$	$17,0 \pm 0,3$	9,1	$13,6 \pm 0,5$
		$5,6 \pm 0,4$	$20,0 \pm 0,3$		$16,8 \pm 0,5$
5	09030009964	$3,2 \pm 0,4$	$17,0 \pm 0,3$	8,3	$13,6 \pm 0,5$
		$6,4 \pm 0,4$	$20,0 \pm 0,3$		$16,8 \pm 0,5$
6	09030009965	$4,0 \pm 0,4$	$17,0 \pm 0,3$	7,5	$13,6 \pm 0,5$
		$7,2 \pm 0,4$	$20,0 \pm 0,3$		$16,8 \pm 0,5$
7	09030009966	$1,6 \pm 0,4$	$13,2 \pm 0,3$	6,7	$10,4 \pm 0,5$
		$4,8 \pm 0,4$	$17,0 \pm 0,3$		$13,6 \pm 0,5$
8	09030009967	$2,4 \pm 0,4$	$13,2 \pm 0,3$	5,9	$10,4 \pm 0,5$
		$5,6 \pm 0,4$	$17,0 \pm 0,3$		$13,6 \pm 0,5$
9	09030009968	$3,2 \pm 0,4$	$13,2 \pm 0,3$	5,1	$10,4 \pm 0,5$
		$6,4 \pm 0,4$	$17,0 \pm 0,3$		$13,6 \pm 0,5$
10	09030009969	$4,0 \pm 0,4$	$13,2 \pm 0,3$	4,3	$10,4 \pm 0,5$

① Sechskantmutter ISO 4035-M2,5-04, vormontiert
Empfohlene Schraubenlänge für Anwendungen mit Rasthebel siehe Tabelle

hexagon thin nut ISO 4035-M2,5-04, pre-assembled
Recommended screw length for applications with locking lever see table

	All Dimensions in mm Original Size DIN A3	Scale 1:1	Free size tol.	Ref. Sub.
	All rights reserved Department EC PD - DE	Created by TADJE	Inspected by DAHMS	Standardisation HOFFMANN
HARTING Electronics GmbH D-32339 Espelkamp		Title DIN signal shroud type C and R screw-fix	Date 2012-11-14	State Final Release
		Type TB	Number 0903000996X	Doc-Key / ECH-Nr. 100077234/UGD/002/B 50000055717 Rev. B Page 1/1



Компания «ЭлектроПласт» предлагает заключение долгосрочных отношений при поставках импортных электронных компонентов на взаимовыгодных условиях!

Наши преимущества:

- Оперативные поставки широкого спектра электронных компонентов отечественного и импортного производства напрямую от производителей и с крупнейших мировых складов;
- Поставка более 17-ти миллионов наименований электронных компонентов;
- Поставка сложных, дефицитных, либо снятых с производства позиций;
- Оперативные сроки поставки под заказ (от 5 рабочих дней);
- Экспресс доставка в любую точку России;
- Техническая поддержка проекта, помощь в подборе аналогов, поставка прототипов;
- Система менеджмента качества сертифицирована по Международному стандарту ISO 9001;
- Лицензия ФСБ на осуществление работ с использованием сведений, составляющих государственную тайну;
- Поставка специализированных компонентов (Xilinx, Altera, Analog Devices, Intersil, Interpoint, Microsemi, Aeroflex, Peregrine, Syfer, Eurofarad, Texas Instrument, Miteq, Cobham, E2V, MA-COM, Hittite, Mini-Circuits, General Dynamics и др.);

Помимо этого, одним из направлений компании «ЭлектроПласт» является направление «Источники питания». Мы предлагаем Вам помощь Конструкторского отдела:

- Подбор оптимального решения, техническое обоснование при выборе компонента;
- Подбор аналогов;
- Консультации по применению компонента;
- Поставка образцов и прототипов;
- Техническая поддержка проекта;
- Защита от снятия компонента с производства.



Как с нами связаться

Телефон: 8 (812) 309 58 32 (многоканальный)

Факс: 8 (812) 320-02-42

Электронная почта: org@eplast1.ru

Адрес: 198099, г. Санкт-Петербург, ул. Калинина, дом 2, корпус 4, литера А.