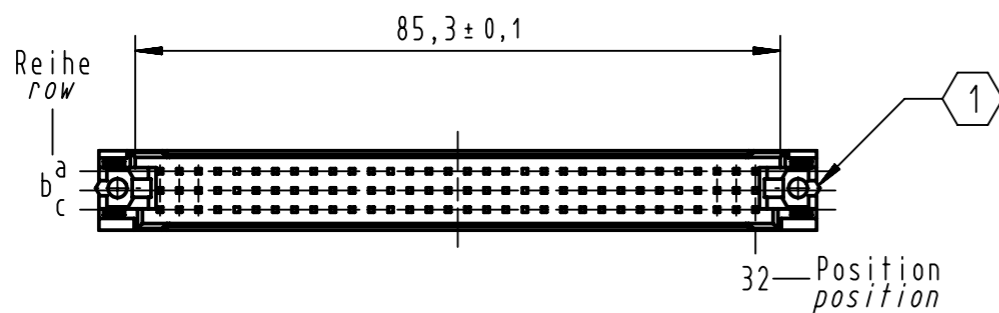
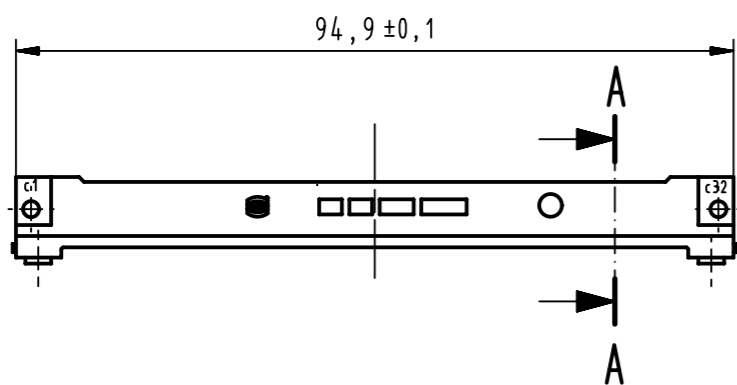
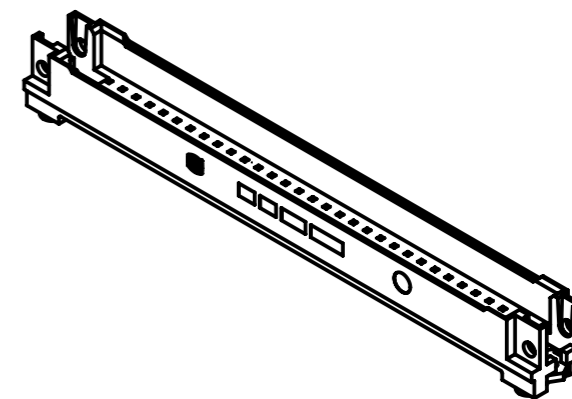
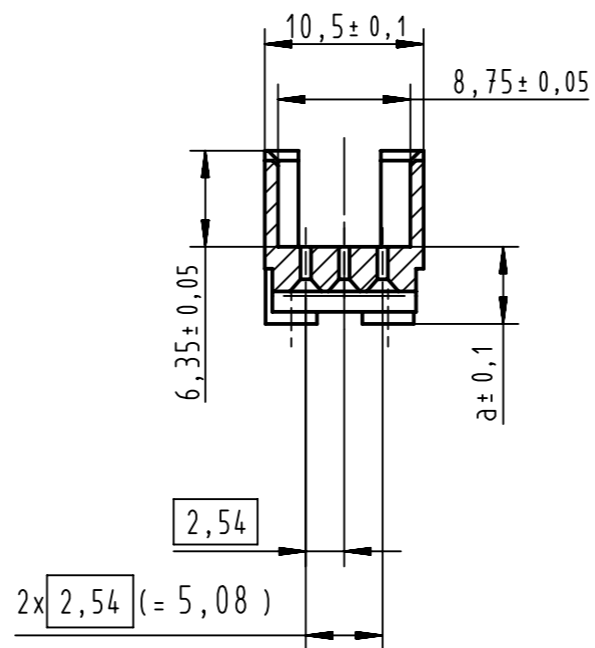


A-A (2:1)



1 Sechskantmutter ISO 4035-M2,5-04, vormontiert
Empfohlene Schraubenlänge für Anwendungen mit Rasthebel siehe Tabelle

hexagon thin nut ISO 4035-M2,5-04, pre-assembled
Recommended screw length for applications with locking lever see table

| Nr. no. | Artikel-Nr. part no. | LP-Dicke PCB-thickness | Kontaktlänge contact length | a ± 0,1 | Schraubenlänge screw length |
|---------|----------------------|------------------------|-----------------------------|---------|-----------------------------|
| 1 | 09030009960 | 3,0 ± 0,4 | 20,0 ± 0,3 | 11,75 | 16,8 ± 0,5 |
| 2 | 09030009961 | 4,0 ± 0,4 | 20,0 ± 0,3 | 10,7 | 16,8 ± 0,5 |
| 3 | 09030009962 | 1,6 ± 0,4 | 17,0 ± 0,3 | 9,9 | 13,6 ± 0,5 |
| | | 4,8 ± 0,4 | 20,0 ± 0,3 | | 16,8 ± 0,5 |
| 4 | 09030009963 | 2,4 ± 0,4 | 17,0 ± 0,3 | 9,1 | 13,6 ± 0,5 |
| | | 5,6 ± 0,4 | 20,0 ± 0,3 | | 16,8 ± 0,5 |
| 5 | 09030009964 | 3,2 ± 0,4 | 17,0 ± 0,3 | 8,3 | 13,6 ± 0,5 |
| | | 6,4 ± 0,4 | 20,0 ± 0,3 | | 16,8 ± 0,5 |
| 6 | 09030009965 | 4,0 ± 0,4 | 17,0 ± 0,3 | 7,5 | 13,6 ± 0,5 |
| | | 7,2 ± 0,4 | 20,0 ± 0,3 | | 16,8 ± 0,5 |
| 7 | 09030009966 | 1,6 ± 0,4 | 13,2 ± 0,3 | 6,7 | 10,4 ± 0,5 |
| | | 4,8 ± 0,4 | 17,0 ± 0,3 | | 13,6 ± 0,5 |
| 8 | 09030009967 | 2,4 ± 0,4 | 13,2 ± 0,3 | 5,9 | 10,4 ± 0,5 |
| | | 5,6 ± 0,4 | 17,0 ± 0,3 | | 13,6 ± 0,5 |
| 9 | 09030009968 | 3,2 ± 0,4 | 13,2 ± 0,3 | 5,1 | 10,4 ± 0,5 |
| | | 6,4 ± 0,4 | 17,0 ± 0,3 | | 13,6 ± 0,5 |
| 10 | 09030009969 | 4,0 ± 0,4 | 13,2 ± 0,3 | 4,3 | 10,4 ± 0,5 |

| | | | | |
|---|---|-----------------------|-----------------------|---|
| | All Dimensions in mm Original Size DIN A3 | Scale 1:1 | Free size tol. | Ref. |
| | All rights reserved Department EC PD - DE | Created by TADJE | Inspected by DAHMS | Standardisation HOFFMANN |
| HARTING Electronics GmbH D-32339 Espelkamp | Title DIN signal shroud type C and R screw-fix | | Date 2012-11-14 | State Final Release |
| Type TB | | Number 0903000996X | | Doc-Key / ECM-Nr. 100077234/UGD/002/B 50000055717 |
| | | | | Rev. B Page 1/1 |



Компания «ЭлектроПласт» предлагает заключение долгосрочных отношений при поставках импортных электронных компонентов на взаимовыгодных условиях!

Наши преимущества:

- Оперативные поставки широкого спектра электронных компонентов отечественного и импортного производства напрямую от производителей и с крупнейших мировых складов;
- Поставка более 17-ти миллионов наименований электронных компонентов;
- Поставка сложных, дефицитных, либо снятых с производства позиций;
- Оперативные сроки поставки под заказ (от 5 рабочих дней);
- Экспресс доставка в любую точку России;
- Техническая поддержка проекта, помощь в подборе аналогов, поставка прототипов;
- Система менеджмента качества сертифицирована по Международному стандарту ISO 9001;
- Лицензия ФСБ на осуществление работ с использованием сведений, составляющих государственную тайну;
- Поставка специализированных компонентов (Xilinx, Altera, Analog Devices, Intersil, Interpoint, Microsemi, Aeroflex, Peregrine, Syfer, Eurofarad, Texas Instrument, Miteq, Cobham, E2V, MA-COM, Hittite, Mini-Circuits, General Dynamics и др.);

Помимо этого, одним из направлений компании «ЭлектроПласт» является направление «Источники питания». Мы предлагаем Вам помощь Конструкторского отдела:

- Подбор оптимального решения, техническое обоснование при выборе компонента;
- Подбор аналогов;
- Консультации по применению компонента;
- Поставка образцов и прототипов;
- Техническая поддержка проекта;
- Защита от снятия компонента с производства.



Как с нами связаться

Телефон: 8 (812) 309 58 32 (многоканальный)

Факс: 8 (812) 320-02-42

Электронная почта: org@eplast1.ru

Адрес: 198099, г. Санкт-Петербург, ул. Калинина, дом 2, корпус 4, литера А.