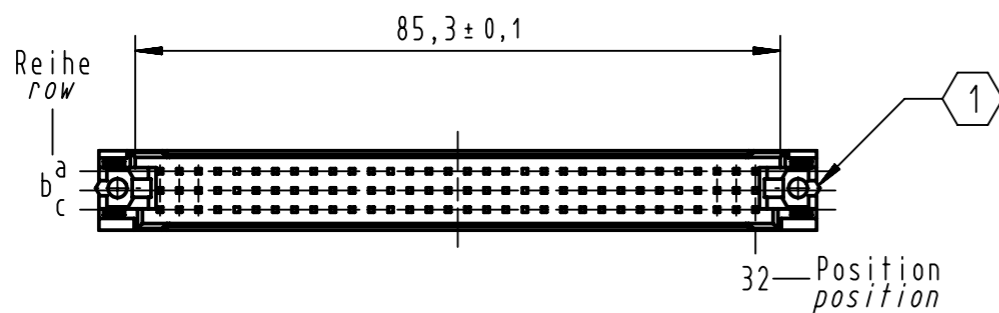
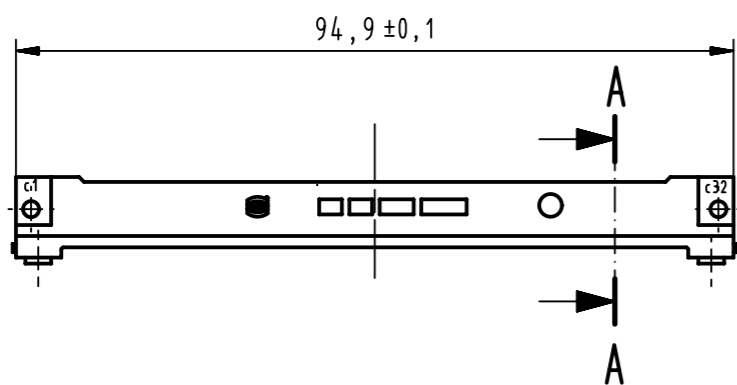
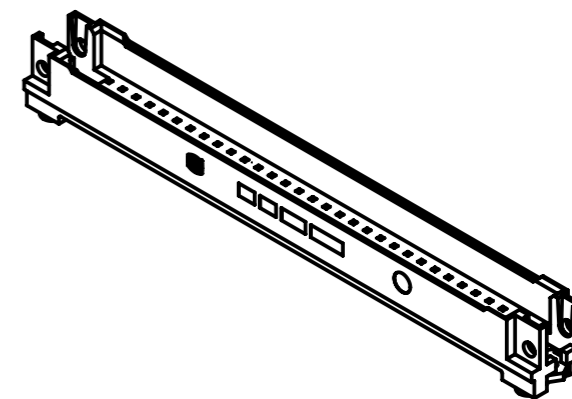
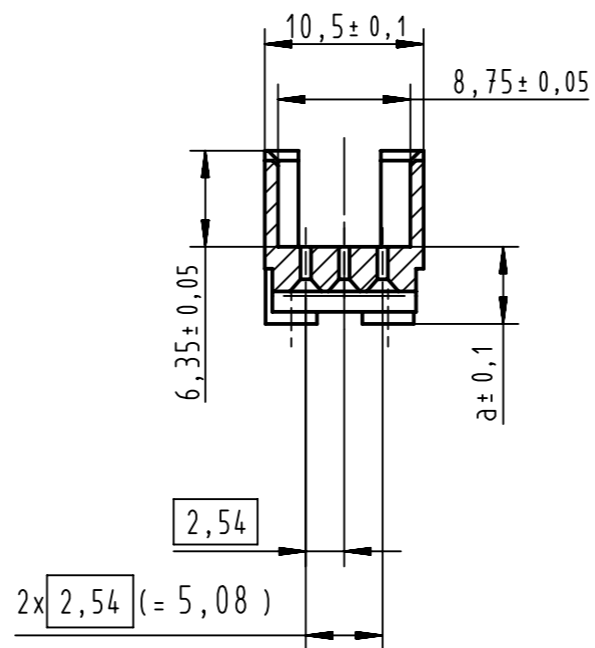


A-A (2:1)



Nr. no.	Artikel-Nr. part no.	LP-Dicke PCB-thickness	Kontaktlänge contact length	a ± 0,1	Schraubenlänge screw length
1	09030009960	3,0 ± 0,4	20,0 ± 0,3	11,75	16,8 ± 0,5
2	09030009961	4,0 ± 0,4	20,0 ± 0,3	10,7	16,8 ± 0,5
3	09030009962	1,6 ± 0,4	17,0 ± 0,3	9,9	13,6 ± 0,5
		4,8 ± 0,4	20,0 ± 0,3		16,8 ± 0,5
4	09030009963	2,4 ± 0,4	17,0 ± 0,3	9,1	13,6 ± 0,5
		5,6 ± 0,4	20,0 ± 0,3		16,8 ± 0,5
5	09030009964	3,2 ± 0,4	17,0 ± 0,3	8,3	13,6 ± 0,5
		6,4 ± 0,4	20,0 ± 0,3		16,8 ± 0,5
6	09030009965	4,0 ± 0,4	17,0 ± 0,3	7,5	13,6 ± 0,5
		7,2 ± 0,4	20,0 ± 0,3		16,8 ± 0,5
7	09030009966	1,6 ± 0,4	13,2 ± 0,3	6,7	10,4 ± 0,5
		4,8 ± 0,4	17,0 ± 0,3		13,6 ± 0,5
8	09030009967	2,4 ± 0,4	13,2 ± 0,3	5,9	10,4 ± 0,5
		5,6 ± 0,4	17,0 ± 0,3		13,6 ± 0,5
9	09030009968	3,2 ± 0,4	13,2 ± 0,3	5,1	10,4 ± 0,5
		6,4 ± 0,4	17,0 ± 0,3		13,6 ± 0,5
10	09030009969	4,0 ± 0,4	13,2 ± 0,3	4,3	10,4 ± 0,5

① Sechskantmutter ISO 4035-M2,5-04, vormontiert
Empfohlene Schraubenlänge für Anwendungen mit Rasthebel siehe Tabelle

hexagon thin nut ISO 4035-M2,5-04, pre-assembled
Recommended screw length for applications with locking lever see table

	All rights reserved	Created by TADJE	Inspected by DAHMS	Standardisation HOFFMANN	Date 2012-11-14	State Final Release
	Department EC PD - DE	Title DIN signal shroud type C and R screw-fix		Doc-Key / ECM-Nr. 100077234/UGD/002/B 50000055717		
HARTING Electronics GmbH D-32339 Espelkamp		Type TB	Number 0903000996X		Rev. B	Page 1/1



Компания «ЭлектроПласт» предлагает заключение долгосрочных отношений при поставках импортных электронных компонентов на взаимовыгодных условиях!

Наши преимущества:

- Оперативные поставки широкого спектра электронных компонентов отечественного и импортного производства напрямую от производителей и с крупнейших мировых складов;
- Поставка более 17-ти миллионов наименований электронных компонентов;
- Поставка сложных, дефицитных, либо снятых с производства позиций;
- Оперативные сроки поставки под заказ (от 5 рабочих дней);
- Экспресс доставка в любую точку России;
- Техническая поддержка проекта, помощь в подборе аналогов, поставка прототипов;
- Система менеджмента качества сертифицирована по Международному стандарту ISO 9001;
- Лицензия ФСБ на осуществление работ с использованием сведений, составляющих государственную тайну;
- Поставка специализированных компонентов (Xilinx, Altera, Analog Devices, Intersil, Interpoint, Microsemi, Aeroflex, Peregrine, Syfer, Eurofarad, Texas Instrument, Miteq, Cobham, E2V, MA-COM, Hittite, Mini-Circuits, General Dynamics и др.);

Помимо этого, одним из направлений компании «ЭлектроПласт» является направление «Источники питания». Мы предлагаем Вам помощь Конструкторского отдела:

- Подбор оптимального решения, техническое обоснование при выборе компонента;
- Подбор аналогов;
- Консультации по применению компонента;
- Поставка образцов и прототипов;
- Техническая поддержка проекта;
- Защита от снятия компонента с производства.



Как с нами связаться

Телефон: 8 (812) 309 58 32 (многоканальный)

Факс: 8 (812) 320-02-42

Электронная почта: org@eplast1.ru

Адрес: 198099, г. Санкт-Петербург, ул. Калинина, дом 2, корпус 4, литера А.