



ETA-USA

HIGH QUALITY SWITCHING POWER SUPPLIES

AC/DC SWITCHING ADAPTOR
DESKTOP
SINGLE OUTPUT / UNIVERSAL RANGE
15 WATTS



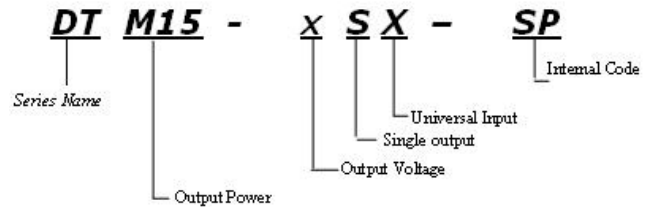
DTM15-xSX-SP SERIES



DIMENSION: 86 x 50 x 33 mm
3.39 x 1.97 x 1.30 inch

Input

Input Voltage: 90-264Vac
Input Current: 0.5A max @ 100V AC input
Inrush Current: <30A@115V AC / <45A@230V AC input. cold start at 25°C ambient
Leakage Current: <0.5mA@264V AC input
Frequency: 47-63Hz



Features

1. Universal input 90~264V AC
2. Over load, short circuit protection. Auto recovery start up
3. AC inlet IEC 320~C14
4. With LED indicator
5. UL, cUL, TUV, CB, CE approved

Output Characteristics	Unit	Models						
		DTM15-05SC-SP	DTM15-7.5SC-SP	DTM15-09SC-SP	DTM15-12SC-SP	DTM15-15SC-SP	DTM15-18SC-SP	DTM15-24SC-SP
Output Voltage	Vdc	5	7.5	9	12	15	18	24
Max. Load	A	2.5	2.0	1.67	1.25	1.0	0.84	0.63
Regulation	%	±5%						
Ripple & Noise (Max.)	mV	50	75	90	120	150		
Max Power	W	12.5	15					
Rise up time	mS	<50mS						
Hold Up Time	mS	>20mS@230V						

Efficiency	%	70	73
-------------------	----------	-----------	-----------



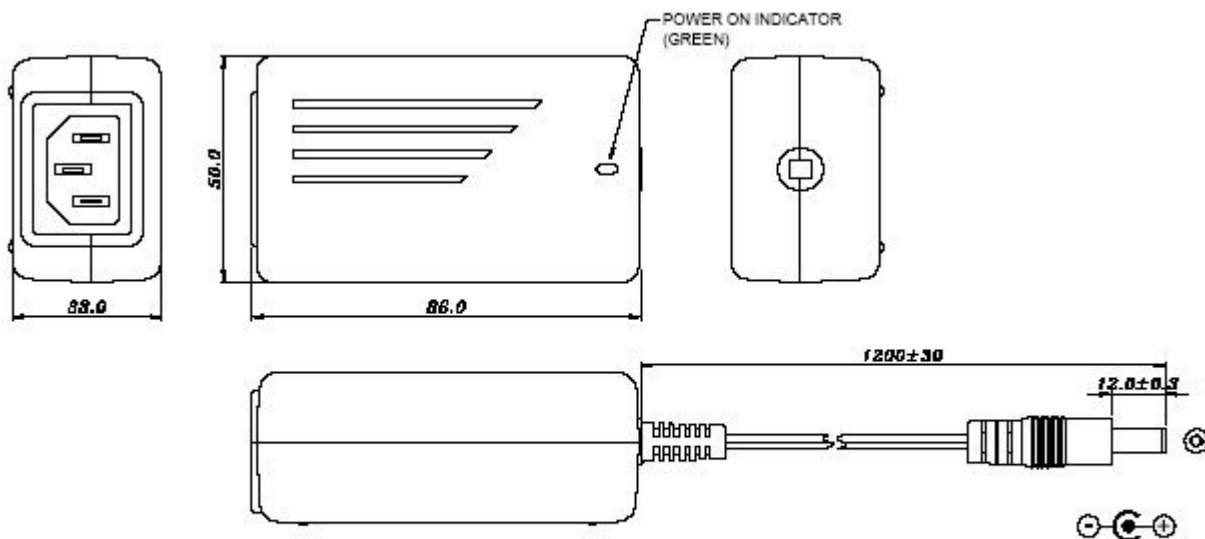


ETA-USA

HIGH QUALITY SWITCHING POWER SUPPLIES

Environmental Specification		
Operating Temperature	0 to +55°C ambient	
Storage Temperature	-10 to +75°C ambient	
Derating	43°C ~ 55°C : 2.5%/°C.	
Operating Humidity	20% ~ 95%	
Storage Humidity	10% ~ 95% (non condensing)	
Cooling	Natural Cooling	
Protection/Control Specification		
Over Voltage Protection	+5.8~7.0 +8.6~10.5 +10.4~12.6 +13.8~17.5 +17.3~21.0 +20.7~25.2 +27.6~33.6	
Short Circuit Protection	Hiccup, recovers automatically after fault condition has been removed.	
Safety	UL 1950 3rd, CSA C22.2 No.950-95 3 rd, TUV EN 60950, IEC 60950, EMKO-TSE (74-SEC)207/94 approved.	
M.T.B.F.	550K hours	
EMC	EMI	EN 55022 : EN 61000-3-2,3、FCC CFR 47 PART15 CLASS B、CNS13438 CALSS B.
	EMS	EN 55024 : EN-61000-4-2,3,4,5,6,8,11
Dimension	86 x 50 x 33 mm[3.39 x 1.97 x 1.30 inch]	

DIMENSION DIAGRAM



NOTE :

1. ENCLOSURE COLOR : BLACK.
2. AC INLET : IEC 320 C14 STANDARD.
3. DC PLUG. (I.D.=2.5mm ; O.D.=5.5mm)
4. UNIT : mm.





Компания «ЭлектроПласт» предлагает заключение долгосрочных отношений при поставках импортных электронных компонентов на взаимовыгодных условиях!

Наши преимущества:

- Оперативные поставки широкого спектра электронных компонентов отечественного и импортного производства напрямую от производителей и с крупнейших мировых складов;
- Поставка более 17-ти миллионов наименований электронных компонентов;
- Поставка сложных, дефицитных, либо снятых с производства позиций;
- Оперативные сроки поставки под заказ (от 5 рабочих дней);
- Экспресс доставка в любую точку России;
- Техническая поддержка проекта, помощь в подборе аналогов, поставка прототипов;
- Система менеджмента качества сертифицирована по Международному стандарту ISO 9001;
- Лицензия ФСБ на осуществление работ с использованием сведений, составляющих государственную тайну;
- Поставка специализированных компонентов (Xilinx, Altera, Analog Devices, Intersil, Interpoint, Microsemi, Aeroflex, Peregrine, Syfer, Eurofarad, Texas Instrument, Miteq, Cobham, E2V, MA-COM, Hittite, Mini-Circuits, General Dynamics и др.);

Помимо этого, одним из направлений компании «ЭлектроПласт» является направление «Источники питания». Мы предлагаем Вам помощь Конструкторского отдела:

- Подбор оптимального решения, техническое обоснование при выборе компонента;
- Подбор аналогов;
- Консультации по применению компонента;
- Поставка образцов и прототипов;
- Техническая поддержка проекта;
- Защита от снятия компонента с производства.



Как с нами связаться

Телефон: 8 (812) 309 58 32 (многоканальный)

Факс: 8 (812) 320-02-42

Электронная почта: org@eplast1.ru

Адрес: 198099, г. Санкт-Петербург, ул. Калинина, дом 2, корпус 4, литера А.