

Empfohlener Ausschnitt für Rastbefestigung
(Grat gegenüber Bestückungsseite)
recommended cut-out for snap-in fixing
(edge opposite to snap-in direction)

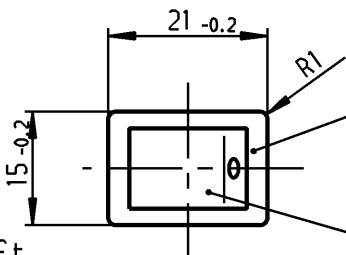
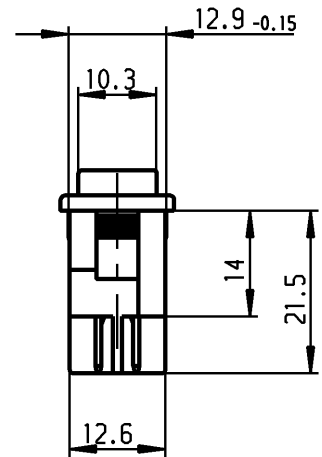
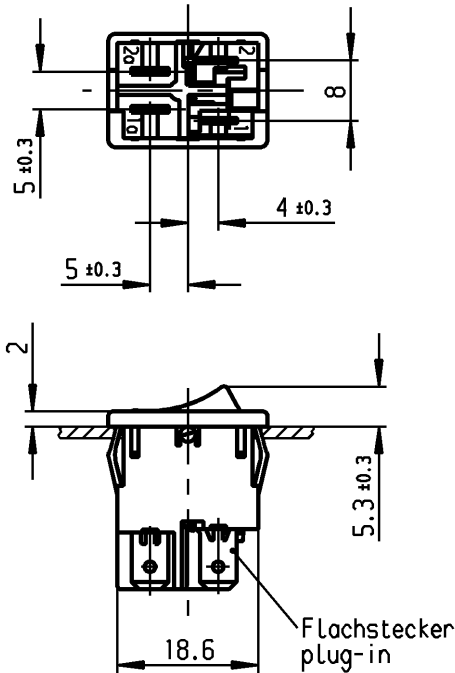
Wanddicke
wall thickness
0.75 to / bis 1.25
1.25 to / bis 2
2 to / bis 3

Ausschnittlänge
length of cut-out
19.2 -0.1
19.4 -0.1
19.8 -0.1

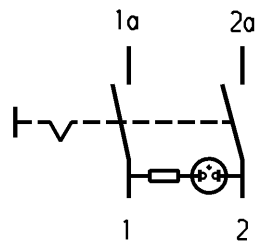
Ausschnittbreite
width of cut-out
12.9 +0.1
12.9 +0.1
12.9 +0.1

VERTRAULICH-CONFIDENTIAL

© Alle Rechte bei Marquardt, auch fuer den Fall von Schutzrechtsanmeldungen. Jede Veruegungsbefugnis, wie Kopier- und Weitergaberecht, bei uns.
© This document is the exclusive property of Marquardt. Without our consent, it may not be reproduced or given to third parties.



schwarz
black
Wippe orange transp.
Zeichen weiß
rocker orange transp.
symbol white



Aufschrift
Marking

1855.
6A 125V AC
1/10 HP
R53 2
1a 1

Herstellort/-jahr/-monat nach
code of manufacture
place/year/month acc. to:
DIN EN 60062

DPST

neon lamp with R_V for 115V AC
suitable for appliances of class II

Ausschalter 2-polig

Glimmlampe mit R_V für 115 V ~
Für Geräte der Klasse II geeignet

Schutzvermerk
nach DIN 34 beachten
COPYRIGHT RESERVED

Allgemeintoleranzen/UNTOLERANCED DIMENSIONS				PROJECTION		Pause COPY		Blatt SHEET		Zeichn./DRAWING NO.	
Für Längen und Radien FOR LENGTHS AND RADII.	Abmaße in mm für Nennmaßbereich in mm ALL DIMENSIONS ARE IN MILLIMETRES					Original DIN A4 Maßstab SCALE 1:1		K 1855.1125		Geraeteschalter Appliance Switch	
	bis/UP TO	über/OVER	über/OVER								
	±	6	6 bis/UP TO 30								
d	63303	28.05.09	hhe	i	gez./DRAWN BY 29.06.93 Mut gepr./CHECKED BY Lr						
c	23451	05.07.95	R5	h							
b	22297	29.06.93	Mut	g							
a	16760	08.07.85	Hs	f							
				e	66876	21.01.10	hhe				
Ausg. ISSUE	Anderung REVISION	gez. DRAWN BY	Ausg. ISSUE	Anderung REVISION	gez. DRAWN BY						



Компания «ЭлектроПласт» предлагает заключение долгосрочных отношений при поставках импортных электронных компонентов на взаимовыгодных условиях!

Наши преимущества:

- Оперативные поставки широкого спектра электронных компонентов отечественного и импортного производства напрямую от производителей и с крупнейших мировых складов;
- Поставка более 17-ти миллионов наименований электронных компонентов;
- Поставка сложных, дефицитных, либо снятых с производства позиций;
- Оперативные сроки поставки под заказ (от 5 рабочих дней);
- Экспресс доставка в любую точку России;
- Техническая поддержка проекта, помощь в подборе аналогов, поставка прототипов;
- Система менеджмента качества сертифицирована по Международному стандарту ISO 9001;
- Лицензия ФСБ на осуществление работ с использованием сведений, составляющих государственную тайну;
- Поставка специализированных компонентов (Xilinx, Altera, Analog Devices, Intersil, Interpoint, Microsemi, Aeroflex, Peregrine, Syfer, Eurofarad, Texas Instrument, Miteq, Cobham, E2V, MA-COM, Hittite, Mini-Circuits, General Dynamics и др.);

Помимо этого, одним из направлений компании «ЭлектроПласт» является направление «Источники питания». Мы предлагаем Вам помощь Конструкторского отдела:

- Подбор оптимального решения, техническое обоснование при выборе компонента;
- Подбор аналогов;
- Консультации по применению компонента;
- Поставка образцов и прототипов;
- Техническая поддержка проекта;
- Защита от снятия компонента с производства.



Как с нами связаться

Телефон: 8 (812) 309 58 32 (многоканальный)

Факс: 8 (812) 320-02-42

Электронная почта: org@eplast1.ru

Адрес: 198099, г. Санкт-Петербург, ул. Калинина, дом 2, корпус 4, литера А.