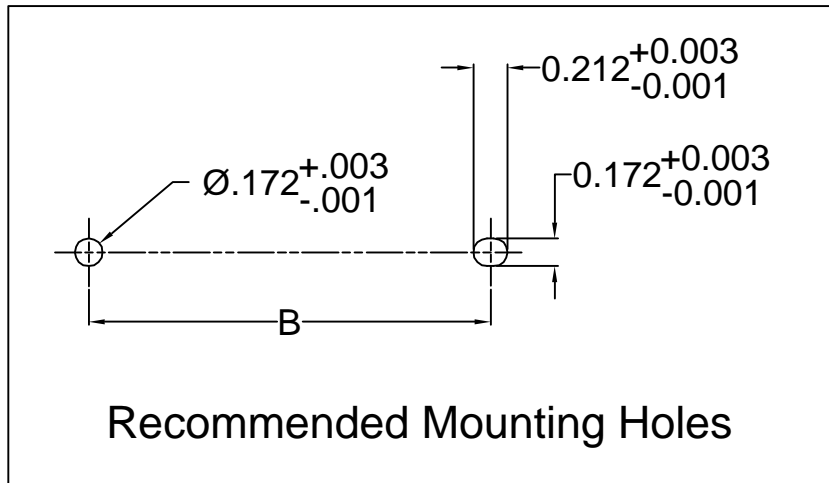
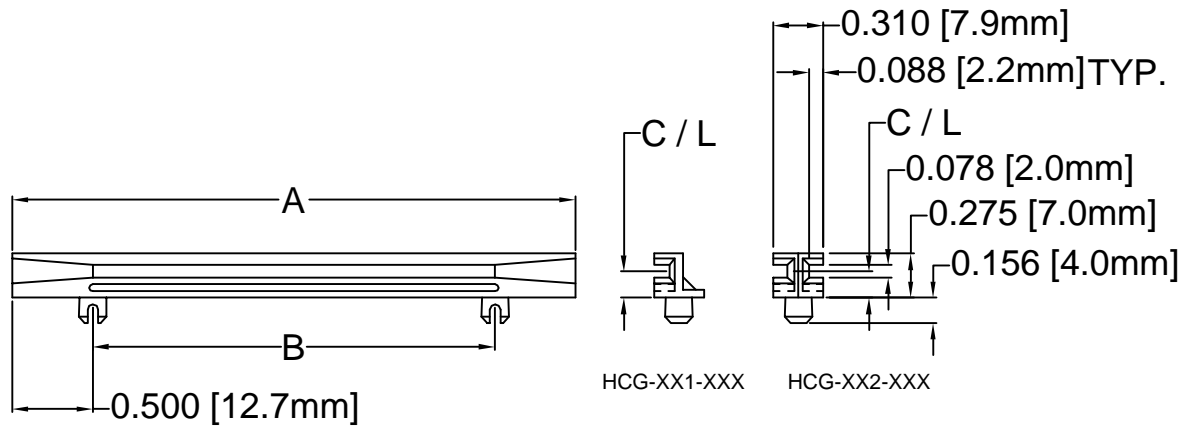


| REV. | DESCRIPTION | DATE | APPROVED |
|------|--------------------------------|----------|----------|
| F | Engineering Update w/o Changes | 02/27/04 | M. C. |
| | | | |
| | | | |
| | | | |



| PART NO. | | A ±.032 (.8) | B ±.016 (.4) | C/L ±.005 (.1) |
|-------------|-------------|-----------------|-----------------|-------------------|
| HCG-201-165 | HCG-202-165 | 2.0 (50.8) | 1.0 (25.4) | .165 (4.2) |
| HCG-251-165 | HCG-252-165 | 2.5 (63.5) | 1.5 (38.1) | .165 (4.2) |
| HCG-301-165 | HCG-302-165 | 3.0 (76.2) | 2.0 (50.8) | .165 (4.2) |
| HCG-351-165 | HCG-352-165 | 3.5 (88.9) | 2.5 (63.5) | .165 (4.2) |
| HCG-401-165 | HCG-402-165 | 4.0 (101.6) | 3.0 (76.2) | .165 (4.2) |
| HCG-451-165 | HCG-452-165 | 4.5 (114.3) | 3.5 (88.9) | .165 (4.2) |
| HCG-501-165 | HCG-502-165 | 5.0 (127.0) | 4.0 (101.6) | .165 (4.2) |
| HCG-551-165 | HCG-552-165 | 5.5 (139.7) | 4.5 (114.3) | .165 (4.2) |
| HCG-601-165 | HCG-602-165 | 6.0 (152.4) | 5.0 (127.0) | .165 (4.2) |

2. MATERIAL: NYLON 6/6, 94V-0, BLACK. BIVAR MATERIAL CODE 22-BK.
RTP POLYAMIDE NYLON 6/6, 0200 FR, BLACK OR MODIFIED PLASTICS MN6/6-SE BK.
1. GENERAL SPECIFICATIONS: BIVAR MOLDED COMPONENT SPECIFICATION BV00-E101.

| | | | | |
|--|--------------------------|---|--------------------------------|--------------------------|
| STANDARD TOLERANCE (UNLESS OTHERWISE SPECIFIED) | | BIVAR [®] 4 THOMAS, IRVINE, CA. 92618 TEL: (949) 951-8808 FAX: (949) 951-3974 | | |
| DECIMALS | ANGULAR | | | |
| .X ±.1 | X° ±1° | TITLE: DOUBLE SIDED HORIZONTAL CARD GUIDE FOR P.C.B. | | |
| .XX ±.01 | | | | |
| .XXX ±.005 | | | | |
| DESIGNED: Shane Irving | DATE: 10/21/99 | | PART NO: HCG-XXX-XXX | REVISION: F |
| CHECKED: D. Green | DATE: 11/26/02 | | | CAGE CODE : 32559 |
| CAD GENERATED DOCUMENT, DO NOT MEASURE DRAWING. | | | | |



Компания «ЭлектроПласт» предлагает заключение долгосрочных отношений при поставках импортных электронных компонентов на взаимовыгодных условиях!

Наши преимущества:

- Оперативные поставки широкого спектра электронных компонентов отечественного и импортного производства напрямую от производителей и с крупнейших мировых складов;
- Поставка более 17-ти миллионов наименований электронных компонентов;
- Поставка сложных, дефицитных, либо снятых с производства позиций;
- Оперативные сроки поставки под заказ (от 5 рабочих дней);
- Экспресс доставка в любую точку России;
- Техническая поддержка проекта, помощь в подборе аналогов, поставка прототипов;
- Система менеджмента качества сертифицирована по Международному стандарту ISO 9001;
- Лицензия ФСБ на осуществление работ с использованием сведений, составляющих государственную тайну;
- Поставка специализированных компонентов (Xilinx, Altera, Analog Devices, Intersil, Interpoint, Microsemi, Aeroflex, Peregrine, Syfer, Eurofarad, Texas Instrument, Miteq, Cobham, E2V, MA-COM, Hittite, Mini-Circuits, General Dynamics и др.);

Помимо этого, одним из направлений компании «ЭлектроПласт» является направление «Источники питания». Мы предлагаем Вам помощь Конструкторского отдела:

- Подбор оптимального решения, техническое обоснование при выборе компонента;
- Подбор аналогов;
- Консультации по применению компонента;
- Поставка образцов и прототипов;
- Техническая поддержка проекта;
- Защита от снятия компонента с производства.



Как с нами связаться

Телефон: 8 (812) 309 58 32 (многоканальный)

Факс: 8 (812) 320-02-42

Электронная почта: org@eplast1.ru

Адрес: 198099, г. Санкт-Петербург, ул. Калинина, дом 2, корпус 4, литера А.