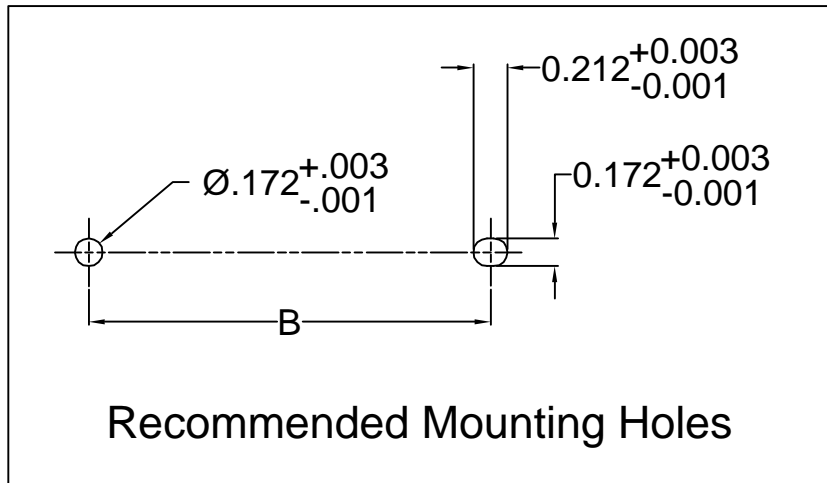
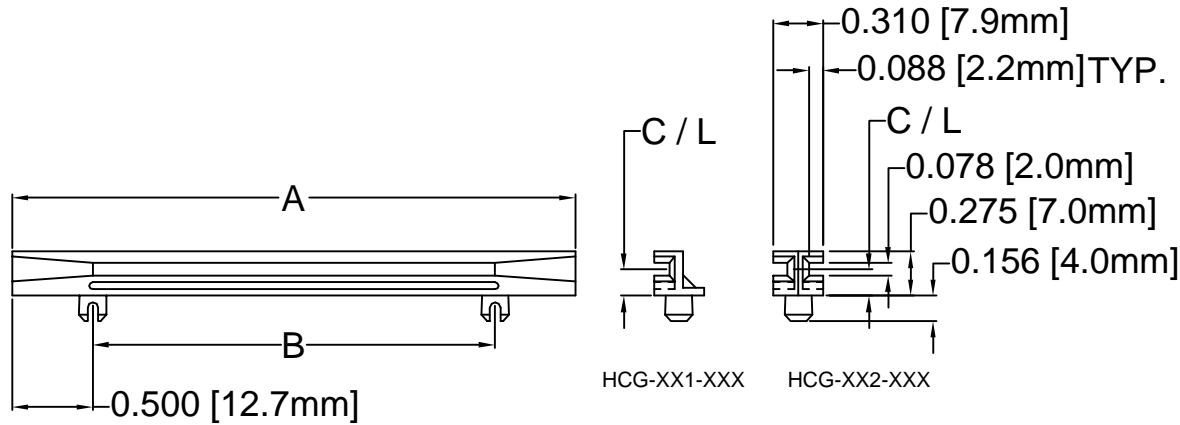




| REV. | DESCRIPTION                    | DATE     | APPROVED |
|------|--------------------------------|----------|----------|
| F    | Engineering Update w/o Changes | 02/27/04 | M. C.    |
|      |                                |          |          |
|      |                                |          |          |
|      |                                |          |          |



| PART NO.    |             | A<br>±.032 (.8) | B<br>±.016 (.4) | C/L<br>±.005 (.1) |
|-------------|-------------|-----------------|-----------------|-------------------|
| HCG-201-165 | HCG-202-165 | 2.0 (50.8)      | 1.0 (25.4)      | .165 (4.2)        |
| HCG-251-165 | HCG-252-165 | 2.5 (63.5)      | 1.5 (38.1)      | .165 (4.2)        |
| HCG-301-165 | HCG-302-165 | 3.0 (76.2)      | 2.0 (50.8)      | .165 (4.2)        |
| HCG-351-165 | HCG-352-165 | 3.5 (88.9)      | 2.5 (63.5)      | .165 (4.2)        |
| HCG-401-165 | HCG-402-165 | 4.0 (101.6)     | 3.0 (76.2)      | .165 (4.2)        |
| HCG-451-165 | HCG-452-165 | 4.5 (114.3)     | 3.5 (88.9)      | .165 (4.2)        |
| HCG-501-165 | HCG-502-165 | 5.0 (127.0)     | 4.0 (101.6)     | .165 (4.2)        |
| HCG-551-165 | HCG-552-165 | 5.5 (139.7)     | 4.5 (114.3)     | .165 (4.2)        |
| HCG-601-165 | HCG-602-165 | 6.0 (152.4)     | 5.0 (127.0)     | .165 (4.2)        |

2. MATERIAL: NYLON 6/6, 94V-0, BLACK. BIVAR MATERIAL CODE 22-BK.  
RTP POLYAMIDE NYLON 6/6, 0200 FR, BLACK OR MODIFIED PLASTICS MN6/6-SE BK.
1. GENERAL SPECIFICATIONS: BIVAR MOLDED COMPONENT SPECIFICATION BV00-E101.

|  |         |  |                          |                                |                          |
|--|---------|--|--------------------------|--------------------------------|--------------------------|
| STANDARD TOLERANCE<br>(UNLESS OTHERWISE SPECIFIED) |         | <br><b>BIVAR</b> <sup>®</sup><br>4 THOMAS, IRVINE, CA. 92618<br>TEL: (949) 951-8808 FAX: (949) 951-3974 |                          |                                |                          |
| DECIMALS   | ANGULAR |  |                          |                                |                          |
| .X ±.1   | X° ±1°  |  <b>TITLE: DOUBLE SIDED HORIZONTAL<br/>CARD GUIDE FOR P.C.B.</b>  |                          |                                |                          |
| .XX ±.01   |         |  |                          |                                |                          |
| .XXX ±.005   |         | DESIGNED:<br><b>Shane Irving</b>   | DATE:<br><b>10/21/99</b> | <b>PART NO:</b><br>HCG-XXX-XXX | REVISION:<br><b>F</b>    |
|  |         | CHECKED:<br><b>D. Green</b>  | DATE:<br><b>11/26/02</b> |                                | <b>CAGE CODE : 32559</b> |
| CAD GENERATED DOCUMENT, DO NOT MEASURE DRAWING.    |         |  |                          |                                |                          |



Компания «ЭлектроПласт» предлагает заключение долгосрочных отношений при поставках импортных электронных компонентов на взаимовыгодных условиях!

Наши преимущества:

- Оперативные поставки широкого спектра электронных компонентов отечественного и импортного производства напрямую от производителей и с крупнейших мировых складов;
- Поставка более 17-ти миллионов наименований электронных компонентов;
- Поставка сложных, дефицитных, либо снятых с производства позиций;
- Оперативные сроки поставки под заказ (от 5 рабочих дней);
- Экспресс доставка в любую точку России;
- Техническая поддержка проекта, помощь в подборе аналогов, поставка прототипов;
- Система менеджмента качества сертифицирована по Международному стандарту ISO 9001;
- Лицензия ФСБ на осуществление работ с использованием сведений, составляющих государственную тайну;
- Поставка специализированных компонентов (Xilinx, Altera, Analog Devices, Intersil, Interpoint, Microsemi, Aeroflex, Peregrine, Syfer, Eurofarad, Texas Instrument, Miteq, Cobham, E2V, MA-COM, Hittite, Mini-Circuits, General Dynamics и др.);

Помимо этого, одним из направлений компании «ЭлектроПласт» является направление «Источники питания». Мы предлагаем Вам помощь Конструкторского отдела:

- Подбор оптимального решения, техническое обоснование при выборе компонента;
- Подбор аналогов;
- Консультации по применению компонента;
- Поставка образцов и прототипов;
- Техническая поддержка проекта;
- Защита от снятия компонента с производства.



#### Как с нами связаться

**Телефон:** 8 (812) 309 58 32 (многоканальный)

**Факс:** 8 (812) 320-02-42

**Электронная почта:** [org@eplast1.ru](mailto:org@eplast1.ru)

**Адрес:** 198099, г. Санкт-Петербург, ул. Калинина, дом 2, корпус 4, литера А.