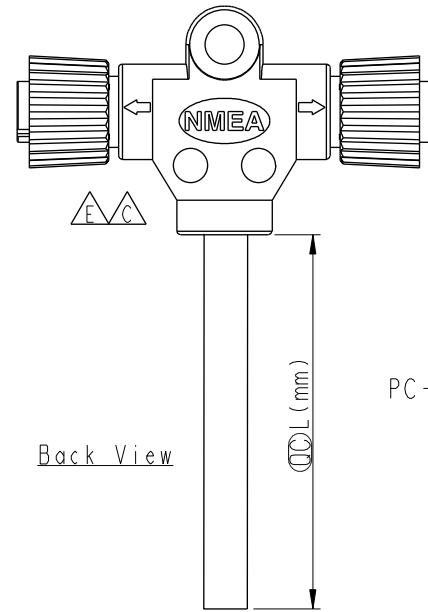
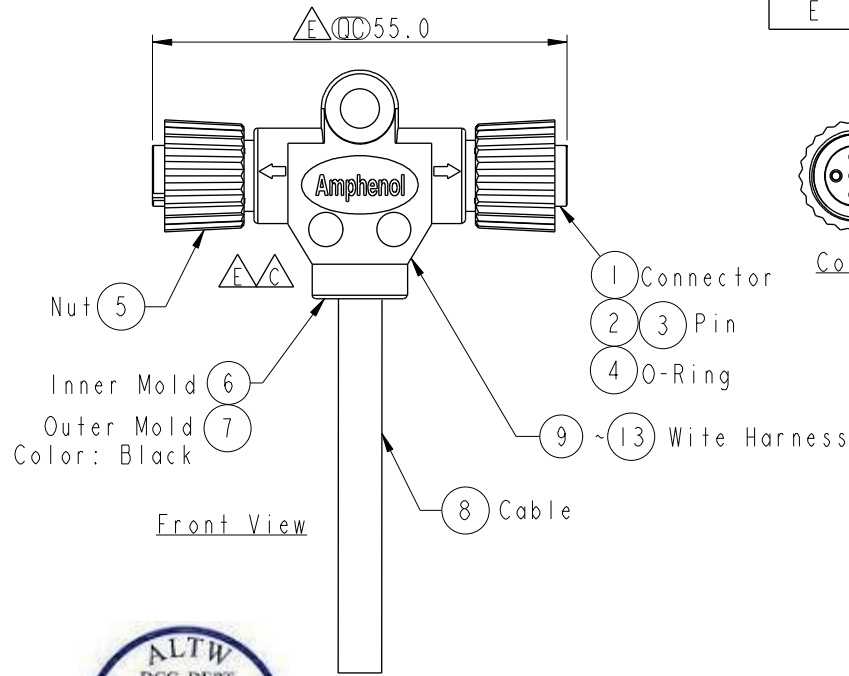


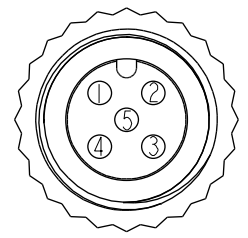
REV.	ECN NO.	DATE	SIGN	DESCRIPTION
C	LEN1510707~710	2015/01/21	Sam	Update Logo&View&Note.
D	LEN1640109~112	2016/04/08	Ruru	Modify Line position
E	LE31720094~097	2017/02/08	Ruru	Change Logo & Outer Mold Design



PC-050500-FF0-TSBXX  
 XX: 01~99Meter  
 01: 01Meter  
 02: 02Meter  
 ...  
 99: 99Meter  
 Cable Length(L): 01~99Meters



- Note:
- \*  $\varnothing$  Important Dimension.
  - \* Waterproof Rate: IP68.  
IP68: 1M Depth Of Water In 24hours.
  - \* Connector: Polyurethane (PU), Black.
  - \* Female Pin: Copper Alloy, Gold Plated
  - \* Cable: (22#\*IP+A)+(18#\*IP+A)+Drain+AL.Mylar+Braid, Black  
PVC UV Cable OD=7.0mm
  - \* Wire Harness: UL1007/TR64 22AWG, OD=0.76mm  
, Green, White, Blue.
  - \* Wire Harness: UL1007/TR64 18AWG, OD=1.20mm  
, Red, Black.
  - \* Cable Length Tolerance: 01M: ±40mm  
02M~05M: ±60mm  
06M~10M: ±100mm  
11M~30M: ±200mm  
31M~99M: ±500mm



Conn. 1&2  
Pin Assignment  
Front View

5	Blue (22AWG)藍	5	Blue (22AWG)藍
4	White (22AWG)白	4	White (22AWG)白
3	Black (18AWG)黑	3	Black (18AWG)黑
2	Red (18AWG)紅	2	Red (18AWG)紅
1	Green (22AWG)綠	1	Drain (22AWG)地線
Conn.1 Wire Harness		Conn.2 Cable	

Pin Out

UNIT:mm

TOLERANCE ±0.5 mm

TITLE M12P Conn NMEA T Cable Screw FF Conn FF Pin			
SCALE 1:1	SIZE A4	SHEET 1 OF 1	
REV. E	WC-REV. A.4	$\varnothing$ : Inspection item	

**Amphenol LTW**  
安費諾亮泰企業股份有限公司

ITEM NO	DRAWN BY	DATE
DWG NO PC-050500-FF0-TSBXX	Ruru	2017-02-08
CUSTOMER ALTW	CHECKED BY Rita	DATE 2017-02-08
	APPROVED BY Max	DATE 2017-02-08

THIS DOCUMENT IS SUBJECT TO CHANGE WITHOUT NOTICE. IT IS CONFIDENTIAL AND A PROPERTY OF Amphenol LTW. DISCLOSURE TO THIRD PARTY HAS TO BE AUTHORIZED BY Amphenol LTW.



Компания «ЭлектроПласт» предлагает заключение долгосрочных отношений при поставках импортных электронных компонентов на взаимовыгодных условиях!

Наши преимущества:

- Оперативные поставки широкого спектра электронных компонентов отечественного и импортного производства напрямую от производителей и с крупнейших мировых складов;
- Поставка более 17-ти миллионов наименований электронных компонентов;
- Поставка сложных, дефицитных, либо снятых с производства позиций;
- Оперативные сроки поставки под заказ (от 5 рабочих дней);
- Экспресс доставка в любую точку России;
- Техническая поддержка проекта, помощь в подборе аналогов, поставка прототипов;
- Система менеджмента качества сертифицирована по Международному стандарту ISO 9001;
- Лицензия ФСБ на осуществление работ с использованием сведений, составляющих государственную тайну;
- Поставка специализированных компонентов (Xilinx, Altera, Analog Devices, Intersil, Interpoint, Microsemi, Aeroflex, Peregrine, Syfer, Eurofarad, Texas Instrument, Miteq, Cobham, E2V, MA-COM, Hittite, Mini-Circuits, General Dynamics и др.);

Помимо этого, одним из направлений компании «ЭлектроПласт» является направление «Источники питания». Мы предлагаем Вам помощь Конструкторского отдела:

- Подбор оптимального решения, техническое обоснование при выборе компонента;
- Подбор аналогов;
- Консультации по применению компонента;
- Поставка образцов и прототипов;
- Техническая поддержка проекта;
- Защита от снятия компонента с производства.



#### Как с нами связаться

**Телефон:** 8 (812) 309 58 32 (многоканальный)

**Факс:** 8 (812) 320-02-42

**Электронная почта:** [org@eplast1.ru](mailto:org@eplast1.ru)

**Адрес:** 198099, г. Санкт-Петербург, ул. Калинина, дом 2, корпус 4, литера А.