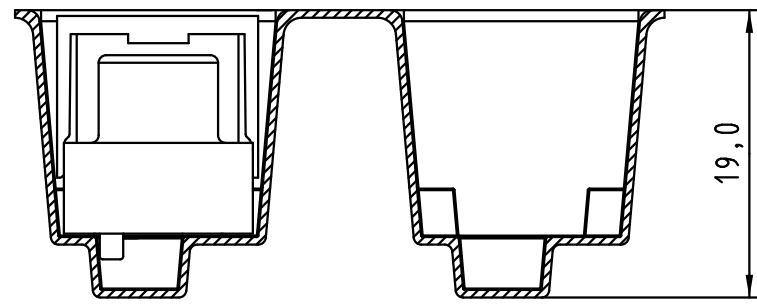


Max. Temperature: 260° during 10 seconds.

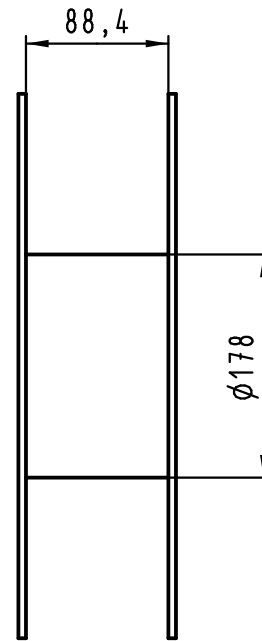
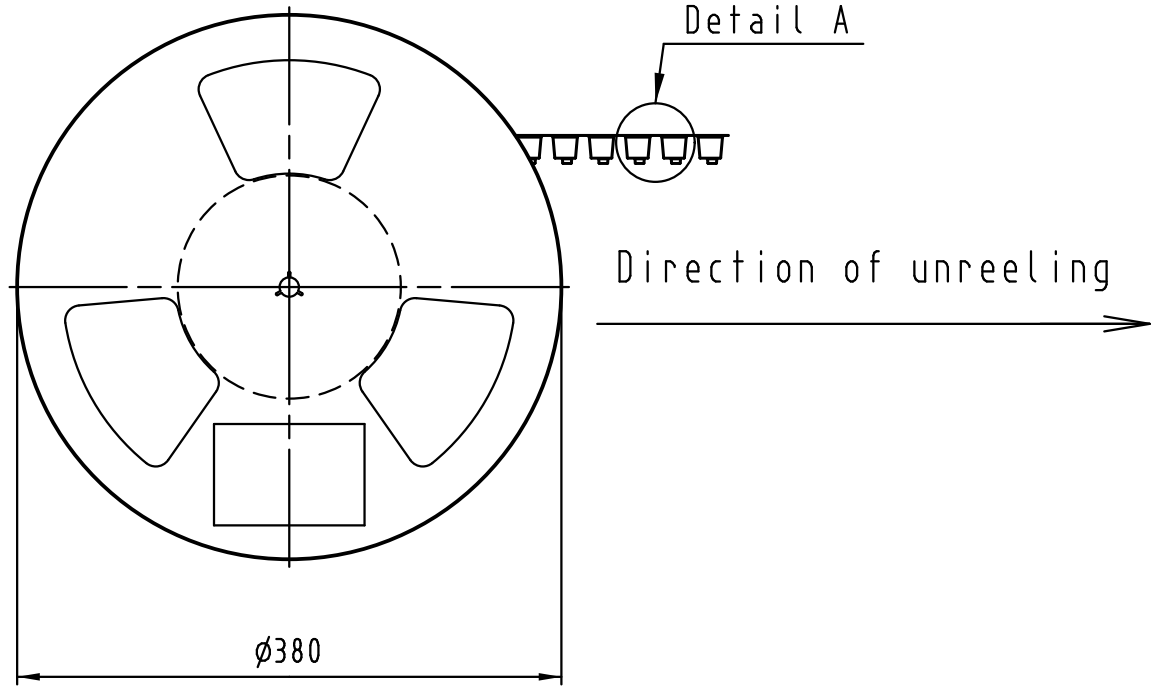
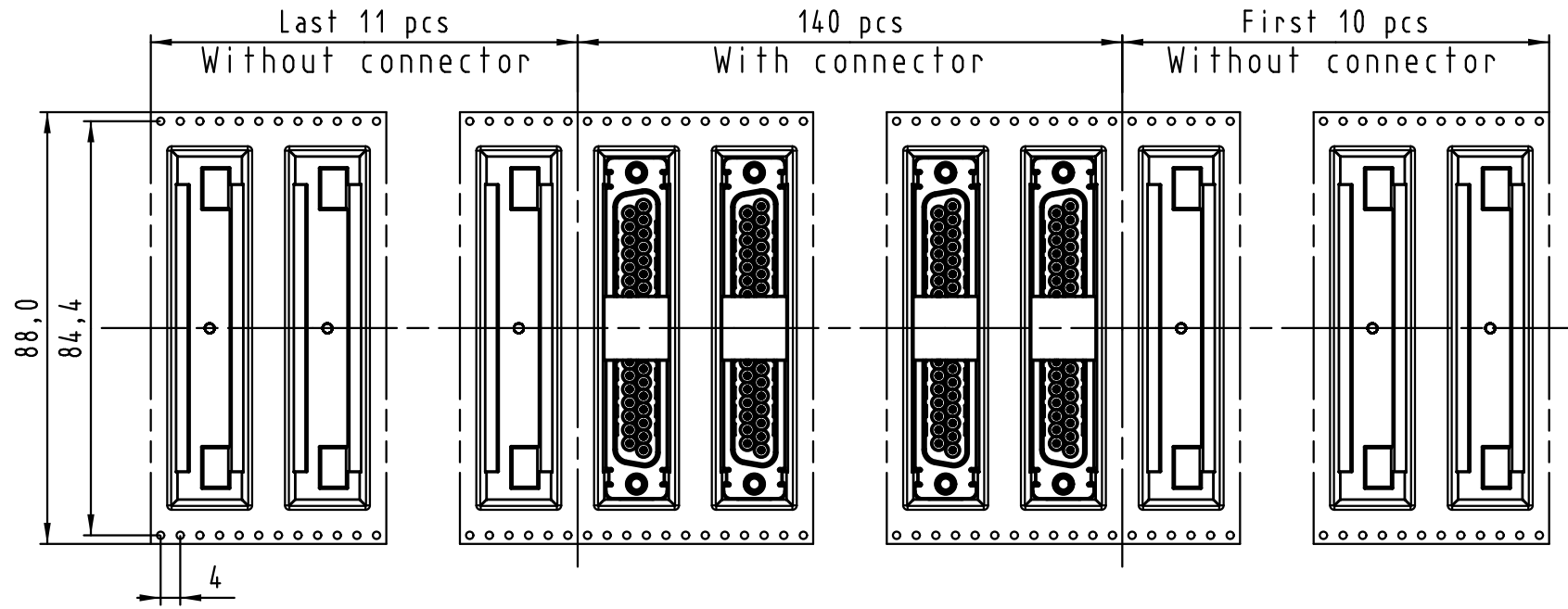
| | | | | | | | | | | | | | | | | | | |
|--|-----------|-----------|------------------------|---|------|----------------|---------|-----------|-----------|-------|-----------|----------|--------|-----------|----------|--|--|--|
| 0955 429 3811 741 | 1 | M3 | Black insulator | Reel Packaging: 140 connectors (See details on page2/2) | | | | | | | | | | | | | | |
| 0955 429 3812 741 | 1 | 4-40 UNC | | | | | | | | | | | | | | | | |
| 0955 429 6811 741 | 2 | M3 | | | | | | | | | | | | | | | | |
| 0955 429 6812 741 | 2 | 4-40 UNC | | | | | | | | | | | | | | | | |
| 0955 429 7811 741 | 3 | M3 | | | | | | | | | | | | | | | | |
| 0955 429 7812 741 | 3 | 4-40 UNC | | | | | | | | | | | | | | | | |
| Part number | PL | Nut | Index designation | | | | | | | | | | | | | | | |
| | | | Free size tolerances | | | | | | | | | | | | | | | |
| <table border="1"> <tr> <td></td> <td>Dat.</td> <td>Name</td> <td rowspan="3">Scale 1.5:1</td> </tr> <tr> <td>Detail.</td> <td>25-Oct-11</td> <td>Johnson.S</td> </tr> <tr> <td>Insp.</td> <td>17-Nov-11</td> <td>Steven.W</td> </tr> <tr> <td>Stand.</td> <td>17-Nov-11</td> <td>Steven.W</td> <td></td> </tr> </table> | | | | Dat. | Name | Scale 1.5:1 | Detail. | 25-Oct-11 | Johnson.S | Insp. | 17-Nov-11 | Steven.W | Stand. | 17-Nov-11 | Steven.W | | D-Sub SMT, 37 poles Male, Straight with nuts and ground pads | |
| | Dat. | Name | Scale 1.5:1 | | | | | | | | | | | | | | | |
| Detail. | 25-Oct-11 | Johnson.S | | | | | | | | | | | | | | | | |
| Insp. | 17-Nov-11 | Steven.W | | | | | | | | | | | | | | | | |
| Stand. | 17-Nov-11 | Steven.W | | | | | | | | | | | | | | | | |
| EC04070 | 17-Nov-11 | Johnson.S | Zhuhai HARTING Limited | TB 09 55 429 x81x | | | | | | | | | | | | | | |
| Mod. | Dat. | Name | | Page 1/2 | | | | | | | | | | | | | | |

All rights reserved

All rights reserved



Detail A



See TB 09 55 429 x81x folio 1/2 for connector dimensions and PCB layout

Packaging in accordance with EIA 481-2.

| | | | | |
|-------------------|----|----------|-------------------|-----------------------------------|
| 0955 429 3811 741 | 1 | M3 | Black insulator | Reel Packaging: 140 connectors |
| 0955 429 3812 741 | 1 | 4-40 UNC | | |
| 0955 429 6811 741 | 2 | M3 | | |
| 0955 429 6812 741 | 2 | 4-40 UNC | | |
| 0955 429 7811 741 | 3 | M3 | | |
| 0955 429 7812 741 | 3 | 4-40 UNC | | |
| Part number | PL | Nut | Index designation | |

| | | | | | | | | |
|---|-----------|-----------|------------------------|-----------|-----------|--|--|--|
| All Dimensions in mm Original Size DIN A 3 | | | Techn. Character. | | | Free size tolerances | | |
| | | | | Dat. | Name | D-Sub SMT, 37 poles Male, Straight with nuts and ground pads | | |
| | | | Detail. | 25-Oct-11 | Johnson.S | | | |
| | | | Insp. | 17-Nov-11 | Steven.W | | | |
| | | | Stand. | 17-Nov-11 | Steven.W | | | |
| EC04070 | 17-Nov-11 | Johnson.S | Zhuhai HARTING Limited | | | TB 09 55 429 x81x | | |
| Mod. | Dat. | Name | | | | Sub. Page 2/2 | | |



Компания «ЭлектроПласт» предлагает заключение долгосрочных отношений при поставках импортных электронных компонентов на взаимовыгодных условиях!

Наши преимущества:

- Оперативные поставки широкого спектра электронных компонентов отечественного и импортного производства напрямую от производителей и с крупнейших мировых складов;
- Поставка более 17-ти миллионов наименований электронных компонентов;
- Поставка сложных, дефицитных, либо снятых с производства позиций;
- Оперативные сроки поставки под заказ (от 5 рабочих дней);
- Экспресс доставка в любую точку России;
- Техническая поддержка проекта, помощь в подборе аналогов, поставка прототипов;
- Система менеджмента качества сертифицирована по Международному стандарту ISO 9001;
- Лицензия ФСБ на осуществление работ с использованием сведений, составляющих государственную тайну;
- Поставка специализированных компонентов (Xilinx, Altera, Analog Devices, Intersil, Interpoint, Microsemi, Aeroflex, Peregrine, Syfer, Eurofarad, Texas Instrument, Miteq, Cobham, E2V, MA-COM, Hittite, Mini-Circuits, General Dynamics и др.);

Помимо этого, одним из направлений компании «ЭлектроПласт» является направление «Источники питания». Мы предлагаем Вам помощь Конструкторского отдела:

- Подбор оптимального решения, техническое обоснование при выборе компонента;
- Подбор аналогов;
- Консультации по применению компонента;
- Поставка образцов и прототипов;
- Техническая поддержка проекта;
- Защита от снятия компонента с производства.



Как с нами связаться

Телефон: 8 (812) 309 58 32 (многоканальный)

Факс: 8 (812) 320-02-42

Электронная почта: org@eplast1.ru

Адрес: 198099, г. Санкт-Петербург, ул. Калинина, дом 2, корпус 4, литера А.