



## CPM 602

### Piezoresistive Monolithic Ceramic Pressure Sensor

- Excellent chemical resistance
- Easy mounting
- Pressure ranges  
30 to 6000 psi gauge

#### Standard Pressure Ranges

| PSI <sup>1)</sup>  | bar | Proof pressure            |     | Admissible negative pressure<br>[PSI <sup>1)</sup> / bar] | Burst pressure            |       | Output signal<br>[mV/V] |  |
|--------------------|-----|---------------------------|-----|---|---------------------------|-------|-------------------------|--|
|                    |     | [PSI <sup>1)</sup> / bar] |     |   | [PSI <sup>1)</sup> / bar] |       |                         |  |
| 30                 | 2   | 60                        | 4   | vacuum resistant  | 120                       | ≥ 8   | 1.8 to 3.4              |  |
| 75                 | 5   | 150                       | 10  |   | 300                       | ≥ 20  | 2.0 to 3.5              |  |
| 150                | 10  | 300                       | 20  |   | 525                       | ≥ 35  | 2.4 to 4.0              |  |
| 300                | 20  | 600                       | 40  |   | 900                       | ≥ 60  | 2.8 to 4.2              |  |
| 750                | 50  | 1500                      | 100 |   | 2100                      | ≥ 140 | 2.7 to 4.0              |  |
| 1500 <sup>3)</sup> | 100 | 2250                      | 150 |   | 4500                      | ≥ 300 | 2.0 to 3.2              |  |
| 3000 <sup>3)</sup> | 200 | 4500                      | 300 |   | 6000                      | ≥ 400 | 1.8 to 3.3              |  |
| 6000 <sup>3)</sup> | 400 | 7500                      | 500 |   | 9750                      | ≥ 650 | 1.5 to 3.0              |  |
| other on request   |     |                           |     |   |                           |       |                         |  |

#### Reference Conditions

|                          |  |
|--------------------------|--|
| Supply voltage           | 2 to 30 V <sub>DC</sub> stabilized (I <sub>max.</sub> = 4mA) |
| Bridge resistance        | 11 kΩ ± 30 %   |
| Reference temperature    | 25 °C  |
| Measuring supply voltage | 10 V <sub>DC</sub>   |

#### Performance Characteristics

|   |   |
|---|---|
| Offset  | - 0.4 to 0.0 mV/V (Other nominal values available on request)   |
| Total error<br>(non-linearity, hysteresis, non-repeatability) | Pressure ranges: ≤ 750 psi: ≤ ± 0.4 % FS (terminal based)<br>Pressure ranges: > 750 psi: ≤ ± 0.8 % FS typ. (1.5 % FS max.) (terminal based) |
| Long term stability   | ≤ ± 0.3 % FS/ year (at reference conditions)  |
| TC Offset (TC0)   | ≤ ± 0.02 % FS / °C <sup>2)</sup>  |
| TC Span (TCS)   | ≤ - 0.012 % FS / °C <sup>2)</sup>   |

#### Environmental Specification

|                               |                |
|-------------------------------|----------------|
| Temperature range             | - 40 to 135 °C |
| Storage temperature range     | - 50 to 150 °C |
| Compensated temperature range | 0 to 85 °C     |

1) PSI values around rounded and for reference only

2) Over compensated temperature range

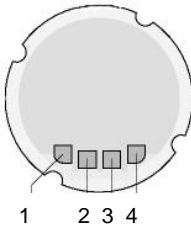
3) Only sealed gauge available

# CPM-602

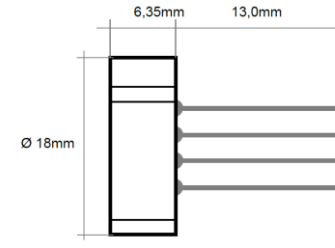
Ceramic Pressure Sensor

Specifications

| Electrical connection |   |
|-----------------------|---|
| Standard              | Pins, pitch 0.1 inch / 2.54mm               |
| Miscellaneous         |   |
| Media wetted parts    | Ceramic Al <sub>2</sub> O <sub>3</sub> 96 % |
| Weight                | approx. 5 g                                 |
| Dimension             | Ø = 18 ± 0.1 mm d = 6.35 ± 0.1 mm           |
| Mechanical            |   |



1 + IN  
2 - OUT  
3 GND  
4 + OUT



6.35mm  
13.0mm  
Ø 18mm

| Ordering code   |   |       |
|---|---|-------|
| CPM602 <input type="checkbox"/> - <input type="checkbox"/> <input type="checkbox"/> <input type="checkbox"/> <input type="checkbox"/> <input type="checkbox"/> <input type="checkbox"/> <input type="checkbox"/> <input type="checkbox"/> |   |       |
| Type of pressure  | gauge   | G     |
| Pressure ranges   | 30 psi / 2 bar  | 0 3 0 |
|   | 75 psi / 5 bar  | 0 7 5 |
|   | 150 psi / 10 bar  | 1 5 0 |
|   | 300 psi / 20 bar  | 3 0 0 |
|   | 750 psi / 50 bar  | 7 5 0 |
|   | 1500 psi / 100 bar  | 1 K 5 |
|   | 3000 psi / 200 bar  | 3 K 0 |
|   | 6000 psi / 400 bar  | 6 K 0 |
| Electrical connection   | Solder pads tinned, pitch 0.1 inch / 2.54mm <sup>4)</sup> | 2 0 1 |
|   | Pins, pitch 0.1 inch / 2.54mm                             | 2 0 2 |
|   | Others – on request                                       | 9 9 9 |
| Options   | Standard  | 0 0 1 |

4) minimum order quantity required

This data sheet contains product specifications, properties are not guaranteed. Subject to be change without notice.



Компания «ЭлектроПласт» предлагает заключение долгосрочных отношений при поставках импортных электронных компонентов на взаимовыгодных условиях!

Наши преимущества:

- Оперативные поставки широкого спектра электронных компонентов отечественного и импортного производства напрямую от производителей и с крупнейших мировых складов;
- Поставка более 17-ти миллионов наименований электронных компонентов;
- Поставка сложных, дефицитных, либо снятых с производства позиций;
- Оперативные сроки поставки под заказ (от 5 рабочих дней);
- Экспресс доставка в любую точку России;
- Техническая поддержка проекта, помощь в подборе аналогов, поставка прототипов;
- Система менеджмента качества сертифицирована по Международному стандарту ISO 9001;
- Лицензия ФСБ на осуществление работ с использованием сведений, составляющих государственную тайну;
- Поставка специализированных компонентов (Xilinx, Altera, Analog Devices, Intersil, Interpoint, Microsemi, Aeroflex, Peregrine, Syfer, Eurofarad, Texas Instrument, Miteq, Cobham, E2V, MA-COM, Hittite, Mini-Circuits, General Dynamics и др.);

Помимо этого, одним из направлений компании «ЭлектроПласт» является направление «Источники питания». Мы предлагаем Вам помощь Конструкторского отдела:

- Подбор оптимального решения, техническое обоснование при выборе компонента;
- Подбор аналогов;
- Консультации по применению компонента;
- Поставка образцов и прототипов;
- Техническая поддержка проекта;
- Защита от снятия компонента с производства.



#### Как с нами связаться

**Телефон:** 8 (812) 309 58 32 (многоканальный)

**Факс:** 8 (812) 320-02-42

**Электронная почта:** [org@eplast1.ru](mailto:org@eplast1.ru)

**Адрес:** 198099, г. Санкт-Петербург, ул. Калинина, дом 2, корпус 4, литера А.