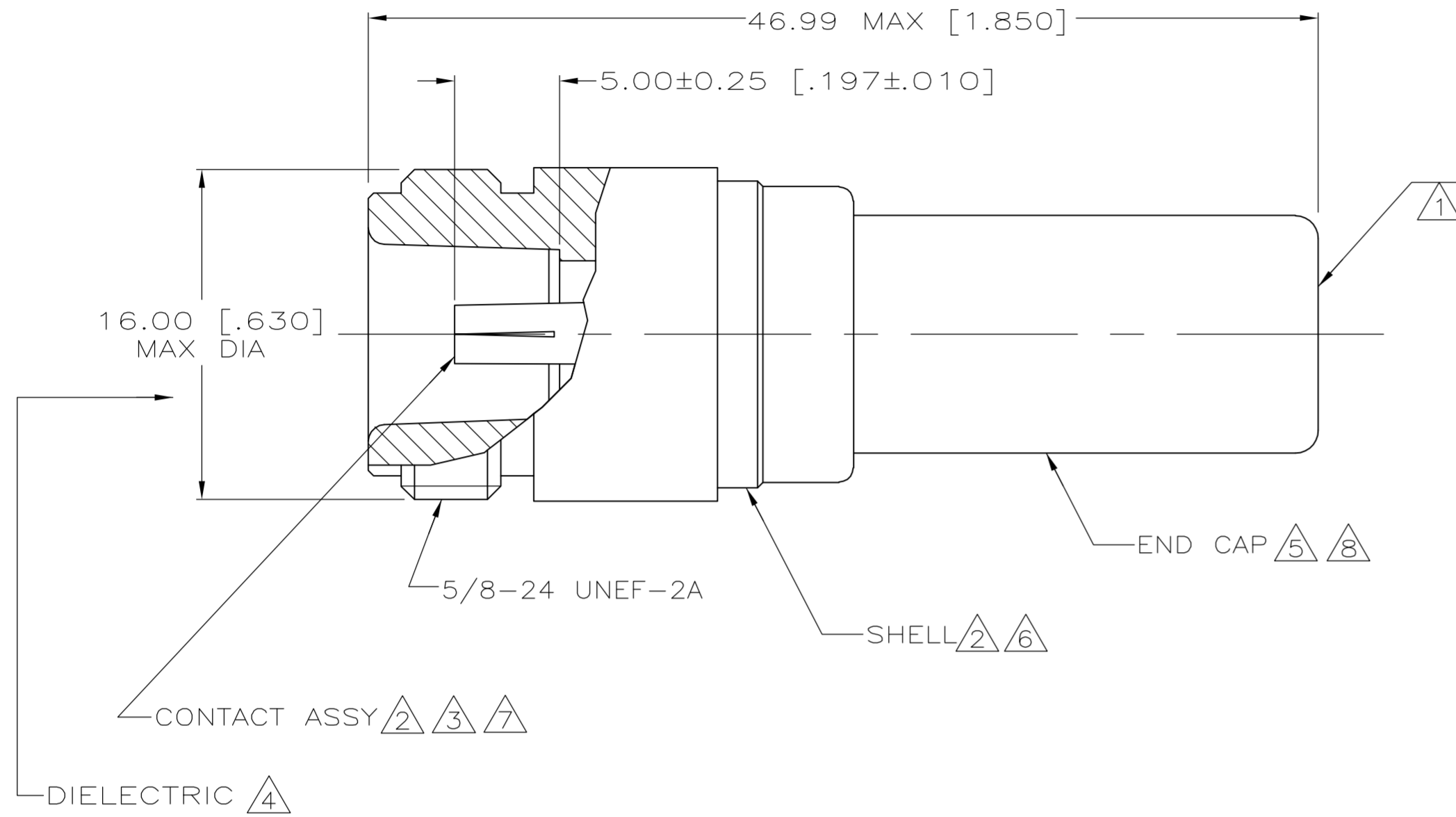


THIS DRAWING IS UNPUBLISHED. RELEASED FOR PUBLICATION
 © COPYRIGHT BY TYCO ELECTRONICS CORPORATION. ALL RIGHTS RESERVED.

LOC	DIST	REVISIONS			
P	LTR	DESCRIPTION	DATE	DWN	APVD
AJ	16	0	RELEASED.	12DEC2005	JGH GM



- ① STEEL STAMP "50 Ω, 1W" THIS SURFACE.
- ② BRASS PER ASTM B 16 OR B 36.
- ③ BERYLLIUM COPPER PER ASTM B 196.
- ④ PTFE PER ASTM D 1710.
- ⑤ COPPER PER ASTM B 152.
- ⑥ NICKEL PLATE PER QQ-N-290, 2.54 μm [.000100] MIN THICK.
- ⑦ GOLD PLATE PER ASTM B 488, 2.54 μm [.000100] MIN THICK.
- ⑧ TIN PLATE PER ASTM B 545, 2.54 μm [.000100] MIN THICK.

5227997-1
 PART NUMBER

THIS DRAWING IS A CONTROLLED DOCUMENT.		DWN J. HAVENER 12DEC2005	Tyco Electronics Corporation Harrisburg, PA 17105-3608	
DIMENSIONS: mm [INCHES]		CHK G. MICHAEL 12DEC2005		
TOLERANCES UNLESS OTHERWISE SPECIFIED:		APVD G. MICHAEL 12DEC2005	NAME TERMINATOR, JACK, SERIES N	
		PRODUCT SPEC	RESTRICTED TO	
MATERIAL NOTES 2 THRU 5		FINISH NOTES 6 THRU 8	WEIGHT -	SCALE 4:1
CUSTOMER DRAWING		SIZE A2	CAGE CODE 00779	DRAWING NO C=5227997
		SCALE 4:1	SHEET 1 of 1	REV 0

5227997



Компания «ЭлектроПласт» предлагает заключение долгосрочных отношений при поставках импортных электронных компонентов на взаимовыгодных условиях!

Наши преимущества:

- Оперативные поставки широкого спектра электронных компонентов отечественного и импортного производства напрямую от производителей и с крупнейших мировых складов;
- Поставка более 17-ти миллионов наименований электронных компонентов;
- Поставка сложных, дефицитных, либо снятых с производства позиций;
- Оперативные сроки поставки под заказ (от 5 рабочих дней);
- Экспресс доставка в любую точку России;
- Техническая поддержка проекта, помощь в подборе аналогов, поставка прототипов;
- Система менеджмента качества сертифицирована по Международному стандарту ISO 9001;
- Лицензия ФСБ на осуществление работ с использованием сведений, составляющих государственную тайну;
- Поставка специализированных компонентов (Xilinx, Altera, Analog Devices, Intersil, Interpoint, Microsemi, Aeroflex, Peregrine, Syfer, Eurofarad, Texas Instrument, Miteq, Cobham, E2V, MA-COM, Hittite, Mini-Circuits, General Dynamics и др.);

Помимо этого, одним из направлений компании «ЭлектроПласт» является направление «Источники питания». Мы предлагаем Вам помощь Конструкторского отдела:

- Подбор оптимального решения, техническое обоснование при выборе компонента;
- Подбор аналогов;
- Консультации по применению компонента;
- Поставка образцов и прототипов;
- Техническая поддержка проекта;
- Защита от снятия компонента с производства.



Как с нами связаться

Телефон: 8 (812) 309 58 32 (многоканальный)

Факс: 8 (812) 320-02-42

Электронная почта: org@eplast1.ru

Адрес: 198099, г. Санкт-Петербург, ул. Калинина, дом 2, корпус 4, литера А.