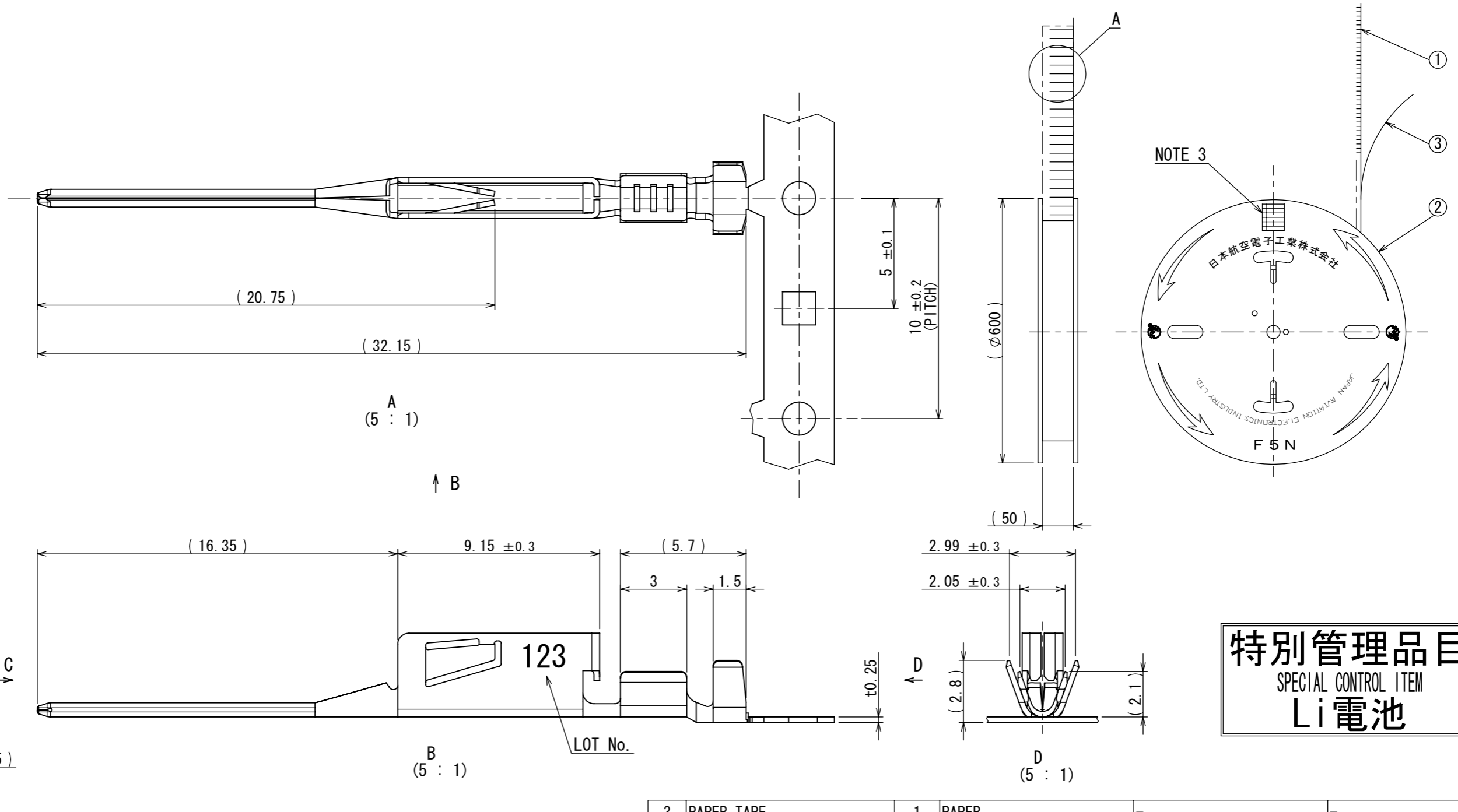


SJ112653
(ON DRAWING NO.)

版数 REV.	年月日 DATE	CN NO.	変更内容 DESCRIPTION	製図 DR.	担当 CHK.	査閲 APPD.	承認 APPD.
------------	-------------	--------	---------------------	-----------	------------	-------------	-------------



特別管理品目
SPECIAL CONTROL ITEM
Li電池

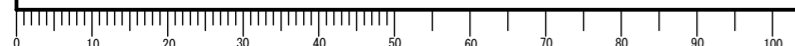
NOTE1. THESE CONTACTS ARE SUPPLIED PER REEL. THERE ARE 4,000 CONTACTS PER REEL.
NOTE2. APPLICABLE WIRE : AWG#22 (0.3mm²) INSULATION OUTER DIAMETER : φ1.5 (STRANDED)
NOTE3. PART NUMBER, QUANTITY AS INDICATED.

注1. 本コンタクトはリール状で供給され、4000[PC/リール]とする。
注2. 適用電線はAWG#22(0.3mm²)相当。被覆外径φ1.5の燃線とする。
注3. 図示の位置に品名、数量を記入した現品表が貼られている。

3	PAPER TAPE	1	PAPER	-	-
2	MAGAZINE	1	PAPER	-	-
1	PIN CONTACT	4000	COPPER ALLOY	TIN PLATE	-

仕様書(SPECIFICATION)		第1版(ORIGINAL DATE)		尺度(SCALE)		シリーズ(SERIES)	
JACS-30260 JAHL-30260		01/JUN/2012		—		DW3	
一般公差(GENERAL TOLERANCE)		製図DR.		名称(TITLE)		日本航空電子工業株式会社	
寸法(DIMENSION)		担当CHK.		DW3P04K4F1		JAE JAPAN AVIATION ELECTRONICS INDUSTRY,LTD.	
角度(ANGLES)		査閲APPD.		質量(MASS)		図面番号(DRAWING NO.)	
. ±0.8		Y. ITOU		—		SJ112653	
.X ±0.4		承認APPD.		—		版数(REV.)	
.XX ±0.1		T. KUDOU		—		1	
.XXX ±				—			

DCF-C-2126 (1.08)



S/W

WISDOM承認 2012/07/10

SIZE A3



Компания «ЭлектроПласт» предлагает заключение долгосрочных отношений при поставках импортных электронных компонентов на взаимовыгодных условиях!

Наши преимущества:

- Оперативные поставки широкого спектра электронных компонентов отечественного и импортного производства напрямую от производителей и с крупнейших мировых складов;
- Поставка более 17-ти миллионов наименований электронных компонентов;
- Поставка сложных, дефицитных, либо снятых с производства позиций;
- Оперативные сроки поставки под заказ (от 5 рабочих дней);
- Экспресс доставка в любую точку России;
- Техническая поддержка проекта, помощь в подборе аналогов, поставка прототипов;
- Система менеджмента качества сертифицирована по Международному стандарту ISO 9001;
- Лицензия ФСБ на осуществление работ с использованием сведений, составляющих государственную тайну;
- Поставка специализированных компонентов (Xilinx, Altera, Analog Devices, Intersil, Interpoint, Microsemi, Aeroflex, Peregrine, Syfer, Eurofarad, Texas Instrument, Miteq, Cobham, E2V, MA-COM, Hittite, Mini-Circuits, General Dynamics и др.);

Помимо этого, одним из направлений компании «ЭлектроПласт» является направление «Источники питания». Мы предлагаем Вам помощь Конструкторского отдела:

- Подбор оптимального решения, техническое обоснование при выборе компонента;
- Подбор аналогов;
- Консультации по применению компонента;
- Поставка образцов и прототипов;
- Техническая поддержка проекта;
- Защита от снятия компонента с производства.



Как с нами связаться

Телефон: 8 (812) 309 58 32 (многоканальный)

Факс: 8 (812) 320-02-42

Электронная почта: org@eplast1.ru

Адрес: 198099, г. Санкт-Петербург, ул. Калинина, дом 2, корпус 4, литера А.