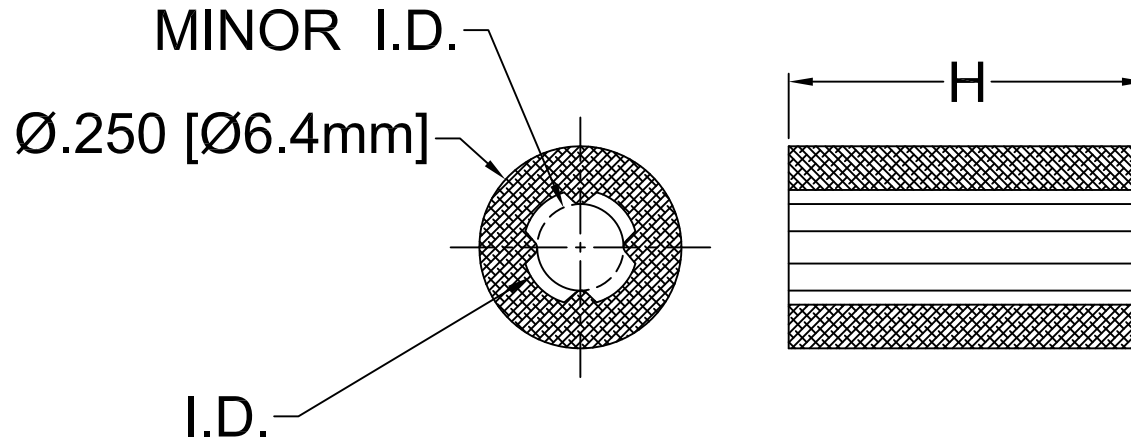


REV.	DESCRIPTION	DATE	APPROVED
D	Engineering Update w/o Changes	03/01/04	M. C.
E	Removed SRS-3 From Data Table	06/01/06	M. C.
F	Updated SRS-2 Minor ID	10/11/07	M. C.
G	SRS-5 Obsolete	03/27/09	T. Y.



PART NO.	SCREW SIZE	MINOR I.D.	I.D.	"H" - IN .005"(.127mm) INCREMENTS
SRS-1	#4	.107"(2.7mm)	.142"(3.6mm)	.050"~1.250"(1.3~31.8mm)
SRS-2	#6 (M3.5)	.125"(3.1mm)	.174"(4.4mm)	.050"~1.250"(1.3~31.8mm)
SRS-4	M3	.113"(2.9mm)	.144"(3.7mm)	.050"~1.250"(1.3~31.8mm)

4. TOLERANCE "H" DIMENSION:

$H \leq 0.500$  (12.7mm) $\pm 0.005$ (0.1mm)  
 $0.500 > H$  (12.7mm) $\pm 0.010$ (0.3mm)

3. MATERIAL: PVC, 94V-0, GREY. BIVAR MATERIAL CODE 37-GY.  
M.A HANNA PVC CONCENTRATE, 10062077 GREY.

2. MATERIAL: PVC, 94V-0, WHITE. BIVAR MATERIAL CODE 28-WE.  
ALPHAGARY DURAL PVC, 250M UV WHITE 3300.

1. GENERAL SPECIFICATIONS: BIVAR EXTRUDED COMPONENT SPECIFICATION BV00-E102.

STANDARD TOLERANCE (UNLESS OTHERWISE SPECIFIED)		BIVAR®	
DECIMALS	ANGULAR	4 THOMAS, IRVINE, CA. 92618 TEL: (949) 951-8808 FAX: (949) 951-3974	
.X ±.1	X° ± 1°	TITLE: SELF-RETAINING PVC SPACERS	
.XX ±.01		PART NO: SRS-X	
.XXX ±.005		REVISION: G	
DESIGNED: Shane Irving	DATE: 05/20/99	CAGE CODE : 32559 SHEET # 1 OF 1	
CHECKED: M. Chen	DATE: 02/19/03	CAD GENERATED DOCUMENT, DO NOT MEASURE DRAWING.	



Компания «ЭлектроПласт» предлагает заключение долгосрочных отношений при поставках импортных электронных компонентов на взаимовыгодных условиях!

Наши преимущества:

- Оперативные поставки широкого спектра электронных компонентов отечественного и импортного производства напрямую от производителей и с крупнейших мировых складов;
- Поставка более 17-ти миллионов наименований электронных компонентов;
- Поставка сложных, дефицитных, либо снятых с производства позиций;
- Оперативные сроки поставки под заказ (от 5 рабочих дней);
- Экспресс доставка в любую точку России;
- Техническая поддержка проекта, помощь в подборе аналогов, поставка прототипов;
- Система менеджмента качества сертифицирована по Международному стандарту ISO 9001;
- Лицензия ФСБ на осуществление работ с использованием сведений, составляющих государственную тайну;
- Поставка специализированных компонентов (Xilinx, Altera, Analog Devices, Intersil, Interpoint, Microsemi, Aeroflex, Peregrine, Syfer, Eurofarad, Texas Instrument, Miteq, Cobham, E2V, MA-COM, Hittite, Mini-Circuits, General Dynamics и др.);

Помимо этого, одним из направлений компании «ЭлектроПласт» является направление «Источники питания». Мы предлагаем Вам помощь Конструкторского отдела:

- Подбор оптимального решения, техническое обоснование при выборе компонента;
- Подбор аналогов;
- Консультации по применению компонента;
- Поставка образцов и прототипов;
- Техническая поддержка проекта;
- Защита от снятия компонента с производства.



#### Как с нами связаться

**Телефон:** 8 (812) 309 58 32 (многоканальный)

**Факс:** 8 (812) 320-02-42

**Электронная почта:** [org@eplast1.ru](mailto:org@eplast1.ru)

**Адрес:** 198099, г. Санкт-Петербург, ул. Калинина, дом 2, корпус 4, литера А.