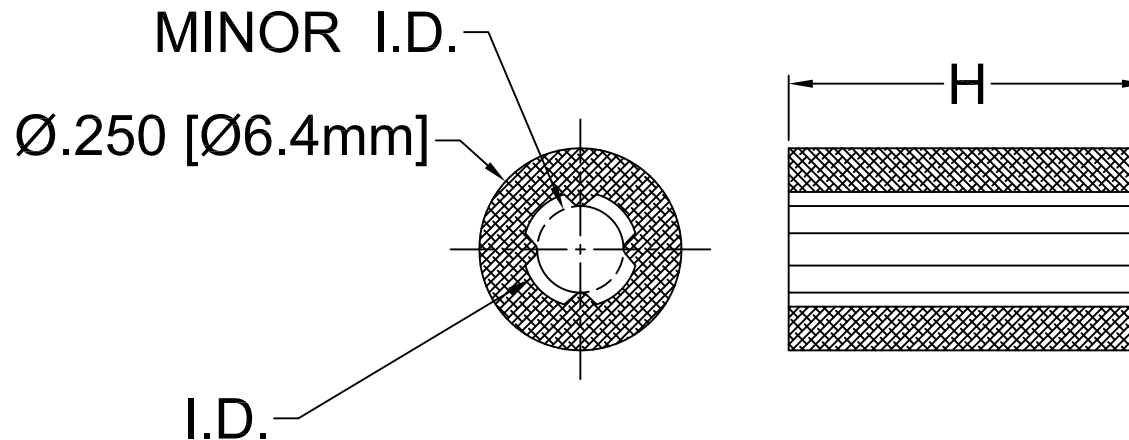


| REV. | DESCRIPTION | DATE | APPROVED |
|------|--------------------------------|----------|----------|
| D | Engineering Update w/o Changes | 03/01/04 | M. C. |
| E | Removed SRS-3 From Data Table | 06/01/06 | M. C. |
| F | Updated SRS-2 Minor ID | 10/11/07 | M. C. |
| G | SRS-5 Obsolete | 03/27/09 | T. Y. |



| PART NO. | SCREW SIZE | MINOR I.D. | I.D. | "H" - IN .005"(.127mm) INCREMENTS |
|----------|------------|--------------|--------------|-----------------------------------|
| SRS-1 | #4 | .107"(2.7mm) | .142"(3.6mm) | .050"~1.250"(1.3~31.8mm) |
| SRS-2 | #6 (M3.5) | .125"(3.1mm) | .174"(4.4mm) | .050"~1.250"(1.3~31.8mm) |
| SRS-4 | M3 | .113"(2.9mm) | .144"(3.7mm) | .050"~1.250"(1.3~31.8mm) |

4. TOLERANCE "H" DIMENSION:

$H \leq 0.500$ (12.7mm) ± 0.005 (0.1mm)

$0.500 > H$ (12.7mm) ± 0.010 (0.3mm)

3. MATERIAL: PVC, 94V-0, GREY. BIVAR MATERIAL CODE 37-GY.

M.A HANNA PVC CONCENTRATE, 10062077 GREY.

2. MATERIAL: PVC, 94V-0, WHITE. BIVAR MATERIAL CODE 28-WE.

ALPHAGARY DURAL PVC, 250M UV WHITE 3300.

1. GENERAL SPECIFICATIONS: BIVAR EXTRUDED COMPONENT SPECIFICATION BV00-E102.

| STANDARD TOLERANCE (UNLESS OTHERWISE SPECIFIED) | | BIVAR® | |
|--|--------------------------|---|--|
| DECIMALS | ANGULAR | 4 THOMAS, IRVINE, CA. 92618 | |
| .X ±.1 | X° ± 1° | TEL: (949) 951-8808 FAX: (949) 951-3974 | |
| .XX ±.01 | | TITLE: SELF-RETAINING PVC SPACERS | |
| .XXX ±.005 | | PART NO: SRS-X | |
| DESIGNED: Shane Irving | DATE: 05/20/99 | REVISION: G | |
| CHECKED: M. Chen | DATE: 02/19/03 | CAGE CODE : 32559 SHEET # 1 OF 1 | |
| CAD GENERATED DOCUMENT, DO NOT MEASURE DRAWING. | | | |



Компания «ЭлектроПласт» предлагает заключение долгосрочных отношений при поставках импортных электронных компонентов на взаимовыгодных условиях!

Наши преимущества:

- Оперативные поставки широкого спектра электронных компонентов отечественного и импортного производства напрямую от производителей и с крупнейших мировых складов;
- Поставка более 17-ти миллионов наименований электронных компонентов;
- Поставка сложных, дефицитных, либо снятых с производства позиций;
- Оперативные сроки поставки под заказ (от 5 рабочих дней);
- Экспресс доставка в любую точку России;
- Техническая поддержка проекта, помощь в подборе аналогов, поставка прототипов;
- Система менеджмента качества сертифицирована по Международному стандарту ISO 9001;
- Лицензия ФСБ на осуществление работ с использованием сведений, составляющих государственную тайну;
- Поставка специализированных компонентов (Xilinx, Altera, Analog Devices, Intersil, Interpoint, Microsemi, Aeroflex, Peregrine, Syfer, Eurofarad, Texas Instrument, Miteq, Cobham, E2V, MA-COM, Hittite, Mini-Circuits, General Dynamics и др.);

Помимо этого, одним из направлений компании «ЭлектроПласт» является направление «Источники питания». Мы предлагаем Вам помощь Конструкторского отдела:

- Подбор оптимального решения, техническое обоснование при выборе компонента;
- Подбор аналогов;
- Консультации по применению компонента;
- Поставка образцов и прототипов;
- Техническая поддержка проекта;
- Защита от снятия компонента с производства.



Как с нами связаться

Телефон: 8 (812) 309 58 32 (многоканальный)

Факс: 8 (812) 320-02-42

Электронная почта: org@eplast1.ru

Адрес: 198099, г. Санкт-Петербург, ул. Калинина, дом 2, корпус 4, литера А.