

PLEASE CHECK WWW.MOLEX.COM FOR LATEST PART INFORMATION

Part Number: [5031505009](#)
Status: **Active**
Description: 0.50mm (.020") Pitch FFC-to-Board Connector, Plug Jacket, 50 Circuits

Documents:

Drawing (PDF)	Product Specification PS-501864-003 (PDF)
Product Specification PS-501786-003 (PDF)	RoHS Certificate of Compliance (PDF)

General

Product Family	Accessories
Series	503150
Component Type	Jacket
Product Name	N/A

Physical

Circuits (Loaded)	N/A
Circuits (maximum)	50
Color - Resin	Black
Gender	Plug
Material - Resin	Polyester
Packaging Type	Bag
Polarized to Mating Part	Yes
Temperature Range - Operating	-40°C to +85°C

Electrical

Current - Maximum per Contact	0.5A
-------------------------------	------

Material Info

Reference - Drawing Numbers

Product Specification	PS-501786-003, PS-501864-003, RPS-501786-005, RPS-501864-005
Sales Drawing	SD-503150-001

EU RoHS

ELV and RoHS Compliant

REACH SVHC

Contains SVHC: No

Halogen-Free

Status

Not Reviewed

China RoHS



Need more information on product environmental compliance?

Email productcompliance@molex.com
 For a multiple part number RoHS Certificate of Compliance, [click here](#)

Please visit the [Contact Us](#) section for any non-product compliance questions.

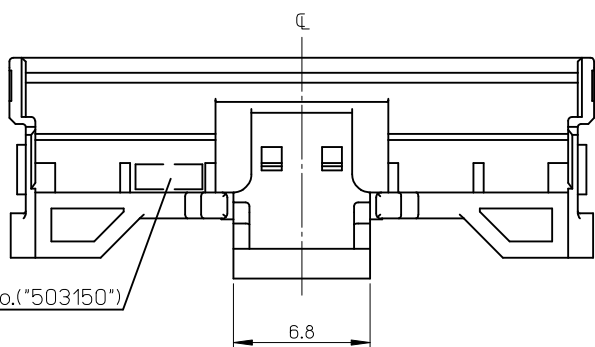
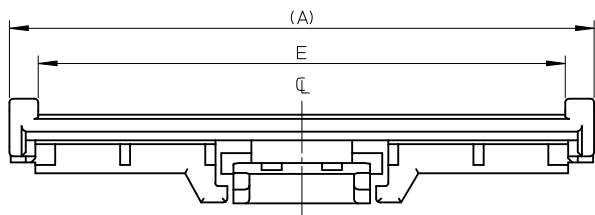
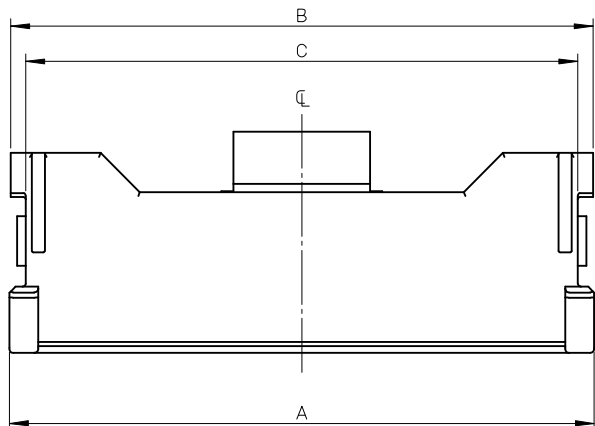
Search Parts in this Series

[503150Series](#)

Use With

[501786 FFC-to-Board Connector](#), [501864 FFC-to-Board Connector](#), [503151 Plug Jacket Cover](#)

ELV AND RoHS COMPLIANT.

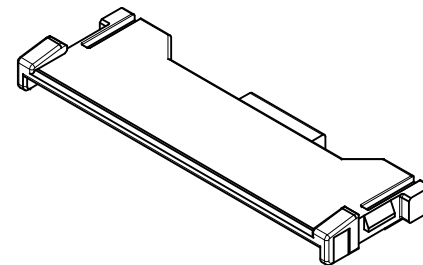
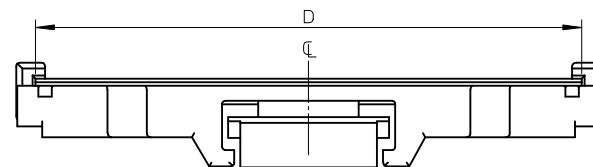
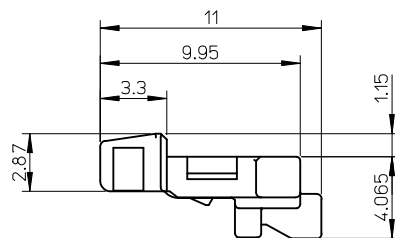


EGN. No.("503150")

注記 NOTE

1. 適合プラグジャケットカバー: 503151-****
 APPLICABLE PLUG JACKET COVER : 503151-****

2. 材質
 MATERIAL
 PBT, UL94V-0, 色:黒色
 PBT, UL94V-0, COLOR:BLACK



26.2	27.16	27.46	28.96	29.08	503150-5009	50
E	D	C	B	A	PLASTIC BAG	CKTS.
					ORDER NO. オーダー番号	

REVISED EC NO: J2009-1709 DRWN:NAKAGAWA01 2009/01/14 CHKD:HIMATSUMOTO 2009/01/14 APPR:NUKITA 2009/01/14	DESCRIPTION	GENERAL TOLERANCES (UNLESS SPECIFIED)		DIMENSION STYLE	SCALE	DESIGN UNITS	THIRD ANGLE PROJECTION
		10 UNDER	±0.2	MM ONLY	///	METRIC	
		10 OVER 30 UNDER	±0.25				
		30 OVER	±0.3				
A	REV	ANGULAR	±1 °	DRAFT WHERE APPLICABLE MUST REMAIN WITHIN DIMENSIONS	SEE TABLE	TITLE 0.5 FFC TO BOARD CONN. PLUG JACKET	
				DRAWN BY M.NABEI	DATE '08/07/07	MOLEX INCORPORATED	
				CHECKED BY K.MORIKAWA	DATE '08/07/07	DOCUMENT NO. SD-503150-001	
				APPROVED BY H.HIRATA	DATE '08/07/07	SHEET NO. 1 OF 1	
				MATERIAL NO.		THIS DRAWING CONTAINS INFORMATION THAT IS PROPRIETARY TO MOLEX INCORPORATED AND SHOULD NOT BE USED WITHOUT WRITTEN PERMISSION	



Компания «ЭлектроПласт» предлагает заключение долгосрочных отношений при поставках импортных электронных компонентов на взаимовыгодных условиях!

Наши преимущества:

- Оперативные поставки широкого спектра электронных компонентов отечественного и импортного производства напрямую от производителей и с крупнейших мировых складов;
- Поставка более 17-ти миллионов наименований электронных компонентов;
- Поставка сложных, дефицитных, либо снятых с производства позиций;
- Оперативные сроки поставки под заказ (от 5 рабочих дней);
- Экспресс доставка в любую точку России;
- Техническая поддержка проекта, помощь в подборе аналогов, поставка прототипов;
- Система менеджмента качества сертифицирована по Международному стандарту ISO 9001;
- Лицензия ФСБ на осуществление работ с использованием сведений, составляющих государственную тайну;
- Поставка специализированных компонентов (Xilinx, Altera, Analog Devices, Intersil, Interpoint, Microsemi, Aeroflex, Peregrine, Syfer, Eurofarad, Texas Instrument, Miteq, Cobham, E2V, MA-COM, Hittite, Mini-Circuits, General Dynamics и др.);

Помимо этого, одним из направлений компании «ЭлектроПласт» является направление «Источники питания». Мы предлагаем Вам помощь Конструкторского отдела:

- Подбор оптимального решения, техническое обоснование при выборе компонента;
- Подбор аналогов;
- Консультации по применению компонента;
- Поставка образцов и прототипов;
- Техническая поддержка проекта;
- Защита от снятия компонента с производства.



Как с нами связаться

Телефон: 8 (812) 309 58 32 (многоканальный)

Факс: 8 (812) 320-02-42

Электронная почта: org@eplast1.ru

Адрес: 198099, г. Санкт-Петербург, ул. Калинина, дом 2, корпус 4, литера А.