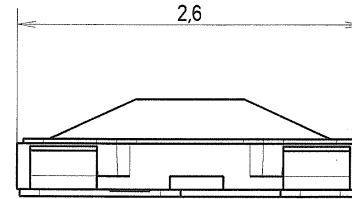
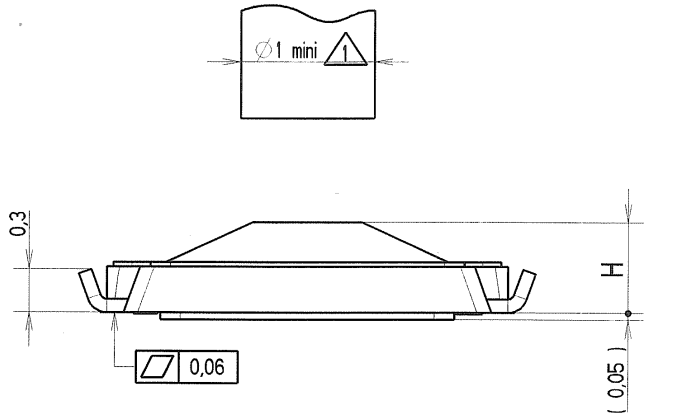
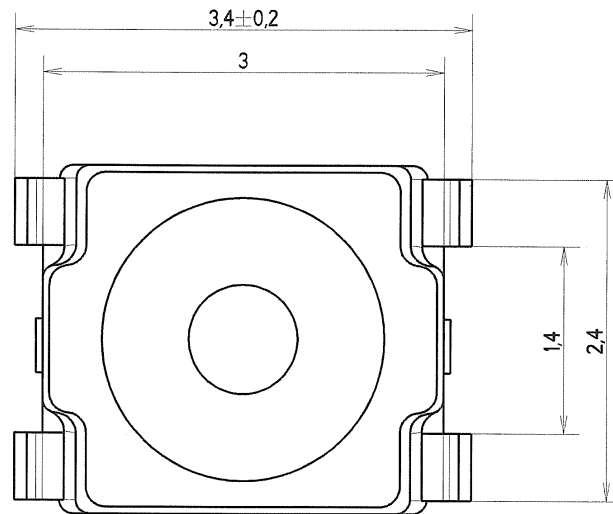
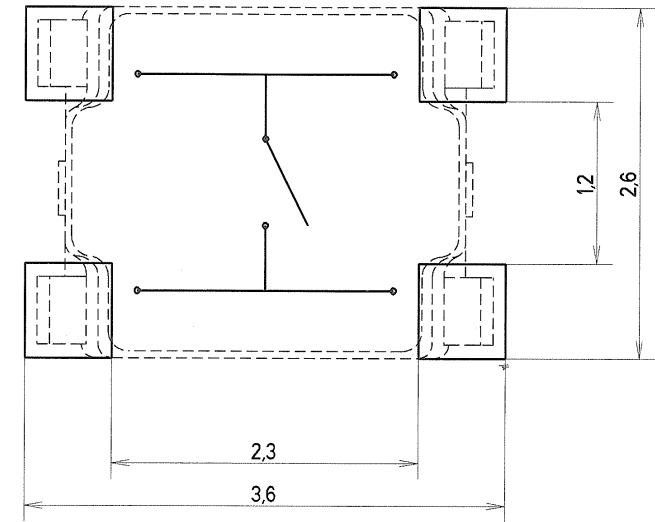


REV.	N° DCR	NATURE DE LA MODIFICATION	DATE	VISA
A	ECR-5181	Updated dimension H 0,67 \triangleright 0,65	15-03-2010	L.B
B		KMT 071 NG J LHS Updated dimension H 0,63 \triangleright 0,65	06-04-2010	V.P



RECOMMENDED LAYOUT
ELECTRICAL DIAGRAMM



DESIGNATION	REFERENCE	H±0,07
KMT 011 NG J LHS	34 H01 122 FP	0,63
KMT 021 NG J LHS	34 H02 122 FP	
KMT 031 NG J LHS	34 H03 122 FP	0,65
KMT 071 NG J LHS	34 H07 122 FP	

NOTA : \triangle Mini actuator diameter (\varnothing 1 mm)
 - 2 - Comply with halogen free draft requirement

SYSTEM CONFIDENTIAL

MATIERE	TRAITEMENT			PROTECTION		
SAUF INDIQUE :	TOL. LINEAIRE	± 0,1	TOL. ANGULAIRE	± 1	DIMENSIONS CRITIQUES ▼ 0	
-COTES DONNEES AVANT PROTECTION	ETAT DE SURFACE			Ra	DIMENSIONS SPC ▼ 0	
-BAVURES ET ARETES VIVES SUPPRIMEES	DESSINE	BOUVIER L	DATE	03-03-2010	ANALYSE N TAB. FAM. N PRO/E 0 LANGAGE F	
VERIFIE	PAILLE V	DATE	07/04/10	REPLACE		
APPROUVE	KUBAT L	DATE	21/4/10	DESIGNATION	KMT OXX NG J LHS	
 C&K Components	PROJECTION 1ER DIEDRE					
	ECHELLE	50,000				
BP 359 - 39105 Dole - FRANCE -	TAILLE	A3	FEUILLE	1 / 1	NUMERO	CU 34 MH2 005 FP
					REV	B



Компания «ЭлектроПласт» предлагает заключение долгосрочных отношений при поставках импортных электронных компонентов на взаимовыгодных условиях!

Наши преимущества:

- Оперативные поставки широкого спектра электронных компонентов отечественного и импортного производства напрямую от производителей и с крупнейших мировых складов;
- Поставка более 17-ти миллионов наименований электронных компонентов;
- Поставка сложных, дефицитных, либо снятых с производства позиций;
- Оперативные сроки поставки под заказ (от 5 рабочих дней);
- Экспресс доставка в любую точку России;
- Техническая поддержка проекта, помощь в подборе аналогов, поставка прототипов;
- Система менеджмента качества сертифицирована по Международному стандарту ISO 9001;
- Лицензия ФСБ на осуществление работ с использованием сведений, составляющих государственную тайну;
- Поставка специализированных компонентов (Xilinx, Altera, Analog Devices, Intersil, Interpoint, Microsemi, Aeroflex, Peregrine, Syfer, Eurofarad, Texas Instrument, Miteq, Cobham, E2V, MA-COM, Hittite, Mini-Circuits, General Dynamics и др.);

Помимо этого, одним из направлений компании «ЭлектроПласт» является направление «Источники питания». Мы предлагаем Вам помощь Конструкторского отдела:

- Подбор оптимального решения, техническое обоснование при выборе компонента;
- Подбор аналогов;
- Консультации по применению компонента;
- Поставка образцов и прототипов;
- Техническая поддержка проекта;
- Защита от снятия компонента с производства.



Как с нами связаться

Телефон: 8 (812) 309 58 32 (многоканальный)

Факс: 8 (812) 320-02-42

Электронная почта: org@eplast1.ru

Адрес: 198099, г. Санкт-Петербург, ул. Калинина, дом 2, корпус 4, литера А.