

THIS DRAWING IS UNPUBLISHED. RELEASED FOR PUBLICATION .19
 © COPYRIGHT 19 BY AMP INCORPORATED. ALL INTERNATIONAL RIGHTS RESERVED.

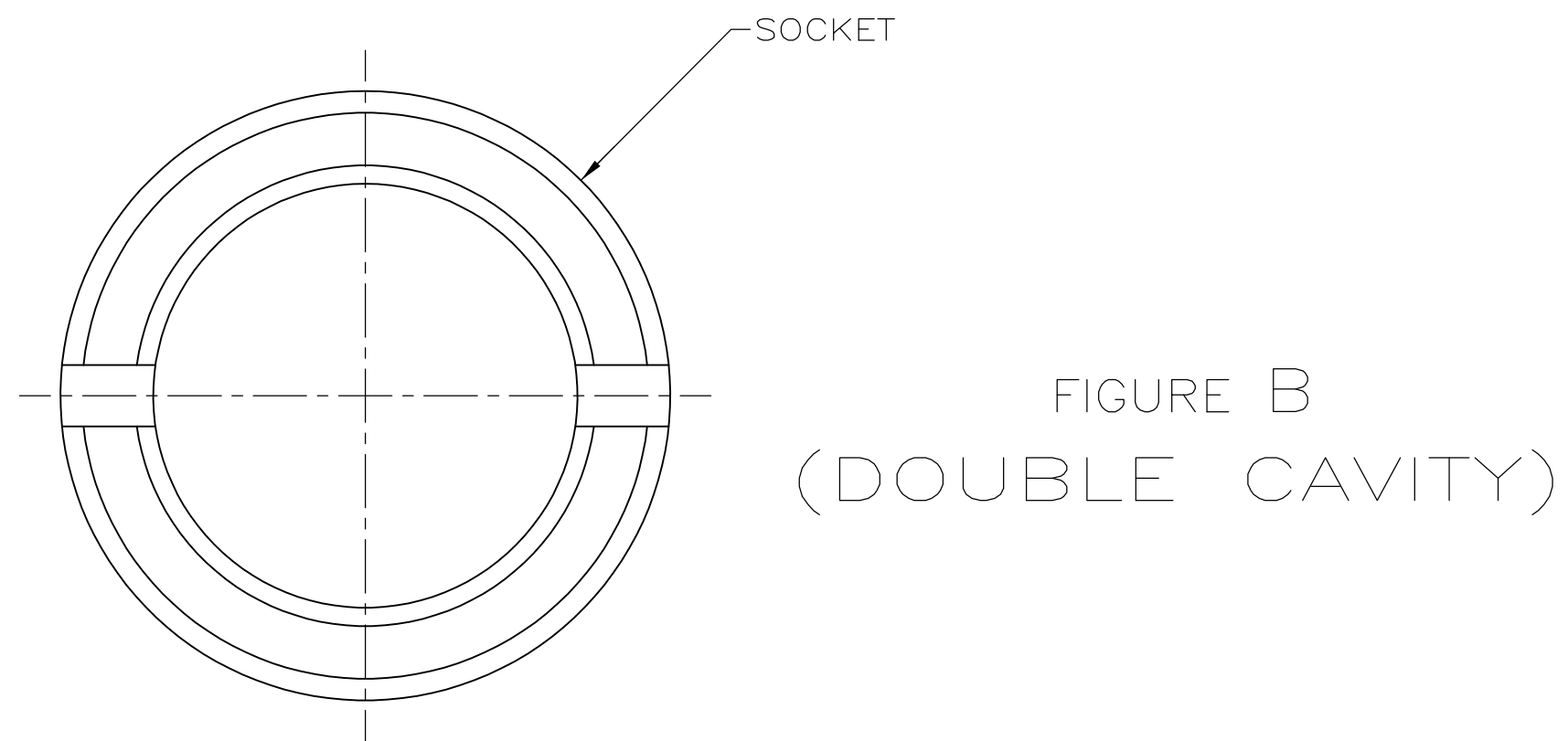
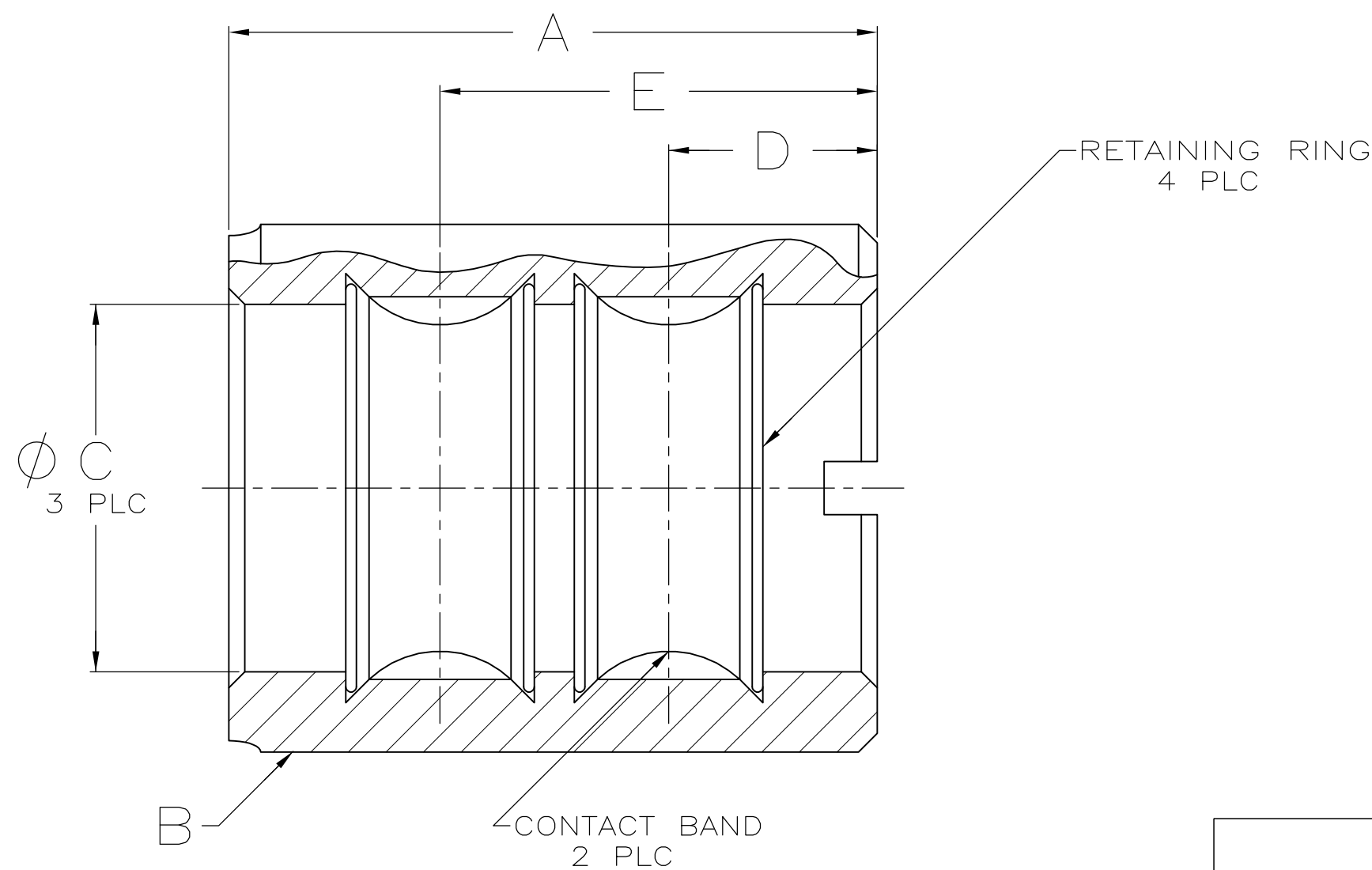
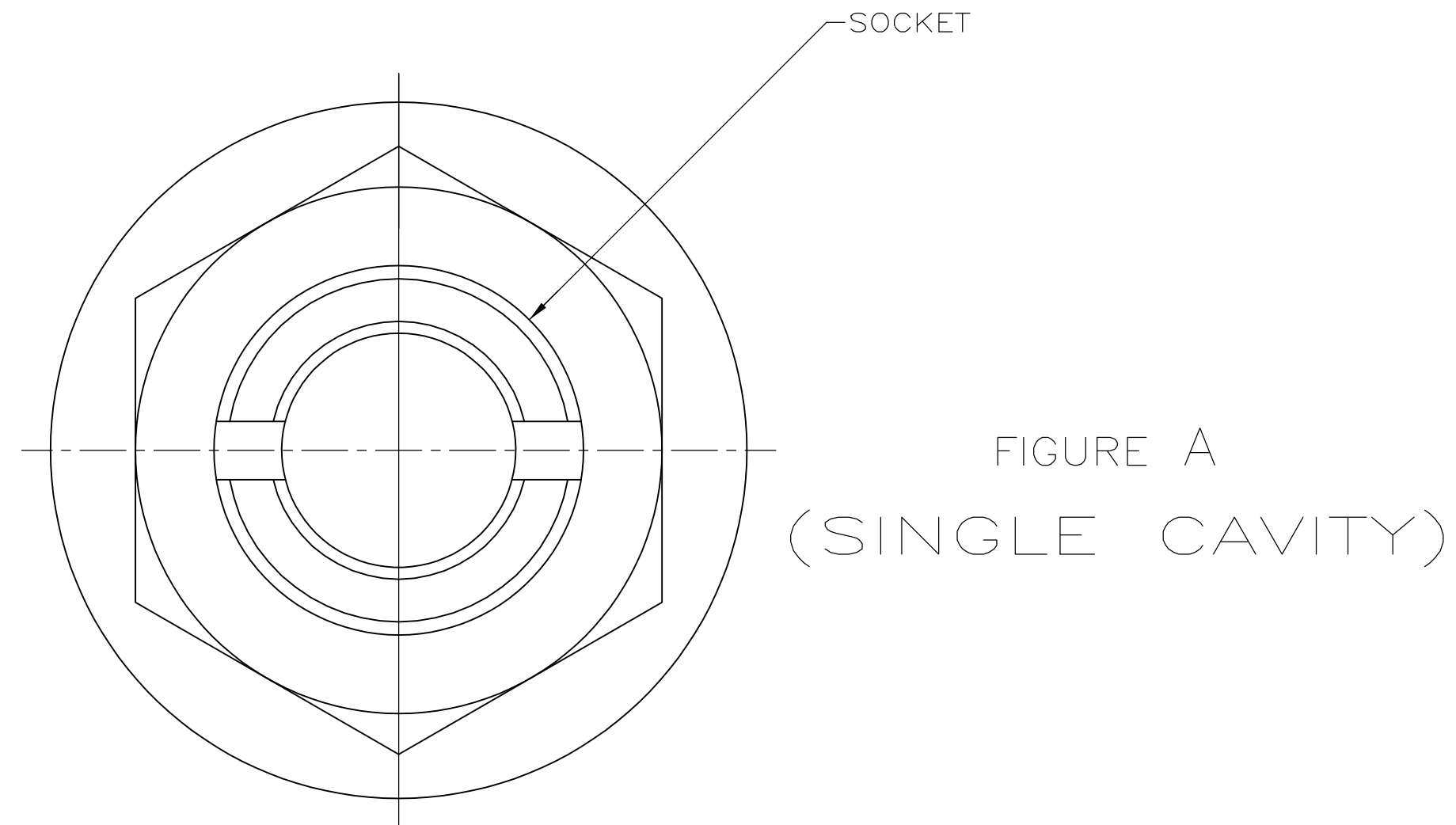
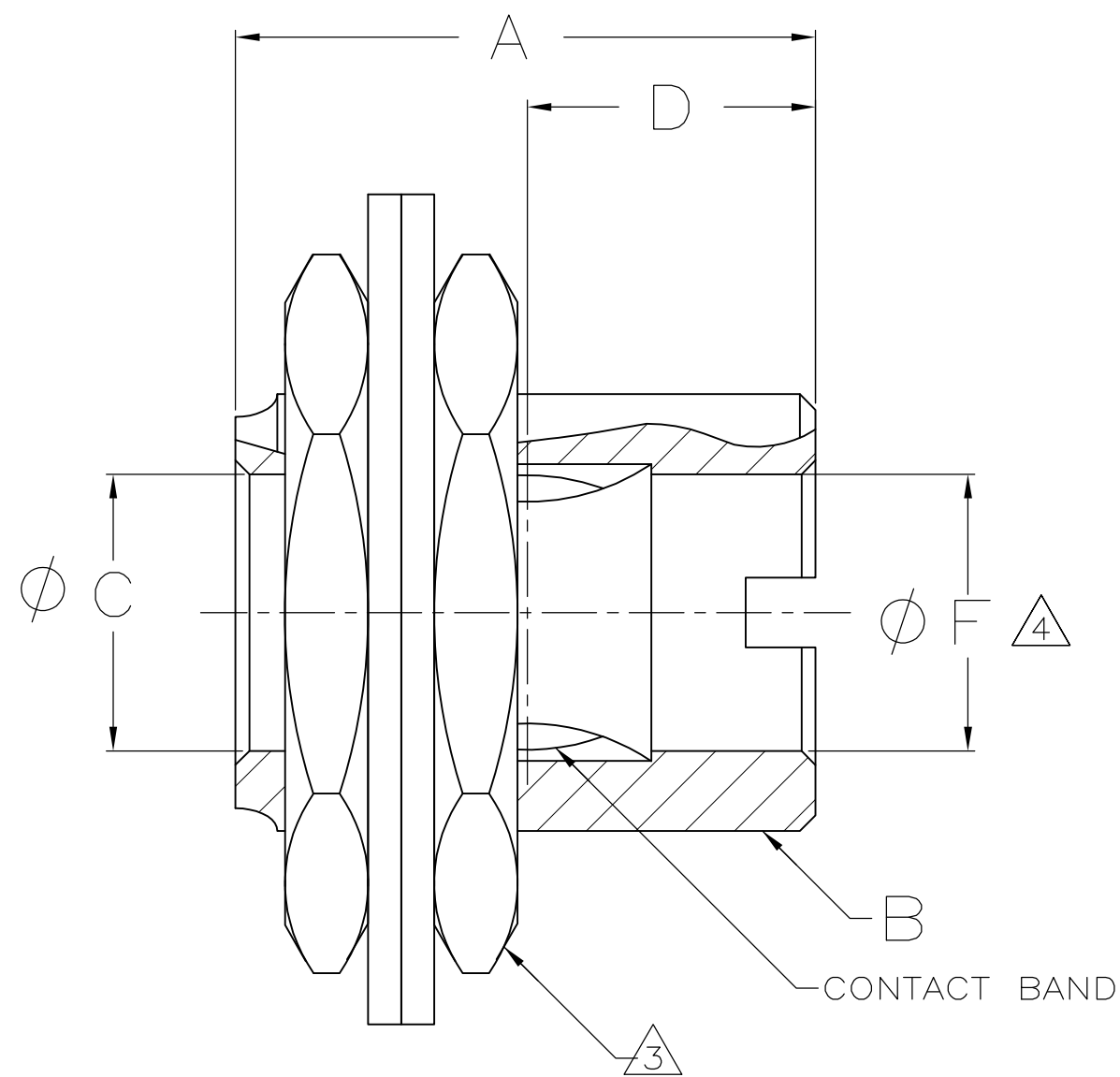
| LOC | | DIST | | P | | F | | ZONE | | LTR | | REVISIONS | | |
|-----|--|------|--|---|--|---|--|------|--|-----|--|---|-----------|------|
| CH | | 11 | | | | | | | | | | DESCRIPTION | DATE | APPD |
| | | | | | | | | | | D | | ECN96022902 OBSOLETE (PENDING) 192447-3 | 05/MAR/96 | |
| | | | | | | | | | | D1 | | REVISED PER ECO-09-020935 | 09SEP09 | AEG |


- ① FINISH - SILVER PLATE, 200 MIN μ INCHES THICK, PER AMP SPEC 112-32-1.
- ② FINISH - NICKEL PLATE, 100 MIN μ INCHES THICK, PER AMP SPEC 112-246-1.
- ③ HARDWARE FURNISHED FOR:
 - 192447-7 2 NUTS, 2 WASHERS
 - 1-192447-1 2 NUTS, NO WASHERS
 - 1-192447-9 1 NUT, NO WASHERS
- ④ UNLESS OTHERWISE SPECIFIED, ϕ "F" EQUALS ϕ "C".
- ⑤ OBSOLETE PARTS: OBSOLETE CIS STREAMLINING PER D.RENAUD/D.SINISI

| ⑤ | OBSOLETE | - | - | 9.4[.37] | ϕ 6.1[.24] | 1/2-20UNF-2A | 31.7[1.25] | NO | A | 1 | - | 2-192447-0 | | | | | |
|---|----------|-----------------|------------|-----------|-------------------|-----------------|------------|-----|-------------|--------|-----------------|------------|----------|--|--|--|--|
| | | - | - | 17.0[.67] | ϕ 8.2[.32] | 9/16-18UNF-2A | 34.2[1.35] | YES | A | 1 | - | 1-192477-9 | | | | | |
| | | - | - | 17.0[.67] | ϕ 8.2[.32] | 9/16-18UNF-2A | 34.2[1.35] | NO | A | 1 | 09112 | 1-192447-8 | | | | | |
| | | - | - | 9.4[.37] | ϕ 4.1[.16] | 5/16-32UNEF-2A | 19.6[.77] | NO | A | 1 | - | 1-192447-7 | | | | | |
| | | - | 41.8[1.64] | 19.9[.78] | ϕ 35.0[1.38] | M50 X 1.5-6g | 62.0[2.44] | NO | B | 1 | 09133 | 1-192447-6 | | | | | |
| | | - | 41.3[1.62] | 20.7[.81] | ϕ 30.0[1.18] | M48 X 1.5-6g | 62.0[2.44] | NO | B | 1 | 09079 | 1-192447-5 | | | | | |
| | OBSOLETE | - | 43.1[1.69] | 21.9[.86] | ϕ 25.0[.98] | 1 5/8-16UN-2A | 62.2[2.45] | NO | B | 1 | 09165 | 1-192447-4 | | | | | |
| | | - | - | 21.1[.83] | ϕ 20.1[.79] | 1 1/4-18UNEF-2A | 42.2[1.66] | NO | A | 1 | 09173 | 1-192447-3 | | | | | |
| | | - | - | 17.3[.68] | ϕ 12.0[.47] | 3/4-16UNF-2A | 34.0[1.34] | NO | A | 1 | 10260 | 1-192447-2 | | | | | |
| ⑤ | OBSOLETE | - | - | 17.0[.67] | ϕ 8.2[.32] | 9/16-18UNF-2A | 34.2[1.35] | YES | A | 1 | - | 1-192447-1 | | | | | |
| | | - | - | 8.4[.33] | ϕ 2.3[.09] | 5/16-32UNEF-2A | 16.5[.65] | NO | A | 1 | 09183 | 1-192447-0 | | | | | |
| | | - | - | 9.4[.37] | ϕ 4.1[.16] | M8 X 0.75-6g | 19.6[.77] | NO | A | 1 | 09026 | 192447-9 | | | | | |
| | | - | - | 9.4[.37] | ϕ 4.1[.16] | 5/16-32UNEF-2A | 19.6[.77] | NO | A | 1 | 09111 | 192447-8 | | | | | |
| | | - | - | 9.4[.37] | ϕ 4.1[.16] | 5/16-32UNEF-2A | 19.6[.77] | YES | A | 2 | 10244 | 192447-7 | | | | | |
| | | - | - | 14.5[.57] | ϕ 4.1[.16] | 5/16-32UNEF-2A | 28.4[1.12] | NO | A | 1 | 10394 | 192447-6 | | | | | |
| | | ϕ 4.3[.17] | - | 14.5[.57] | ϕ 4.1[.16] | 5/16-32UNEF-2A | 38.1[1.50] | NO | A | 1 | 10611 | 192447-5 | | | | | |
| | | - | - | 9.4[.37] | ϕ 6.1[.24] | 1/2-28UNEF-2A | 19.6[.77] | NO | A | 1 | 10934 | 192447-4 | | | | | |
| | | - | - | 9.4[.37] | ϕ 6.1[.24] | 1/2-20UNF-2A | 19.6[.77] | NO | A | 2 | 10263 | 192447-3 | | | | | |
| | | - | - | 9.4[.37] | ϕ 6.1[.24] | 1/2-20UNF-2A | 19.6[.77] | NO | A | 1 | 09182 | 192447-2 | | | | | |
| ⑤ | OBSOLETE | - | - | 19.2[.76] | ϕ 16.1[.63] | 15/16-20UNEF-2A | 38.1[1.50] | NO | A | 1 | 09066 | 192447-1 | | | | | |
| | | F | E | D | C | B | A | | H'WARE INCL | FIGURE | FINISH (NOTE #) | WAS | PART NO. | | | | |

| | | |
|--|---|--|
| DO NOT SCALE PRINT. UNLESS SPECIFIED DIMENSIONS IN mm [INCHES] TOLERANCES ON : 1 PLC DEC \pm 0.5 [.02] 2 PLC DEC \pm 0.25 [.010] ANGLES \pm - | DR D. WILSON 04-02-92 CHK R.JAYNE 5-04-92 APPD A.GRIFFIN 5-04-92 APPD P.GLASER 5-06-92 | AMP AMP Incorporated Harrisburg, PA 17105-3608 |
| MATERIAL BRASS | PRODUCT SPEC - | NAME THREADED SLEEVE SOCKET ASSY |
| FINISH ① ② | APPLICATION SPEC - | SIZE C |
| | WEIGHT - | CAGE CODE 00779 |
| | | DRAWING NO 192447 |
| | | SCALE NONE |
| | | SHEET 1 OF 2 |

| LOC | DIST | P | F | ZONE | LTR | REVISIONS | DATE | APPD |
|-----|------|---|---|------|-----|-------------|----------|------|
| CH | 11 | | | | | DESCRIPTION | | |
| | | | | | | SEE SHEET 1 | 05-12-93 | |



| | | | |
|--|---------------------------|---|--------------|
| DO NOT SCALE PRINT. UNLESS SPECIFIED DIMENSIONS IN mm [INCHES] TOLERANCES ON : 1 PLC DEC ± 0.5 [.02] 2 PLC DEC ± 0.25 [.010] ANGLES ± - | DR D. WILSON 04-02-92 |  AMP Incorporated Harrisburg, PA 17105-3608 | |
| | CHK R.JAYNE 5-04-92 | | |
| MATERIAL | APPD A.GRIFFIN 5-04-92 | NAME | |
| | APPD P.GLASER 5-06-92 | THREADED SLEEVE SOCKET ASSY | |
| FINISH | APPLICATION SPEC | SIZE | CAGE CODE |
| | | C | 00779 |
| | WEIGHT | SCALE | DRAWING NO |
| | | NONE | 192447 |
| | | | SHEET 2 OF 2 |



Компания «ЭлектроПласт» предлагает заключение долгосрочных отношений при поставках импортных электронных компонентов на взаимовыгодных условиях!

Наши преимущества:

- Оперативные поставки широкого спектра электронных компонентов отечественного и импортного производства напрямую от производителей и с крупнейших мировых складов;
- Поставка более 17-ти миллионов наименований электронных компонентов;
- Поставка сложных, дефицитных, либо снятых с производства позиций;
- Оперативные сроки поставки под заказ (от 5 рабочих дней);
- Экспресс доставка в любую точку России;
- Техническая поддержка проекта, помощь в подборе аналогов, поставка прототипов;
- Система менеджмента качества сертифицирована по Международному стандарту ISO 9001;
- Лицензия ФСБ на осуществление работ с использованием сведений, составляющих государственную тайну;
- Поставка специализированных компонентов (Xilinx, Altera, Analog Devices, Intersil, Interpoint, Microsemi, Aeroflex, Peregrine, Syfer, Eurofarad, Texas Instrument, Miteq, Cobham, E2V, MA-COM, Hittite, Mini-Circuits, General Dynamics и др.);

Помимо этого, одним из направлений компании «ЭлектроПласт» является направление «Источники питания». Мы предлагаем Вам помощь Конструкторского отдела:

- Подбор оптимального решения, техническое обоснование при выборе компонента;
- Подбор аналогов;
- Консультации по применению компонента;
- Поставка образцов и прототипов;
- Техническая поддержка проекта;
- Защита от снятия компонента с производства.



Как с нами связаться

Телефон: 8 (812) 309 58 32 (многоканальный)

Факс: 8 (812) 320-02-42

Электронная почта: org@eplast1.ru

Адрес: 198099, г. Санкт-Петербург, ул. Калинина, дом 2, корпус 4, литера А.