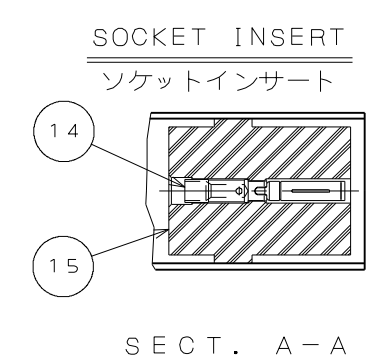
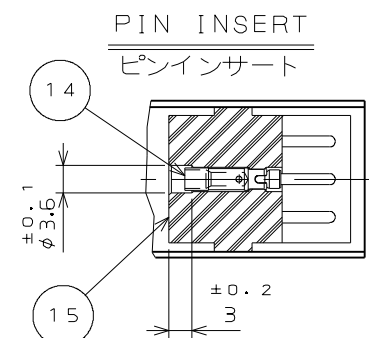
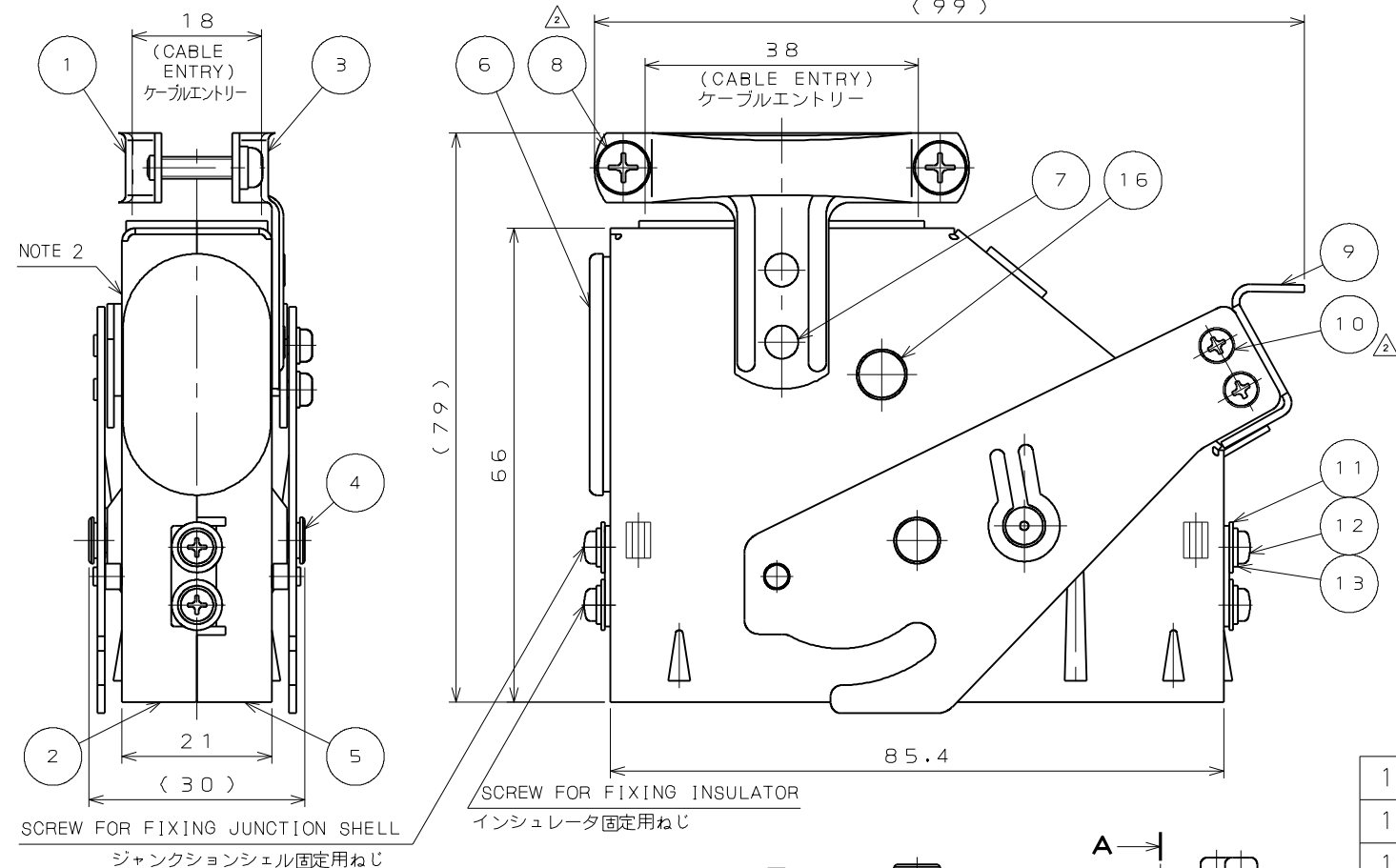


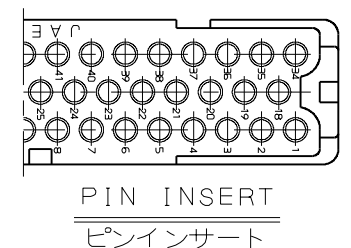
9169101S

( 'ON ENIMVHD ) 台 機 理 図



THESE MARKINGS LETTERS IN DRAWING SHOW SOCKET INSERT. FOR PIN INSERT MARK AS FOLLOWS.

図の表示文字はソケットインサートの場合であり、ピンインサートの場合は下図のようになる



**SPECIFICATION**

DIELECTRIC WITHSTANDING VOLTAGE : AC 2000Vr. m. s. FOR 1 MINUTE

INSULATION RESISTANCE : 5000MΩ MIN. (AT DC 500V)

APPLICABLE WIRE : WVO 0.75mm<sup>2</sup>~1.25mm<sup>2</sup>×50

**仕様**

耐電圧 : AC 2000Vr. m. s. (1分間) △

絶縁抵抗 : 5000MΩ以上 (DC 500Vにて) △

使用ケーブル : WVO 0.75mm<sup>2</sup> ~ 1.25mm<sup>2</sup> 50本

| 版 数<br>REV. | 年月日<br>DATE | CN NO. | 変 更 内 容<br>DESCRIPTION  | 製 図<br>DR. | 担 当<br>CHK. | 査 閲<br>APPD. | 承 認<br>APPD. |
|-------------|-------------|--------|-------------------------|------------|-------------|--------------|--------------|
| 2           | 27.Dec.2000 | 46656  | CHANGED TO SEMUSU-SCREW | H.SAKURADA | Y.NAKAMURA  | S.NANA0      | M.MAJIME     |
| 3           | 31.Jul.2003 | 51320  | REDRAWN                 | H.SAKURADA | T.SUZUKI    | E.MATSUMOTO  | S.NANA0      |
| 4           | 20.Sep.2011 | 000292 | ADDED LOT NUMBER        |            | T.TAKESHITA | K.HARIGAYA   | E.MATSUMOTO  |

**DESIGNATION**  
命名法

QE 4 3 0 1 A 5 0 \* - F 0

SERIES シリーズ名

STRAIGHT ケーブル引出口形状(ストレート)

KEY POSITION キーポジション

MODIFICATION モディファイ

CONTACTS LESS (NOTE 1) コンタクト無し

CONTACT TYPE P:PIN CONTACT S:SOCKET CONTACT  
コンタクト性別 P:ピンコンタクト S:ソケットコンタクト

INSERT ARRANGEMENT & NUMBER OF CONTACTS  
インサート配列及びコンタクト数

NOTE 1. CONTACTS ARE SOLD SEPERATELY. THEIR PART NUMBERS ARE SHOWN TABLE 1.

TABLE 1

| PART NO. 名称             | DWG. NO. 図番 |
|-------------------------|-------------|
| QEP-16-* PIN CONTACT    | SJ013832    |
| QES-16-* SOCKET CONTACT | SJ013833    |

注1.コンタクトは別売りであるのでTABLE1の図番を参照の上、別発注して下さい。

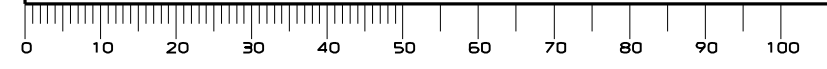
△ 2.図示の位置に品名、社名及びロット番号を表示する。但し、"-FO"は表示しない。

△ 2. PART NUMBER & COMPANY LOGO "JAE" & LOT NUMBER ARE MARKED AS INDICATED. "-FO" IS NOT MARKED.

| 16 | LATCH RIVET #2  | 1  | STAINLESS STEEL   | PASSIVATE      |             |
|----|-----------------|----|-------------------|----------------|-------------|
| 15 | INSULATOR       | 1  | DIALLYL PHTHALATE |                | COLOR:GREEN |
| 14 | CONTACT         | 50 | COPPER ALLOY      | GOLD PLATING   | NOTE 1      |
| 13 | SPRING WASHER   | △4 | STEEL             | NICKEL PLATING |             |
| 12 | SCREW           | △4 | STEEL             | NICKEL PLATING |             |
| 11 | WASHER          | 4  | STEEL             | NICKEL PLATING |             |
| 10 | SEMUSU-SCREW △  | 2  | STEEL             | NICKEL PLATING | M2.5        |
| 9  | LEVER ASSEMBLY  | 1  | STAINLESS STEEL   | PASSIVATE      |             |
| 8  | SEMUSU-SCREW △  | 2  | STEEL             | NICKEL PLATING | M3          |
| 7  | RIVET           | 4  | COPPER ALLOY      | NICKEL PLATING |             |
| 6  | CAP             | 1  | SYNTHETIC RUBBER  |                |             |
| 5  | SHELL #1        | 1  | STEEL             | NICKEL PLATING |             |
| 4  | LATCH RIVET #1  | 2  | STAINLESS STEEL   | PASSIVATE      |             |
| 3  | CLAMP SADDLE #1 | 1  | STEEL             | NICKEL PLATING |             |
| 2  | SHELL #2        | 1  | STEEL             | NICKEL PLATING |             |
| 1  | CLAMP SADDLE #2 | 1  | STEEL             | NICKEL PLATING |             |

| 符号 NO.  | 名 称<br>DESCRIPTION | 個 数<br>QTY. | 材 料<br>MATERIAL | 仕 上<br>FINISH | 備 考<br>REMARKS |
|---|--------------------|-------------|-----------------|---------------|----------------|
| 仕様書 (SPECIFICATION) JACS-3024                             |                    |             |                 |               |                |
| 第1版 (ORIGINAL DATE) 6.Jan.1981                            |                    |             |                 |               |                |
| 尺 度 (SCALE) 1:1   |                    |             |                 |               |                |
| シリーズ (SERIES) QE  |                    |             |                 |               |                |
| 製 図 DR. E.MURANO  |                    |             |                 |               |                |
| 名 称 (TITLE) QE4301A50*-F0                                 |                    |             |                 |               |                |
| 般公差 (GENERAL TOLERANCE)                                   |                    |             |                 |               |                |
| 担 当 CHK. H.YAMAZAKI                                       |                    |             |                 |               |                |
| 査 閲 APPD. H.KAWAMURA                                      |                    |             |                 |               |                |
| 承 認 APPD. T.YAJIMA  |                    |             |                 |               |                |
| 質量 (MASS)   |                    |             |                 |               |                |
| 日本航空電子工業株式会社<br>JAPAN AVIATION ELECTRONICS INDUSTRY, LTD. |                    |             |                 |               |                |
| 図面番号 (DRAWING NO.) SJ016916                               |                    |             |                 |               |                |
| 版数 (REV.) 4   |                    |             |                 |               |                |

DCF-C-2126(11.08)



WISDOM承認 2011/09/30



Компания «ЭлектроПласт» предлагает заключение долгосрочных отношений при поставках импортных электронных компонентов на взаимовыгодных условиях!

Наши преимущества:

- Оперативные поставки широкого спектра электронных компонентов отечественного и импортного производства напрямую от производителей и с крупнейших мировых складов;
- Поставка более 17-ти миллионов наименований электронных компонентов;
- Поставка сложных, дефицитных, либо снятых с производства позиций;
- Оперативные сроки поставки под заказ (от 5 рабочих дней);
- Экспресс доставка в любую точку России;
- Техническая поддержка проекта, помощь в подборе аналогов, поставка прототипов;
- Система менеджмента качества сертифицирована по Международному стандарту ISO 9001;
- Лицензия ФСБ на осуществление работ с использованием сведений, составляющих государственную тайну;
- Поставка специализированных компонентов (Xilinx, Altera, Analog Devices, Intersil, Interpoint, Microsemi, Aeroflex, Peregrine, Syfer, Eurofarad, Texas Instrument, Miteq, Cobham, E2V, MA-COM, Hittite, Mini-Circuits, General Dynamics и др.);

Помимо этого, одним из направлений компании «ЭлектроПласт» является направление «Источники питания». Мы предлагаем Вам помощь Конструкторского отдела:

- Подбор оптимального решения, техническое обоснование при выборе компонента;
- Подбор аналогов;
- Консультации по применению компонента;
- Поставка образцов и прототипов;
- Техническая поддержка проекта;
- Защита от снятия компонента с производства.



#### Как с нами связаться

**Телефон:** 8 (812) 309 58 32 (многоканальный)

**Факс:** 8 (812) 320-02-42

**Электронная почта:** [org@eplast1.ru](mailto:org@eplast1.ru)

**Адрес:** 198099, г. Санкт-Петербург, ул. Калинина, дом 2, корпус 4, литера А.