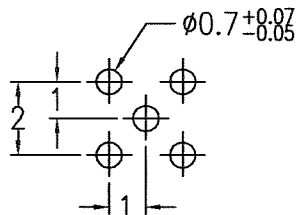
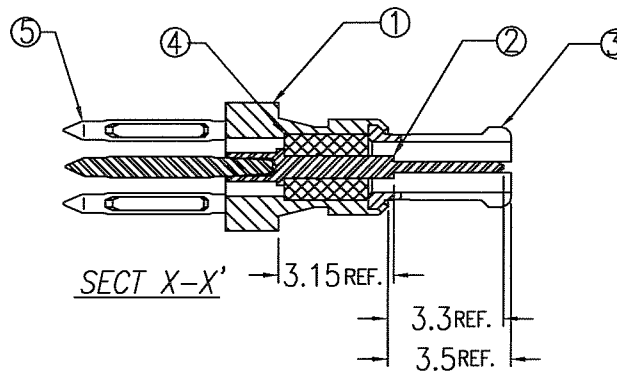


PRODUCT NUMBER

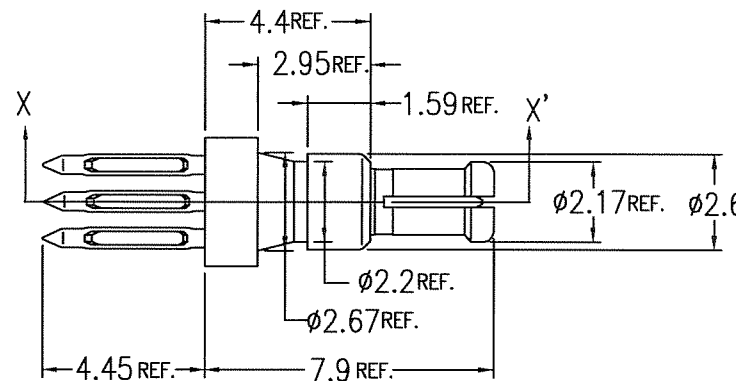
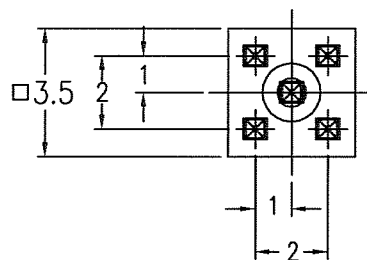
61428-001

61428-001LF

| No. | DESCRIPTION | MATERIAL | FINISH | |
|-----|---------------|------------------|-----------------|----------------|
| | | | 61428-001 | 61428-001LF |
| 1 | SHELL | BRASS | Au 0.05um MIN. | Au 0.05um MIN. |
| 2 | INNER CONTACT | BERYLLIUM COPPER | Au 1.27um MIN. | Au 1.27um MIN. |
| 3 | OUTER CONTACT | BERYLLIUM COPPER | Au 1.27um MIN. | Au 1.27um MIN. |
| 4 | INSULATOR | PTFE | | |
| 5 | P.F. MALE PIN | PHOSPHER BRONZE | SnPb 0.50-1.5um | Sn 0.50-1.5um |



RECOMMENDED PCB LAYOUT
(TOLERANCES UNLESS OTHERWISE SPECIFIED ±0.1)



NOTE

- FOR LEAD FREE P/N, THE PRODUCT MEET EUROPEAN UNION DIRECTIVES AND OTHER COUNTRY REGULATIONS AS DESCRIBED IN GS-22-008
- THE HOUSING WILL WITHSTAND EXPOSURE TO 260°C PEAK TEMPERATURE FOR 10 SECONDS IN A CONVECTION, INFRA-RED OR VAPOR PHASE REFLOW OVEN

| | | | | | | | | | | | | | |
|---------------------------------|--|--|--|---------------------------------------|--|----------------------------|--|------------|--|------------------------|--|-------------------|--|
| mat'l. code | | | | surface ISO 1302 | | tolerance ISO 406 ISO 1101 | | projection | | product family METRAL | | CODE JP | |
| --- | | | | tolerances unless otherwise specified | | angles linear | | MM | | title | | METRAL MINI COAX | |
| A RELEASED J80432 YK 10/26/98 | | | | 0.X ±0.2 | | | | | | MALE PRESS-FIT TO B.P. | | | |
| B REVISED J10260 YK 3/30/01 | | | | 0.XX ±0.2 | | | | | | dwg no | | sheet 1 of 1 size | |
| C REVISED J05-0664 T.S 10/21/05 | | | | 0.XXX ±0.2 | | | | scale 5:1 | | 61428 | | A4 | |
| D REVISED J07-0030 SJ 1/18/07 | | | | dr T.SUKEKAWA 10/21/05 | | enr S.OKUDAIRA 1/18/07 | | FCI | | Customer Drawing | | Rev. D | |
| sheet index | | | | revision sheet | | D 1 | | | | | | | |



Компания «ЭлектроПласт» предлагает заключение долгосрочных отношений при поставках импортных электронных компонентов на взаимовыгодных условиях!

Наши преимущества:

- Оперативные поставки широкого спектра электронных компонентов отечественного и импортного производства напрямую от производителей и с крупнейших мировых складов;
- Поставка более 17-ти миллионов наименований электронных компонентов;
- Поставка сложных, дефицитных, либо снятых с производства позиций;
- Оперативные сроки поставки под заказ (от 5 рабочих дней);
- Экспресс доставка в любую точку России;
- Техническая поддержка проекта, помощь в подборе аналогов, поставка прототипов;
- Система менеджмента качества сертифицирована по Международному стандарту ISO 9001;
- Лицензия ФСБ на осуществление работ с использованием сведений, составляющих государственную тайну;
- Поставка специализированных компонентов (Xilinx, Altera, Analog Devices, Intersil, Interpoint, Microsemi, Aeroflex, Peregrine, Syfer, Eurofarad, Texas Instrument, Miteq, Cobham, E2V, MA-COM, Hittite, Mini-Circuits, General Dynamics и др.);

Помимо этого, одним из направлений компании «ЭлектроПласт» является направление «Источники питания». Мы предлагаем Вам помощь Конструкторского отдела:

- Подбор оптимального решения, техническое обоснование при выборе компонента;
- Подбор аналогов;
- Консультации по применению компонента;
- Поставка образцов и прототипов;
- Техническая поддержка проекта;
- Защита от снятия компонента с производства.



Как с нами связаться

Телефон: 8 (812) 309 58 32 (многоканальный)

Факс: 8 (812) 320-02-42

Электронная почта: org@eplast1.ru

Адрес: 198099, г. Санкт-Петербург, ул. Калинина, дом 2, корпус 4, литера А.