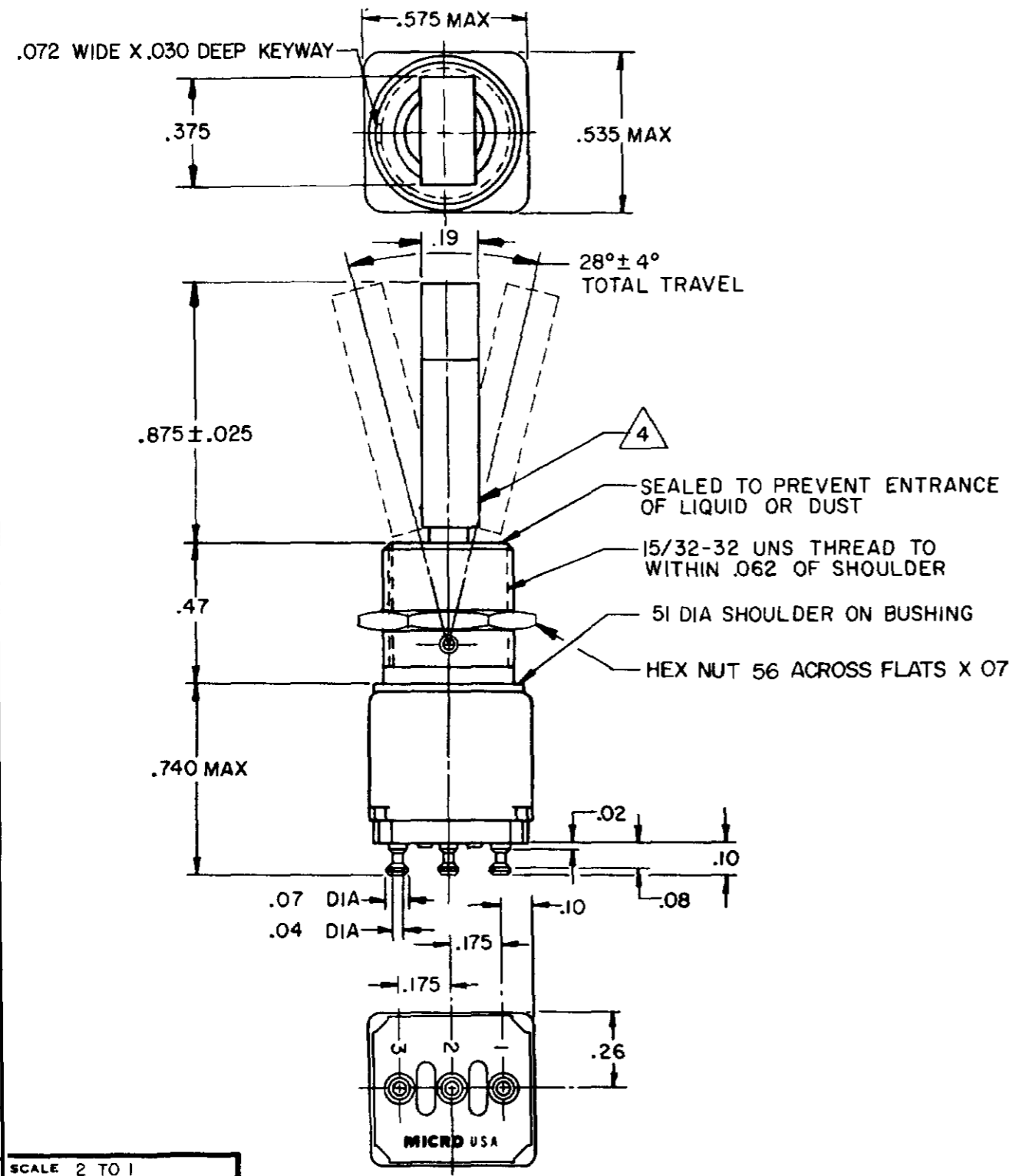


CATALOG LISTING
11TW51 SERIES CHART 1
 PAGE 1 OF 1
 ISSUE **M**
 3
 REVISIONS
 A CO-95308
 9 NOV 99
 B 0016336
 VKR
 25 OCT 05
 CHECK
 KAG
 23 JUN 94
 CHECK
 LUF
 10 JUN 94
 DRAWN
 FORMTEK
 RELEASE NO CO-78465
 REPLACES
 11TW51 SERIES

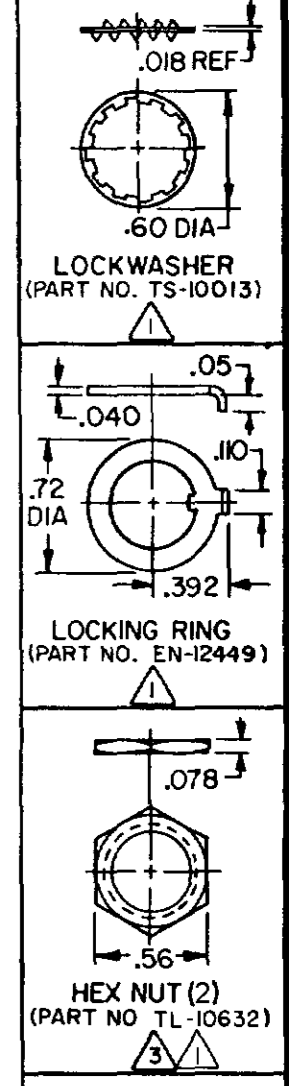
MICRO SWITCH FREEPORT ILLINOIS U.S.A. A DIVISION OF HONEYWELL FED MFG CODE 91929	SWITCH-TOGGLE	CATALOG LISTING 11TW51 SERIES	△ 5 WITH TOGGLE LEVER IN			ELECTRICAL RATING
		CHART 1	CATALOG LISTING	KEYWAY SIDE 2-1	CENTER	

THIS DRAWING COVERS A PROPRIETARY ITEM AND IS THE PROPERTY OF MICRO SWITCH A DIVISION OF HONEYWELL THIS DRAWING IS NOT TO BE COPIED OR USED WITHOUT THE APPROVAL OF MICRO SWITCH



CATALOG LISTING	KEYWAY SIDE 2-1	CENTER	OPPOSITE KEYWAY 2-3
11TW51-1	ON	OFF	ON
11TW51-2	OFF	NONE	ON
11TW51-3	ON	NONE	ON
11TW51-21	NONE	OFF	ON
11TW51-31	NONE	ON	ON
11TW51-4	MOM OFF	NONE	ON
Ⓐ	MOM ON	OFF	ON
11TW51-6	MOM ON	NONE	OFF
11TW51-7	MOM ON	OFF	MOM ON
11TW51-8	MOM ON	NONE	ON
11TW51-41	NONE	MOM OFF	ON
11TW51-51	NONE	ON	MOM ON
11TW51-61	MOM ON	OFF	NONE

-L117-	5A-125 VAC	Ⓢ
-L117-	5A-125 VAC	Ⓢ



- NOTES**
- △ 1 FURNISHED UNASSEMBLED
 - 2 - TERMINALS ARE PLATED FOR SOLDERING
 - △ 3 MATTE FINISH
 - △ 4 NON-GLOSSY, LUSTERLESS WHITE

SCALE 2 TO 1
 DO NOT SCALE PRINT
 UNLESS OTHERWISE NOTED
 DIMENSIONS ARE IN INCHES
TOLERANCES ARE:
 ONE PLACE (.0) ± .030
 TWO PLACE (.00) ± .018
 THREE PLACE (.000) ± .008
 ANGLES
 WEIGHT .025 LB MAX



Компания «ЭлектроПласт» предлагает заключение долгосрочных отношений при поставках импортных электронных компонентов на взаимовыгодных условиях!

Наши преимущества:

- Оперативные поставки широкого спектра электронных компонентов отечественного и импортного производства напрямую от производителей и с крупнейших мировых складов;
- Поставка более 17-ти миллионов наименований электронных компонентов;
- Поставка сложных, дефицитных, либо снятых с производства позиций;
- Оперативные сроки поставки под заказ (от 5 рабочих дней);
- Экспресс доставка в любую точку России;
- Техническая поддержка проекта, помощь в подборе аналогов, поставка прототипов;
- Система менеджмента качества сертифицирована по Международному стандарту ISO 9001;
- Лицензия ФСБ на осуществление работ с использованием сведений, составляющих государственную тайну;
- Поставка специализированных компонентов (Xilinx, Altera, Analog Devices, Intersil, Interpoint, Microsemi, Aeroflex, Peregrine, Syfer, Eurofarad, Texas Instrument, Miteq, Cobham, E2V, MA-COM, Hittite, Mini-Circuits, General Dynamics и др.);

Помимо этого, одним из направлений компании «ЭлектроПласт» является направление «Источники питания». Мы предлагаем Вам помощь Конструкторского отдела:

- Подбор оптимального решения, техническое обоснование при выборе компонента;
- Подбор аналогов;
- Консультации по применению компонента;
- Поставка образцов и прототипов;
- Техническая поддержка проекта;
- Защита от снятия компонента с производства.



Как с нами связаться

Телефон: 8 (812) 309 58 32 (многоканальный)

Факс: 8 (812) 320-02-42

Электронная почта: org@eplast1.ru

Адрес: 198099, г. Санкт-Петербург, ул. Калинина, дом 2, корпус 4, литера А.