

SERIES TL 3200 SWITCHES

TACT SWITCHES SMT, LED - 4.5mm x 6.8mm

TACT SWITCHES

NAVIGATION SWITCHES

PUSHBUTTON SWITCHES

TOGGLE SWITCHES

ROCKER SWITCHES

SLIDE SWITCHES

SNAP-ACTION SWITCHES

DIP SWITCHES

KEYLOCK SWITCHES

ROTARY SWITCHES

DETECTOR SWITCHES

CAP OPTIONS



SPECIFICATIONS

Contact Rating:	50mA @ 12 VDC
Life Expectancy:	30,000 cycles
Contact Resistance:	500mΩ
Insulation Resistance:	100MΩ min.
Dielectric Strength:	250 VAC
Actuation Force:	160 +75/-30 grams
Operating Temperature:	-25°C to 85°C
Travel:	0.25mm +0.2/-0.1mm

FEATURES & BENEFITS

- ▶ Dual LED, SMT Design
- ▶ Ultra miniature design (only 4.5mm x 6.8mm x 2mm)
- ▶ Single or dual color option

APPLICATIONS/MARKETS

- ▶ Telecommunications
- ▶ Consumer Electronics
- ▶ Audio/visual
- ▶ Medical
- ▶ Testing/instrumentation
- ▶ Computer/servers/peripherals

MATERIALS

Cover:	Nylon
Actuator:	LCP
Base:	LCP
Terminals:	Copper alloy, silver plated

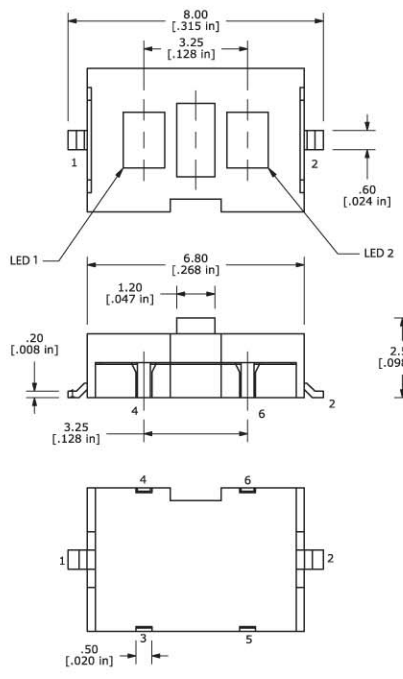
HOW TO ORDER

SERIES	MODEL NO.	ACTUATOR ("L" Dimension)	OPERATING FORCE	LED #1	LED #2	CONTACT MATERIAL
TL	3200	A = 2.5mm	F160	R = Red G = Green Y = Yellow B = Blue W = White N = None	R = Red G = Green Y = Yellow B = Blue W = White N = None	Q = Silver

Example Ordering Number
TL-3200-A-F160-R-N-Q

Specifications subject to change without notice.

TL 3200



LED Specifications	Units	Blue	Red	Green	Yellow	White
Forward Current	mA	20	20	20	20	20
Forward Voltage	V	2.8-3.3	1.95-2.5	2.1-2.5	2.0-2.5	3.3-4.0
Luminous Intensity	mcd	80	230	50	160	300



Компания «ЭлектроПласт» предлагает заключение долгосрочных отношений при поставках импортных электронных компонентов на взаимовыгодных условиях!

Наши преимущества:

- Оперативные поставки широкого спектра электронных компонентов отечественного и импортного производства напрямую от производителей и с крупнейших мировых складов;
- Поставка более 17-ти миллионов наименований электронных компонентов;
- Поставка сложных, дефицитных, либо снятых с производства позиций;
- Оперативные сроки поставки под заказ (от 5 рабочих дней);
- Экспресс доставка в любую точку России;
- Техническая поддержка проекта, помощь в подборе аналогов, поставка прототипов;
- Система менеджмента качества сертифицирована по Международному стандарту ISO 9001;
- Лицензия ФСБ на осуществление работ с использованием сведений, составляющих государственную тайну;
- Поставка специализированных компонентов (Xilinx, Altera, Analog Devices, Intersil, Interpoint, Microsemi, Aeroflex, Peregrine, Syfer, Eurofarad, Texas Instrument, Miteq, Cobham, E2V, MA-COM, Hittite, Mini-Circuits, General Dynamics и др.);

Помимо этого, одним из направлений компании «ЭлектроПласт» является направление «Источники питания». Мы предлагаем Вам помощь Конструкторского отдела:

- Подбор оптимального решения, техническое обоснование при выборе компонента;
- Подбор аналогов;
- Консультации по применению компонента;
- Поставка образцов и прототипов;
- Техническая поддержка проекта;
- Защита от снятия компонента с производства.



Как с нами связаться

Телефон: 8 (812) 309 58 32 (многоканальный)

Факс: 8 (812) 320-02-42

Электронная почта: org@eplast1.ru

Адрес: 198099, г. Санкт-Петербург, ул. Калинина, дом 2, корпус 4, литера А.