

4

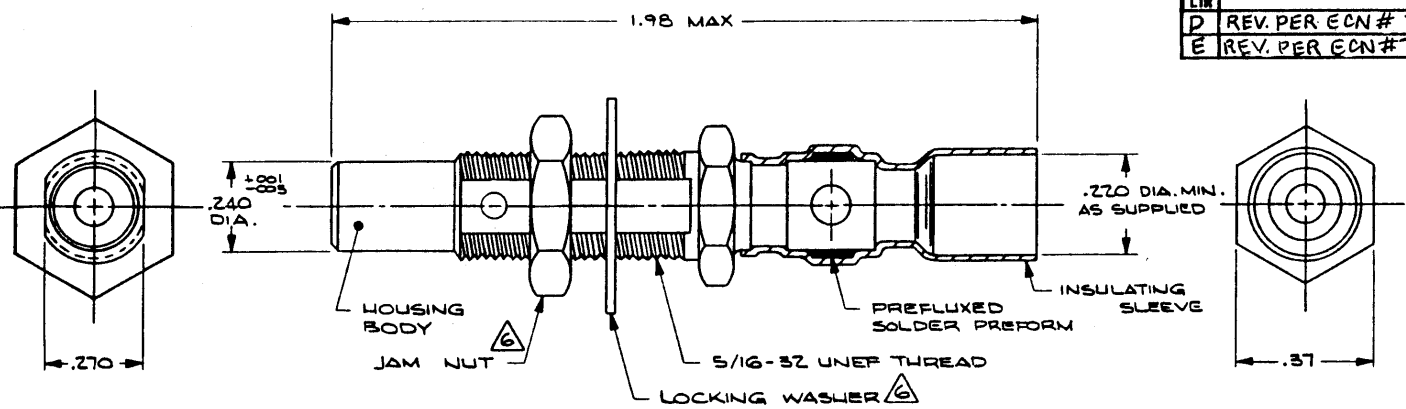
3

2

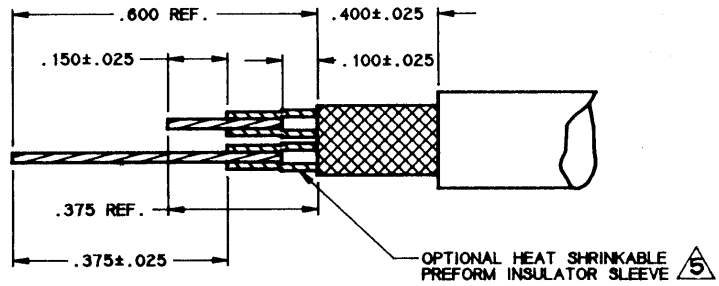
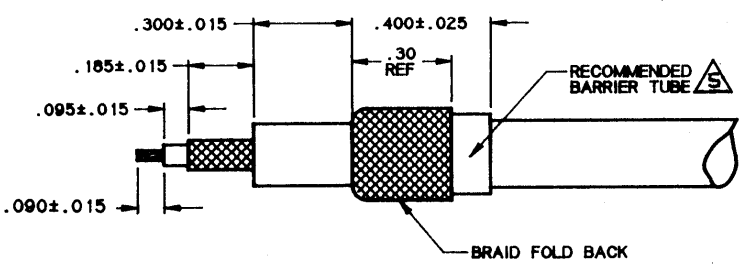
1

| REVISIONS | | |
|-----------|------------------------|---------|
| LTR | DESCRIPTION | DATE |
| D | REV. PER ECN # T-8881 | 8/09/30 |
| E | REV. PER ECN # T-20028 | 9/5/91 |

D



C

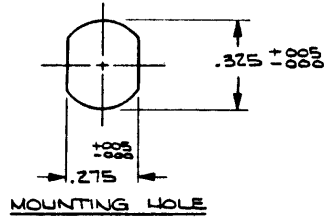


TRIAx STRIP
(RAYTHEON #10270730)

TWINAX STRIP
(RAYTHEON # MIS-20054/1-001)

NOTES:

- PART DESCRIPTION:** CONNECTOR, JACK, TRIAXIAL, BULKHEAD (RAYTHEON #1145047) COMPLETE WITH PREFLUXED SOLDER PREFORM RING AND HEAT SHRINKABLE INSULATING SLEEVE.
- MATERIAL:**
 - HOUSING BODY: BRASS ALLOY PER ASTM B16 (QQ-B-626)
 - JAM NUT: BRASS ALLOY PER ASTM B16 (QQ-B-626)
 - LOCK WASHER: STAINLESS STEEL PER QQ-S-763
 - INSULATING SLEEVE: HEAT SHRINKABLE, POLYVINYLIDENE FLUORIDE (TRANSPARENT BLUE)
 - SOLDER RING: PREFLUXED SOLDER PREFORM, COMPOSITION Sn63, FLUX TYPE RMA, PER QQ-S-571
 - INSULATOR: THERMOPLASTIC PER LP 392
- FINISH:**
 - HOUSING BODY: TIN PLATED PER MIL-T-10727
 - JAM NUT: NICKEL PLATED PER QQ-N-290
 - LOCK WASHER: PASSIVATE PER MIL-S-5002
- HOUSING ACCOMMODATION:** HOUSING DESIGNED TO ACCEPT SHIELDED CONTACTS MIS-20067/1 THRU MIS-20067/4 SHIELDED; RAYCHEM SOLDER TACT D-602-44/45 AND D-602-54/55.
- WIRE SIZE:** HOUSING WILL TERMINATE OUTER SHIELD OF TRIAX/TWINAX CABLE HAVING A SHIELD DIAMETER OF .185 MAX.
- MATING CONNECTOR:** THIS CONNECTOR WILL MATE WITH D-621-0001 (RAYTHEON #11453046) CONNECTOR, PLUG SUBMINIATURE, TRIAXIAL.



If this document is printed it becomes uncontrolled.
Check with the web for latest revision.

| ACCESSORIES | |
|-------------|-------------------------------|
| CTA-0012 | BARRIER TUBE |
| CTA-0013 | PREFORM INSULATOR SLEEVES (2) |
| D-600-0024 | STRAIN RELIEF |

A

- ITEMS SUPPLIED AS PART OF CONNECTOR ASSEMBLY.
- JAM NUT AND LOCKING WASHER SUPPLIED UNASSEMBLED.
- RECOMMENDED TWINAX STRIPING TOOL AD-1479 OR AD-1496
- SEE PROCEDURE ES 61124 FOR TERMINATION INFORMATION.

SPECIFICATION CONTROL DRAWING © Raychem Corporation 1988

| | | | | |
|---|-------------------------------|----------|----------|---|
| UNLESS OTHERWISE SPECIFIED DIMENSIONS ARE IN INCHES. METRIC DIMENSIONS ARE IN BRACKETS. | DRAWN | CRN | 76 10 19 | RAYCHEM CORPORATION 300 CONSTITUTION DRIVE MIRALTO PARK, CALIFORNIA 94588 |
| | CHECKED | R. YATES | 76 10 20 | |
| | APPROVED | R. YATES | 76 10 20 | |
| | APPROVED | | | |
| DECIMALS | CAD NAME | | | Raychem TITLE CONNECTOR, JACK, TRIAXIAL, BULKHEAD |
| .XXX ± .005 [mm] | THIRD ANGLE PROJECTION | | | |
| .XX ± .01 [mm] | SIZE | | | DO NOT SCALE THIS DRAWING |
| ANGLES | A 08090 08090 D-621-0002 E | | | |
| .X ± | WEIGHT | | | 1 ORIGINAL DOCUMENT |
| WEIGHT | lbs [g] | | | |

4

3

2

1

D-621-0002



Компания «ЭлектроПласт» предлагает заключение долгосрочных отношений при поставках импортных электронных компонентов на взаимовыгодных условиях!

Наши преимущества:

- Оперативные поставки широкого спектра электронных компонентов отечественного и импортного производства напрямую от производителей и с крупнейших мировых складов;
- Поставка более 17-ти миллионов наименований электронных компонентов;
- Поставка сложных, дефицитных, либо снятых с производства позиций;
- Оперативные сроки поставки под заказ (от 5 рабочих дней);
- Экспресс доставка в любую точку России;
- Техническая поддержка проекта, помощь в подборе аналогов, поставка прототипов;
- Система менеджмента качества сертифицирована по Международному стандарту ISO 9001;
- Лицензия ФСБ на осуществление работ с использованием сведений, составляющих государственную тайну;
- Поставка специализированных компонентов (Xilinx, Altera, Analog Devices, Intersil, Interpoint, Microsemi, Aeroflex, Peregrine, Syfer, Eurofarad, Texas Instrument, Miteq, Cobham, E2V, MA-COM, Hittite, Mini-Circuits, General Dynamics и др.);

Помимо этого, одним из направлений компании «ЭлектроПласт» является направление «Источники питания». Мы предлагаем Вам помощь Конструкторского отдела:

- Подбор оптимального решения, техническое обоснование при выборе компонента;
- Подбор аналогов;
- Консультации по применению компонента;
- Поставка образцов и прототипов;
- Техническая поддержка проекта;
- Защита от снятия компонента с производства.



Как с нами связаться

Телефон: 8 (812) 309 58 32 (многоканальный)

Факс: 8 (812) 320-02-42

Электронная почта: org@eplast1.ru

Адрес: 198099, г. Санкт-Петербург, ул. Калинина, дом 2, корпус 4, литера А.