

1-331280-1

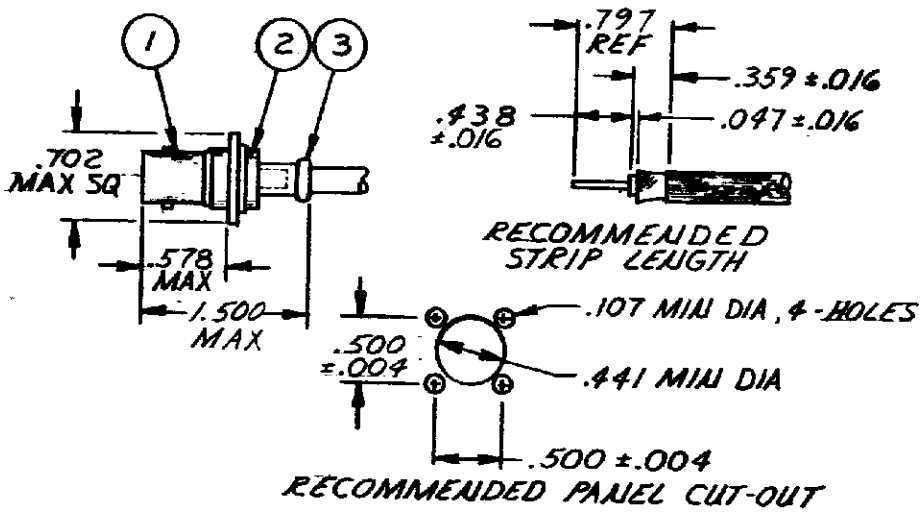
DRAWING MADE IN THIRD ANGLE PROJECTION

LOC **AJ** DIST **16**

REVISIONS			
REV	BY	DESCRIPTION	DATE
1	L	REDWAI-REV C82-513	4-21-83

THIS DRAWING IS UNPUBLISHED  
 RELEASED FOR PUBLICATION  
 BY AMP INCORPORATED, HARRISBURG, PA. ALL INTERNATIONAL RIGHTS  
 RESERVED. AMP PRODUCTS MAY BE COVERED BY U.S. AND FOREIGN PATENTS AND/OR PATENTS PENDING.  
 © COPYRIGHT 1969

1. FOR USE WITH: RG-141/U & 141A/U CABLE.
2. CRIMPING TOOL: 69376-1
3. SEE I.S. 1799-4.
4. WEIGHT: .53 OZ.



ITEM	QTY	DESCRIPTION	PART NO
3	1	FERRULE	330927
2	1	CRIMP END ASSY	1-330956-0
1	1	JACK ASSY, PANEL	331277

UNLESS OTHERWISE SPECIFIED DIMENSIONS ARE IN INCHES. TOLERANCES ON: DECIMALS ± ANGLES ±	CONTRACT NO	<b>AMP</b>   AMP INCORPORATED Harrisburg, Pa. 17105	
	DR		
MATERIAL	CHKD	NAME <b>CONNECTOR, COAXIAL, RF,          JACK, PANEL, SERIES BUC</b>	
	APPD		
FINISH	DSGN APPD	SIZE	FSCM NO
	OTHER APPD	<b>A</b>	<b>00779</b>
		DRAWING NO	SHEET
		<b>1-331280-1</b>	
		SCALE <b>1/16"</b>	

AMP 1469-32 REV 2-81

**CUSTOMER DRAWING**



Компания «ЭлектроПласт» предлагает заключение долгосрочных отношений при поставках импортных электронных компонентов на взаимовыгодных условиях!

Наши преимущества:

- Оперативные поставки широкого спектра электронных компонентов отечественного и импортного производства напрямую от производителей и с крупнейших мировых складов;
- Поставка более 17-ти миллионов наименований электронных компонентов;
- Поставка сложных, дефицитных, либо снятых с производства позиций;
- Оперативные сроки поставки под заказ (от 5 рабочих дней);
- Экспресс доставка в любую точку России;
- Техническая поддержка проекта, помощь в подборе аналогов, поставка прототипов;
- Система менеджмента качества сертифицирована по Международному стандарту ISO 9001;
- Лицензия ФСБ на осуществление работ с использованием сведений, составляющих государственную тайну;
- Поставка специализированных компонентов (Xilinx, Altera, Analog Devices, Intersil, Interpoint, Microsemi, Aeroflex, Peregrine, Syfer, Eurofarad, Texas Instrument, Miteq, Cobham, E2V, MA-COM, Hittite, Mini-Circuits, General Dynamics и др.);

Помимо этого, одним из направлений компании «ЭлектроПласт» является направление «Источники питания». Мы предлагаем Вам помощь Конструкторского отдела:

- Подбор оптимального решения, техническое обоснование при выборе компонента;
- Подбор аналогов;
- Консультации по применению компонента;
- Поставка образцов и прототипов;
- Техническая поддержка проекта;
- Защита от снятия компонента с производства.



#### Как с нами связаться

**Телефон:** 8 (812) 309 58 32 (многоканальный)

**Факс:** 8 (812) 320-02-42

**Электронная почта:** [org@eplast1.ru](mailto:org@eplast1.ru)

**Адрес:** 198099, г. Санкт-Петербург, ул. Калинина, дом 2, корпус 4, литера А.