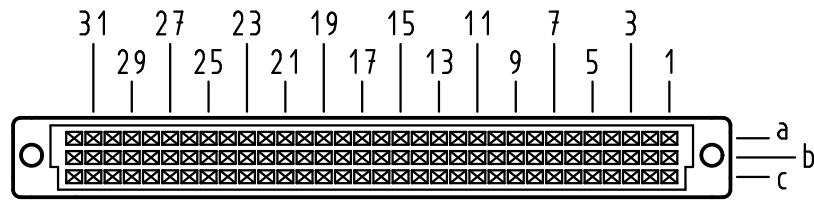


Alle Rechte vorbehalten/ All rights reserved

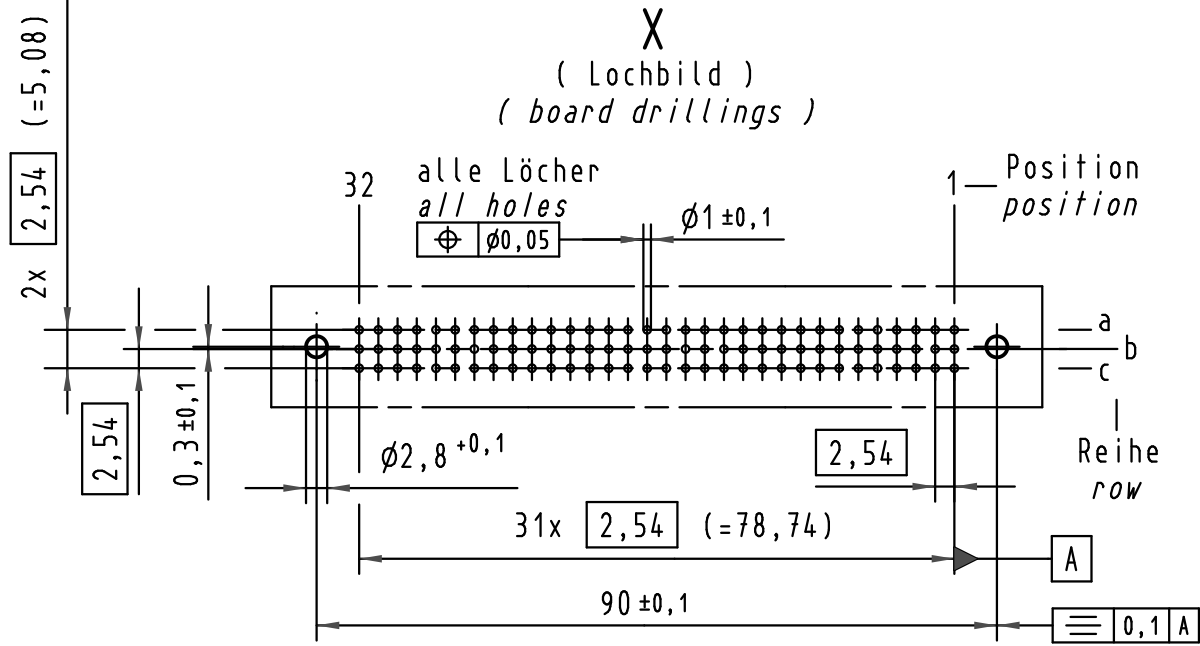
**X**  
Kontaktanordnung  
contact arrangement



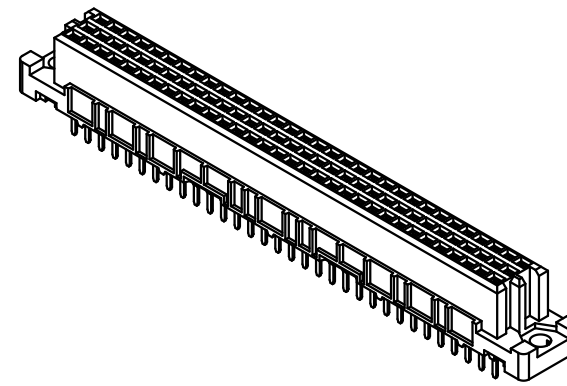
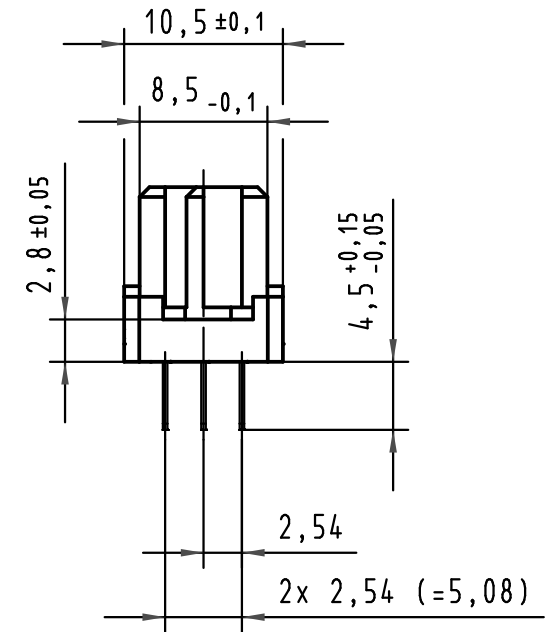
96 Einlöt-Kontakte  
96 solder-contacts

- ☒ = Einlöt-Kontakt  
= solder-contact
- = kinked Einlöt-Kontakt  
= kinked solder-contact
- = Kontaktposition nicht belegt  
= position without contact

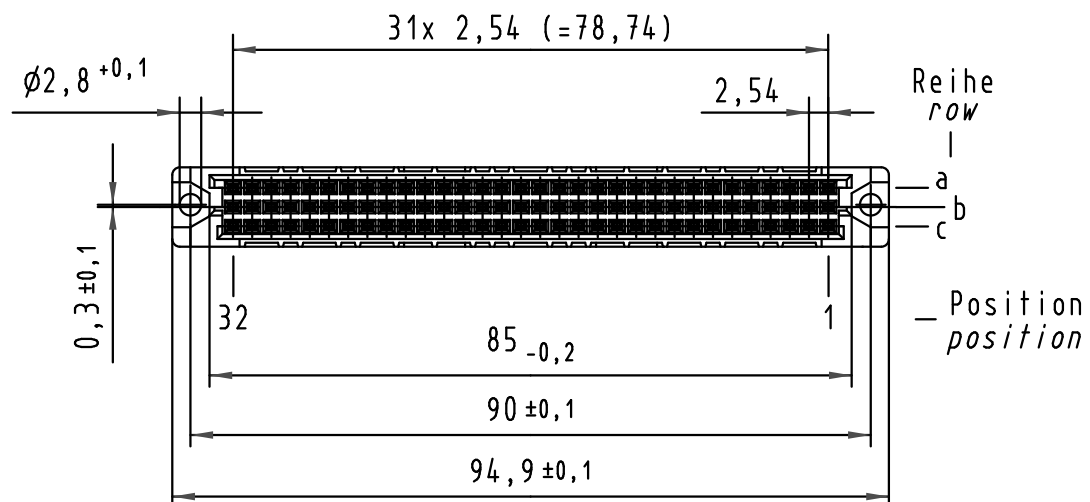
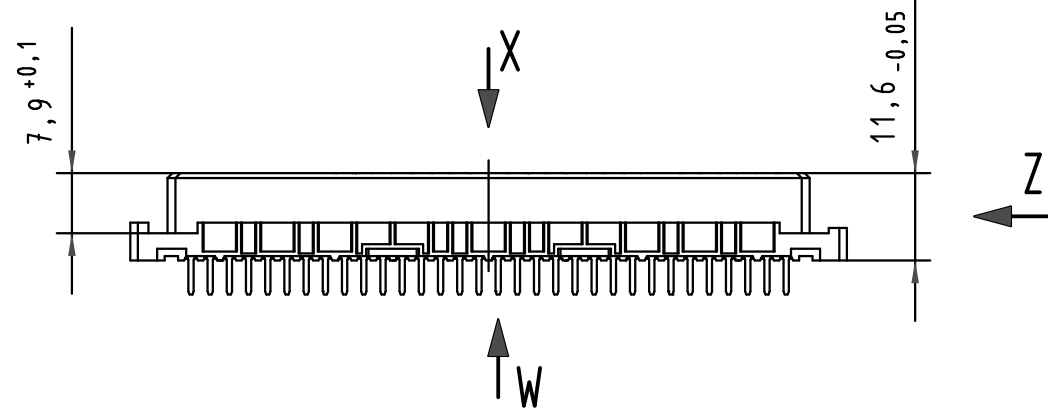
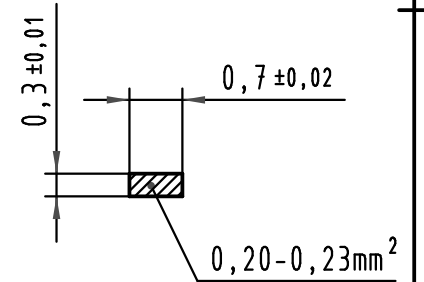
**X**  
(Lochbild)  
(board drillings)



**Z**  
2:1



**W**  
10:1  
Querschnitt der  
Lötanschlüsse:  
cross-section of  
solder terminations:



09 03 296 4825	-	min. 1,6 μm (64 μin) Au über/over min. 2,5 μm (100 μin) Ni
09 03 296 7825	3	Au über/over Ni
09 03 296 6825	2	Au über/over Ni
09 03 296 2825	1	Au über/over Ni
Bestell-Nr. part-no.	Anforderungsstufe nach IEC performance level acc.to IEC	Kontaktoberfläche contact plating

All Dimensions in mm Original Size DIN A 3			Techn. Character. IEC 60603-2			Nicht tolerierte Maß/Free size tolerances IEC 60603-2		
34158	19.01.07	LehT	Detail.	21.05.97	Hm	1:1 2:1	har-bus C Federleiste Einlöt 4,5 , 96 pol. har-bus C female connector solder 4,5 , 96 pol.	
30816	21.02.02	Rie.	Insp.	21.05.97	Ko			
26080	31.08.99	Rie.	Stand.					
25071	22.10.98	Hm						
21455			HARTING Electronics GmbH & Co. KG D-32339 ESPELKAMP				<b>TB 09 03 296 x825</b>	
Mod.	Dat.	Name					Sub.	Blatt/ page



Компания «ЭлектроПласт» предлагает заключение долгосрочных отношений при поставках импортных электронных компонентов на взаимовыгодных условиях!

Наши преимущества:

- Оперативные поставки широкого спектра электронных компонентов отечественного и импортного производства напрямую от производителей и с крупнейших мировых складов;
- Поставка более 17-ти миллионов наименований электронных компонентов;
- Поставка сложных, дефицитных, либо снятых с производства позиций;
- Оперативные сроки поставки под заказ (от 5 рабочих дней);
- Экспресс доставка в любую точку России;
- Техническая поддержка проекта, помощь в подборе аналогов, поставка прототипов;
- Система менеджмента качества сертифицирована по Международному стандарту ISO 9001;
- Лицензия ФСБ на осуществление работ с использованием сведений, составляющих государственную тайну;
- Поставка специализированных компонентов (Xilinx, Altera, Analog Devices, Intersil, Interpoint, Microsemi, Aeroflex, Peregrine, Syfer, Eurofarad, Texas Instrument, Miteq, Cobham, E2V, MA-COM, Hittite, Mini-Circuits, General Dynamics и др.);

Помимо этого, одним из направлений компании «ЭлектроПласт» является направление «Источники питания». Мы предлагаем Вам помощь Конструкторского отдела:

- Подбор оптимального решения, техническое обоснование при выборе компонента;
- Подбор аналогов;
- Консультации по применению компонента;
- Поставка образцов и прототипов;
- Техническая поддержка проекта;
- Защита от снятия компонента с производства.



#### Как с нами связаться

**Телефон:** 8 (812) 309 58 32 (многоканальный)

**Факс:** 8 (812) 320-02-42

**Электронная почта:** [org@eplast1.ru](mailto:org@eplast1.ru)

**Адрес:** 198099, г. Санкт-Петербург, ул. Калинина, дом 2, корпус 4, литера А.