

MFG. ENG.	APPROVED BY:	DATE:	QA	APPROVED BY:	DATE:
-----------	--------------	-------	----	--------------	-------

PART NUMBER	USB TYPE	COUPLING TYPE
DCP-USBAB-F	USB 2.0, A TO A	QUICK CONNECT
DCP-USBAT-F	USB 2.0, A TO A	THREADED

**NOTES:**

- DCP-USBAB-F SHOWN IN EXPLODED VIEW. (USB 2.0 A TO USB 2.0 A WITH QUICK CONNECT COUPLING.)
- THE DIMENSION DOES NOT INCLUDE GASKET COMPRESSION.
- UNLESS OTHERWISE SPECIFIED, DIMENSIONS WITH TWO DECIMAL PLACES HAVE TOLERANCES OF  $\pm 0.02$  [ $\pm 0.5$  mm].

**MATERIALS:**

GASKET: ELASTOMER, BLACK  
 HEX NUT: THERMOPLASTIC, BLACK  
 USB PANEL HOUSING: THERMOPLASTIC, BLACK  
 USB A RECEPTACLE:  
 SHELL: COPPER ALLOY, NICKEL PLATED  
 CONTACTS: COPPER ALLOY, GOLD PLATED  
 INSULATOR: THERMOPLASTIC, WHITE

**ELECTRICAL:**

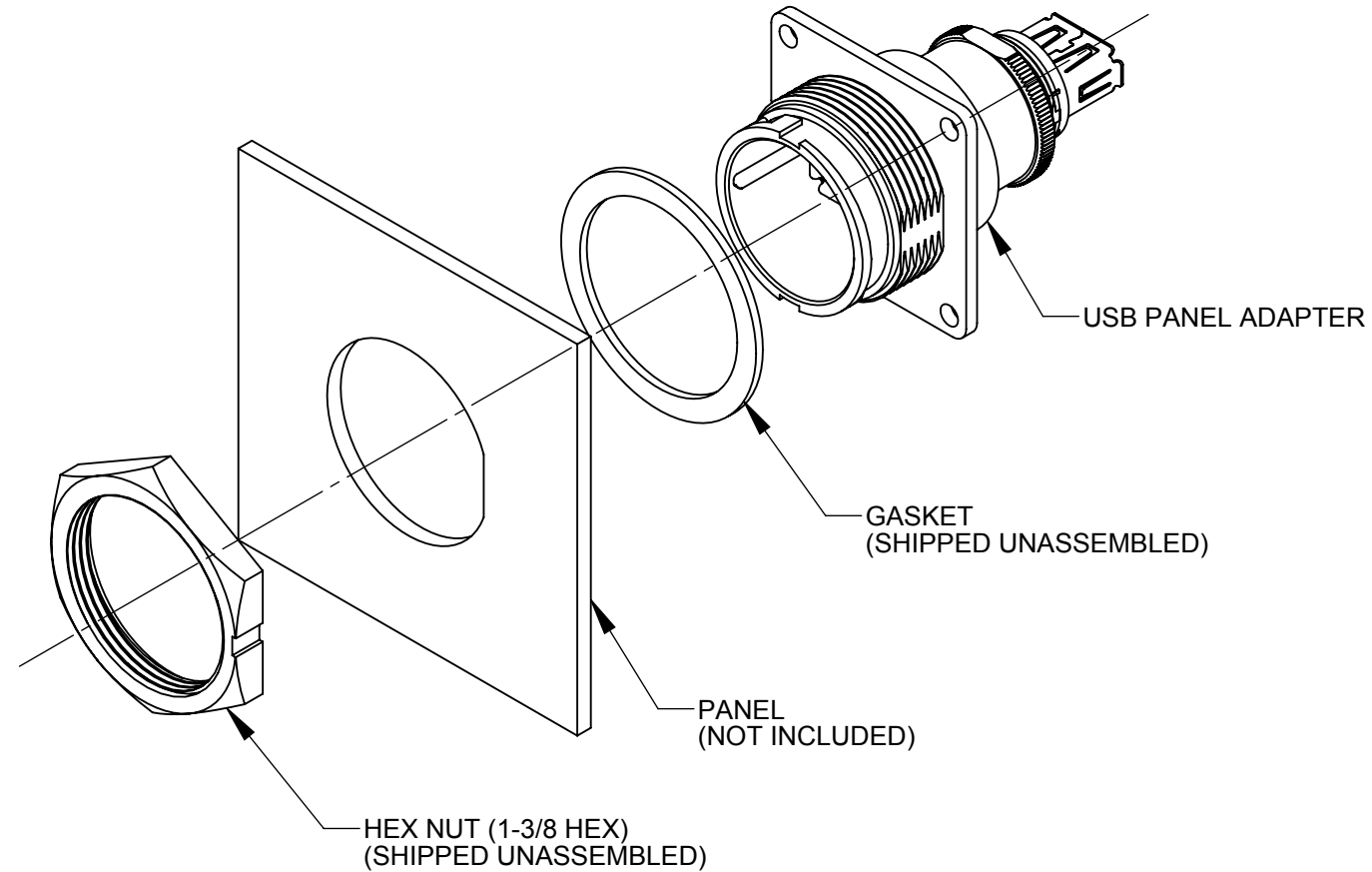
CURRENT RATING: 1.5 A MINIMUM  
 CONTACT RESISTANCE: 30 MILLIOHMS MAXIMUM  
 INSULATION RESISTANCE: 1000 MEGAOHMS MINIMUM  
 DIELECTRIC WITHSTANDING VOLTAGE: 200V DC

**PRODUCT RATING:**

IP-67 & IP-68, NEMA 250 (6P), WHEN MATED

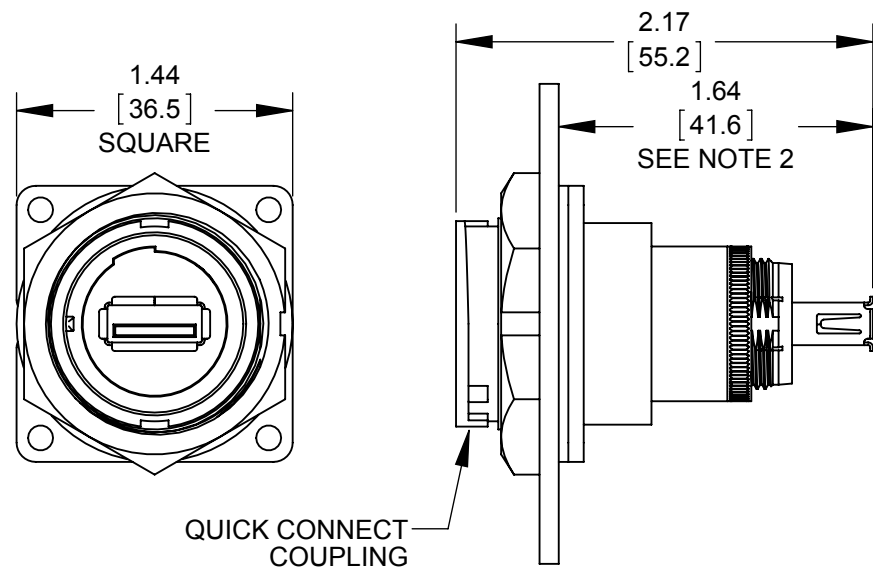
**OTHER:**

OPERATING TEMPERATURE:  $-25^{\circ}\text{C}$  TO  $+85^{\circ}\text{C}$  [ $-13^{\circ}\text{F}$  TO  $+185^{\circ}\text{F}$ ]  
 RECOMMENDED PANEL THICKNESS:  
 QUICK CONNECT COUPLING: 1/32" TO 3/16" (0.8mm to 4.8mm)  
 THREADED COUPLING: 1/32" TO 5/32" (0.8mm to 3.9mm)



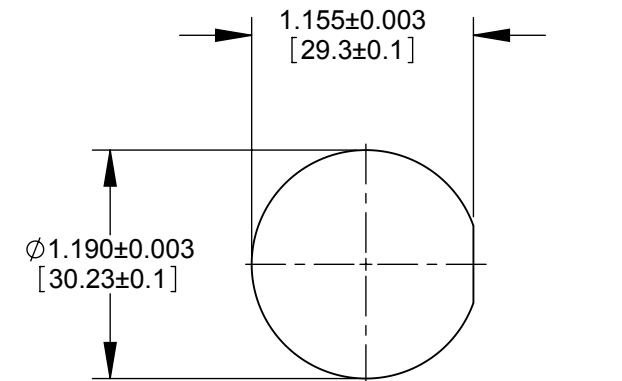
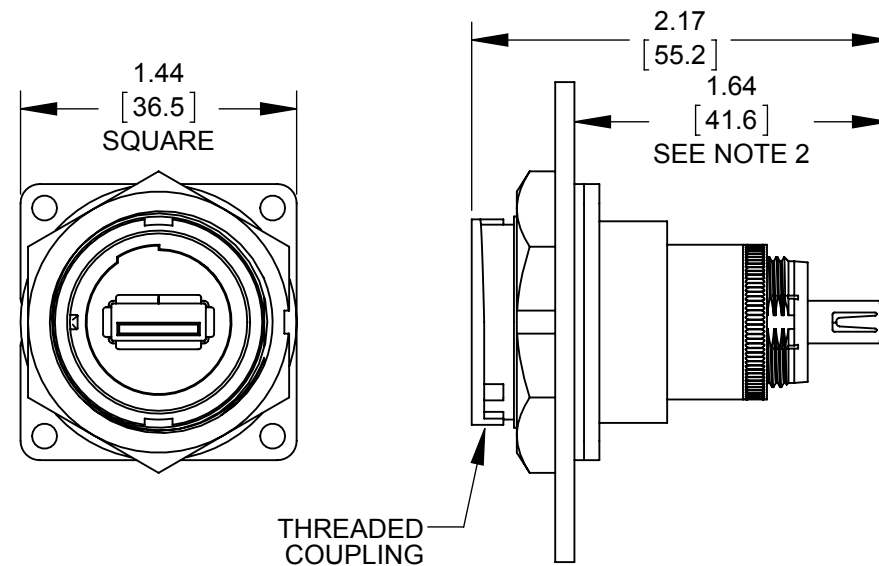
**DCP-USBAB-F SHOWN**

(USB A TO A ADAPTER WITH QUICK CONNECT COUPLING)



**DCP-USBAT-F SHOWN**

(USB A TO A ADAPTER WITH THREADED COUPLING)



**RECOMMENDED PANEL CUT-OUT**  
 QUICK CONNECT COUPLING  
 OR THREADED COUPLING

DIMENSIONS IN BRACKET [ ] ARE METRIC.

**RoHS COMPLIANT**

**PRELIMINARY**

**CUSTOMER DRAWING**

0A	JGK	9/26/14	DRAWING CREATED PER PROJECT #14008.	
REV.	INIT.	DATE	DESCRIPTION	
	JGK	9/26/14	ORIG. DRAWN BY: DATE: 9/26/14	
ALL INFORMATION ILLUSTRATED IS THE PROPERTY OF CONXALL CORPORATION. UNAUTHORIZED DUPLICATION OR DISTRIBUTION OF THIS DOCUMENT IS PROHIBITED.			CHECKED BY:	
ALL UNITS ARE IN FEET, INCHES, FRACTION OF INCHES AND DECIMALS. UNLESS OTHERWISE SPECIFIED TOLERANCES: 3 PLACE DECIMALS ±.005 ANGLES ±1° FRACTIONS ±1/16			APPROVED BY:	
- CRITICAL CHARACTERISTIC FLAG PER SPEC. XXXX			TITLE: USB A PANEL CONNECTOR USB 2.0 A TO USB 2.0 A DATA-CON-X	
SCALE	SIZE	SHEET	CUSTOMER: STANDARD PRODUCT	
NTS	B	1 OF 1	PART NUMBER: DCP-USBA SERIES	
FILE: SAME AS P/N	DIRECTORY: SLW		REV 0A	



601 E. WILDWOOD VILLA PARK, IL 60181

CUSTOMER DRAWING

PART NUMBER: DCP-USBA SERIES



Компания «ЭлектроПласт» предлагает заключение долгосрочных отношений при поставках импортных электронных компонентов на взаимовыгодных условиях!

Наши преимущества:

- Оперативные поставки широкого спектра электронных компонентов отечественного и импортного производства напрямую от производителей и с крупнейших мировых складов;
- Поставка более 17-ти миллионов наименований электронных компонентов;
- Поставка сложных, дефицитных, либо снятых с производства позиций;
- Оперативные сроки поставки под заказ (от 5 рабочих дней);
- Экспресс доставка в любую точку России;
- Техническая поддержка проекта, помощь в подборе аналогов, поставка прототипов;
- Система менеджмента качества сертифицирована по Международному стандарту ISO 9001;
- Лицензия ФСБ на осуществление работ с использованием сведений, составляющих государственную тайну;
- Поставка специализированных компонентов (Xilinx, Altera, Analog Devices, Intersil, Interpoint, Microsemi, Aeroflex, Peregrine, Syfer, Eurofarad, Texas Instrument, Miteq, Cobham, E2V, MA-COM, Hittite, Mini-Circuits, General Dynamics и др.);

Помимо этого, одним из направлений компании «ЭлектроПласт» является направление «Источники питания». Мы предлагаем Вам помощь Конструкторского отдела:

- Подбор оптимального решения, техническое обоснование при выборе компонента;
- Подбор аналогов;
- Консультации по применению компонента;
- Поставка образцов и прототипов;
- Техническая поддержка проекта;
- Защита от снятия компонента с производства.



#### Как с нами связаться

**Телефон:** 8 (812) 309 58 32 (многоканальный)

**Факс:** 8 (812) 320-02-42

**Электронная почта:** [org@eplast1.ru](mailto:org@eplast1.ru)

**Адрес:** 198099, г. Санкт-Петербург, ул. Калинина, дом 2, корпус 4, литера А.